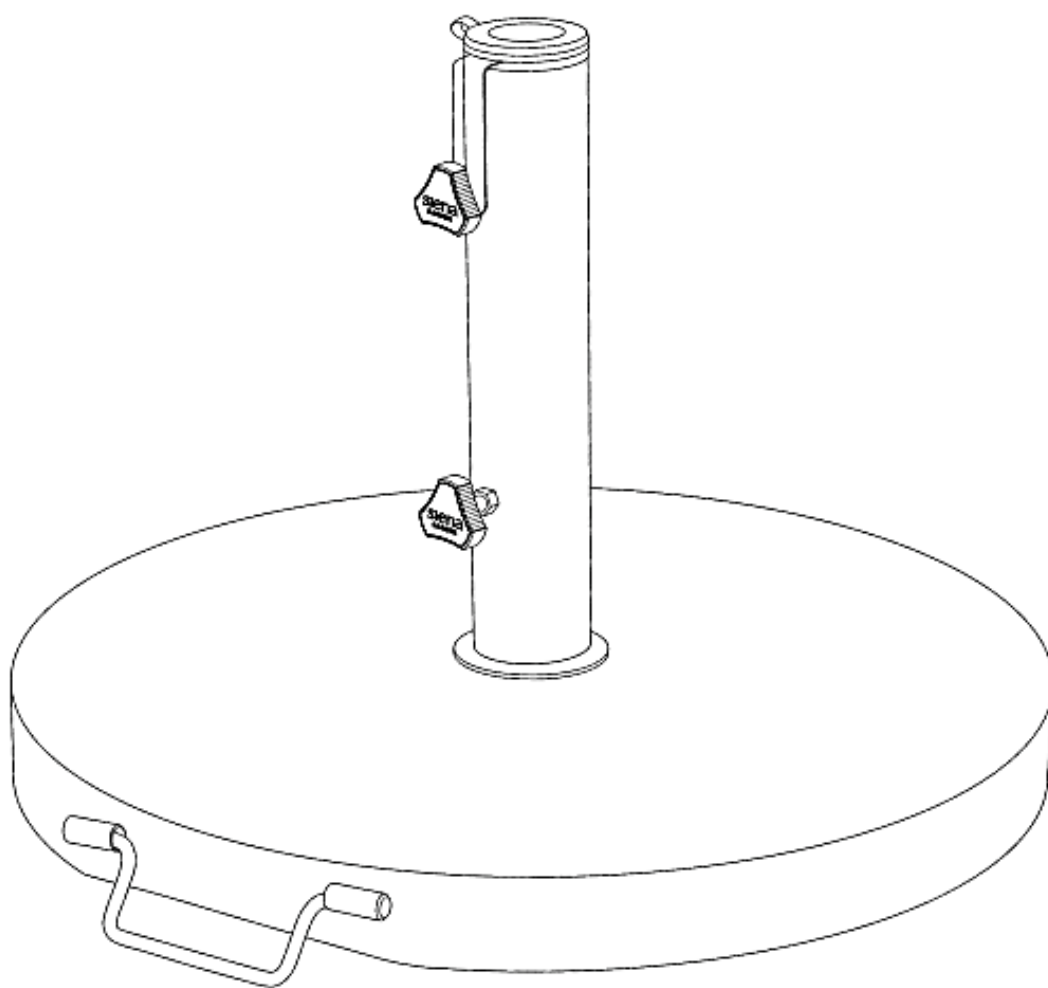

siena
GARDEN

SCHIRMSTÄNDER GRANIT 40kg

Aufbauanleitung | Assembly instruction



507043

WWW.SIENAGARDEN.DE

-
- Ⓡ FR Vous pouvez trouver ces instructions de montage dans d'autres langues sur:
 - Ⓡ ES Puede encontrar estas instrucciones de montaje en otros idiomas en:
 - Ⓡ IT Puoi trovare queste istruzioni di montaggio in altre lingue su:
 - Ⓡ NL U vindt deze montage-instructies in andere talen op:
 - Ⓡ PL Instrukcje montażu w innych językach można znaleźć pod adresem:
 - Ⓡ SK Tento montážny návod v iných jazykoch nájdete na:
 - Ⓡ CZ Tyto montážní pokyny v jiných jazycích nájdete na:
 - Ⓡ RO Puteti găsi aceste instructiuni de asamblare în alte limbi la:
 - Ⓡ SE Du kan hitta dessa monteringsanvisningar på andra språk på:
 - Ⓡ HU Ezeket az összeszerelési utasításokat más nyelveken is megtalálhatja:



*Comment? ¿Cómo dice? Prego? Wat zeg je? Coproszę?
Kako, prosim? Jak prosim? Förlät? Pöftim?*

Diese Aufbauanleitung in weiteren Sprachen findest du unter:
You can find these assembly instructions in other languages at:

www.sienagarden.de/Aufbauanleitungen

Herzlichen Glückwunsch! Congratulations!

Wir wünschen dir viel Freude mit deinem Schirmständer.

We wish you a lot of fun with your parasol base.

Inhaltsverzeichnis | Index

Technische Daten | Technical specifications _____ 3

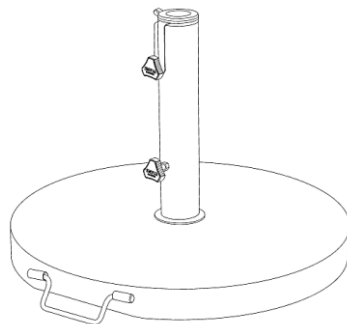
Lieferumfang | Part List _____ 4

Aufbauanleitung | Assembly instruction _____ 5

Pflegehinweise | Maintenance & care _____ 6

Zubehör | Accessoires _____ 7

Technische Daten |
Technical specifications



Passend für Schirme mit einem Stockmaß von \varnothing 25-48 mm

Suitable for parasol poles with a pole size of \varnothing 25-48 mm

Schweres Produkt – Montage durch 2 Erwachsene empfohlen.

Heavy product – installation by 2 adults advised

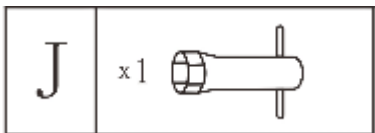
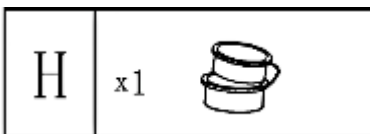
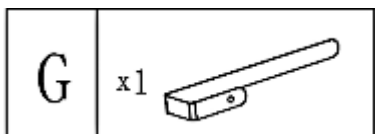
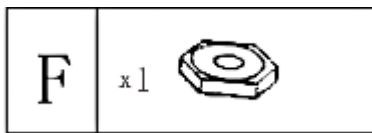
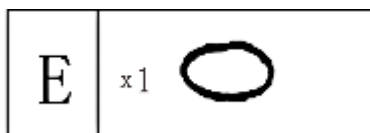
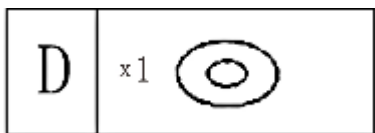
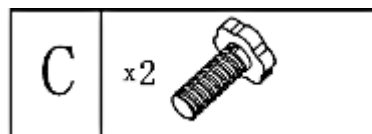
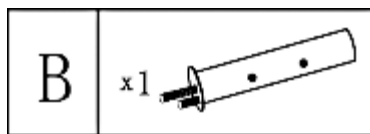
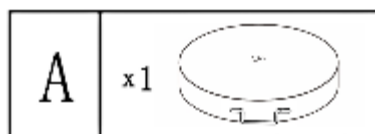
GRANIT SCHIRMSTÄNDER

Diese Teile solltest du im Paket finden:

Prüfe sie auf Vollständigkeit und Unversehrtheit.

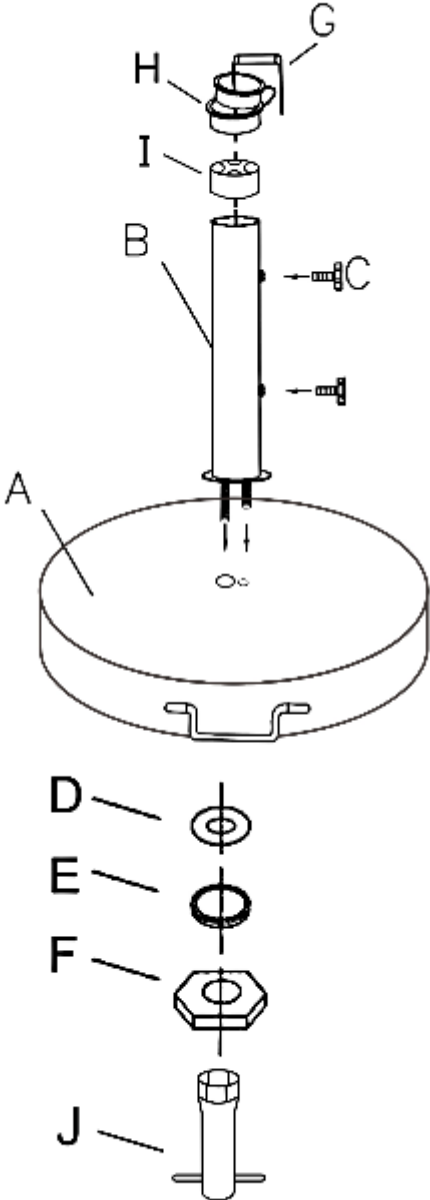
These parts should be included in the package:

Please check the parts for completeness and integrity.



Los geht's! Let's go!

1)



Die richtige Pflege für deinen Granitständer

- Dein Schirmständer lässt sich vielseitig verstellen. Er hat 2 Rollen und einen Griff. So lässt sich der Schatten auf deiner Terrasse jederzeit dem Stand der Sonne anpassen.
- Pflege den Schirmständer mit einem milden, neutralen Reiniger und einem Tuch.
- Achte darauf, dass du Laub und tierische Exkremente sofort von dem Schirmständer entfernst.
- UV-Strahlen können das Material leicht ausblassen lassen. Dies beeinflusst jedoch nicht die Lebensdauer.
- In der Wintersaison und bei längerem Nichtgebrauch empfehlen wir dir, den Schirmständer ins Trockene zu stellen.

How to take care of your granit base

- Your parasol base can be adjusted in many ways. It has 2 wheels and a handle. In this way, the shade on your terrace can be adjusted to the position of the sun at any time.
- Clean the parasol base with a neutral, mild detergent and a cloth.
- Make sure that you remove leaves and animal excrement from the parasol base immediately.
- UV-rays can easily fade the material. However, this does not affect the service life.
- We advise to store your parasol base in a dry area during winter season and when not in use.

Zusätzliche Pflgetipps und Materialkunde findest du auf unserer Webseite:

You can find more information about maintenance and materials on our website:

WWW.SIENAGARDEN.DE/PFLEGETIPPS

Erweitere deine Siena Garden Welt

Expand your SIENA GARDEN world



H96093 | Avio
Mittelstockschirm Bezug
hellgrau, Ø 300CM



T60662 | Bosco
Mittelstockschirm Bezug
taupe, Ø 300CM

Inspiriere dich auf:
inspire you on:

www.sienagarden.de

*Wichtig für spätere Bezugnahme
aufbewahren: sorgfältig lesen.*

Außenmöbel für den privaten Gebrauch

*Important to keep for future
reference: read carefully.*

Outdoor furniture for domestic use

