



WICHTIG, FÜR SPÄTERE BEZUGNAHME AUFBEWAHREN:  
SORGFÄLTIG LESEN.  
IMPORTANT, RETAIN FOR FUTURE REFERENCE:  
READ CAREFULLY.

DE

**Aufbauanleitung**

Hinweis: Verschrauben Sie alle Verbindungen zuerst nur leicht. Prüfen Sie das Möbelstück auf geraden Stand und drücken Sie es gegebenenfalls zurecht. Ziehen Sie abschließend alle Schrauben fest.

*Außenmöbel für die Verwendung im Wohnbereich.*

GB

**Assembly instruction**

Note: First slightly fasten screws. Take care that the furniture stands firmly and evenly, adjust if necessary. Finally tighten screws after all screws are in place.

*Outdoor furniture for domestic use.*

NL

**Montagehandleiding:**

Instructie: Schroef eerst alle verbindingen licht aan elkaar vast. Controleer of het meubelstuk recht staat en druk het indien nodig recht. Vervolgens draait u alle schroeven stevig aan.

*Tuinmeubilair voor huishoudelijk gebruik.*

FR

**Notice de Montage**

Remarque: Visser les joints légèrement au départ. Faites attention de que le meuble soit bien et également positionné, ajustez-le si nécessaire. Visser les vis fortement après les avoir toutes mises en place.

*Salon de jardin à usage domestique.*

IT

**Istruzioni di montaggio**

Noticia: Fissare soltanto un po' le viti. Stabilizzare il mobile e successivamente stringere le viti.

*Mobili da giardino per uso domestico.*

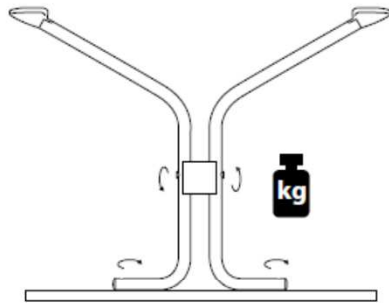
ES

**Instrucciones para el montaje**

Aviso: Al principio atornille todas las piezas solamente un poco. Presten atención de que el mueble sea bien y lisamente posicionado; ajústelo si necesario. Después de montar todos los tornillos fijelos bien.

*Muebles de jardín para uso doméstico.*

Art.-Nummer: **740.741** Elda Plus Tisch 140x90cm



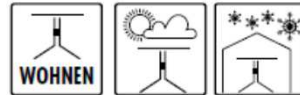
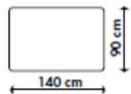
**Sicherheitshinweis:**

Alle Schraubenverbindungen sind in regelmäßigen Abständen auf festen Sitz zu prüfen!

Wichtig, für spätere Bezugnahme aufbewahren, sorgfältig lesen!



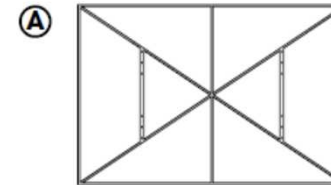
Machen Sie sich vor dem ersten Gebrauch mit dem Produkt vertraut. Benutzen Sie das Produkt nur wie beschrieben und für die angegebenen Einsatzbereiche. Vor der Benutzung müssen alle Einzelteile ordnungsgemäß verschraubt worden sein. Achten Sie vor der Benutzung auf die Stabilität des Produktes.



**Pflegehinweise:** Zum Entfernen leichter Verschmutzungen verwenden Sie ein feuchtes Tuch. Bei stärkerer Verschmutzung reinigen Sie Ihr Produkt mit einer milden Seifenlauge. Verwenden Sie keine scharfen und scheuernden Reiniger oder Lösungsmittel. Reinigen Sie Ihre Freizeitmöbel nie mit einem Hochdruckreiniger.



Tischplatte



**G** Stopfen Tischbein und Gestellzarge (6x)



**H** Senkschraube M6 x 40 (12x)



**I** Senkschraube M5 x 40 (4x)



**J** Vierkantmutter M6 (12x)



**K** Stellschraube für Höhenverstellung am Tischbeinfuß (1x)



**L** Sechskantmutter M8 (1x)



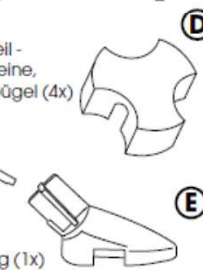
Mittelbügel (1x)



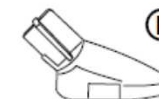
**C** Mittelteil - Tischbeine, Mittelbügel (4x)

Tischbein (4x)

Tischbeinfuß für Höhenverstellung (1x)



Tischbeinfuß (3x)

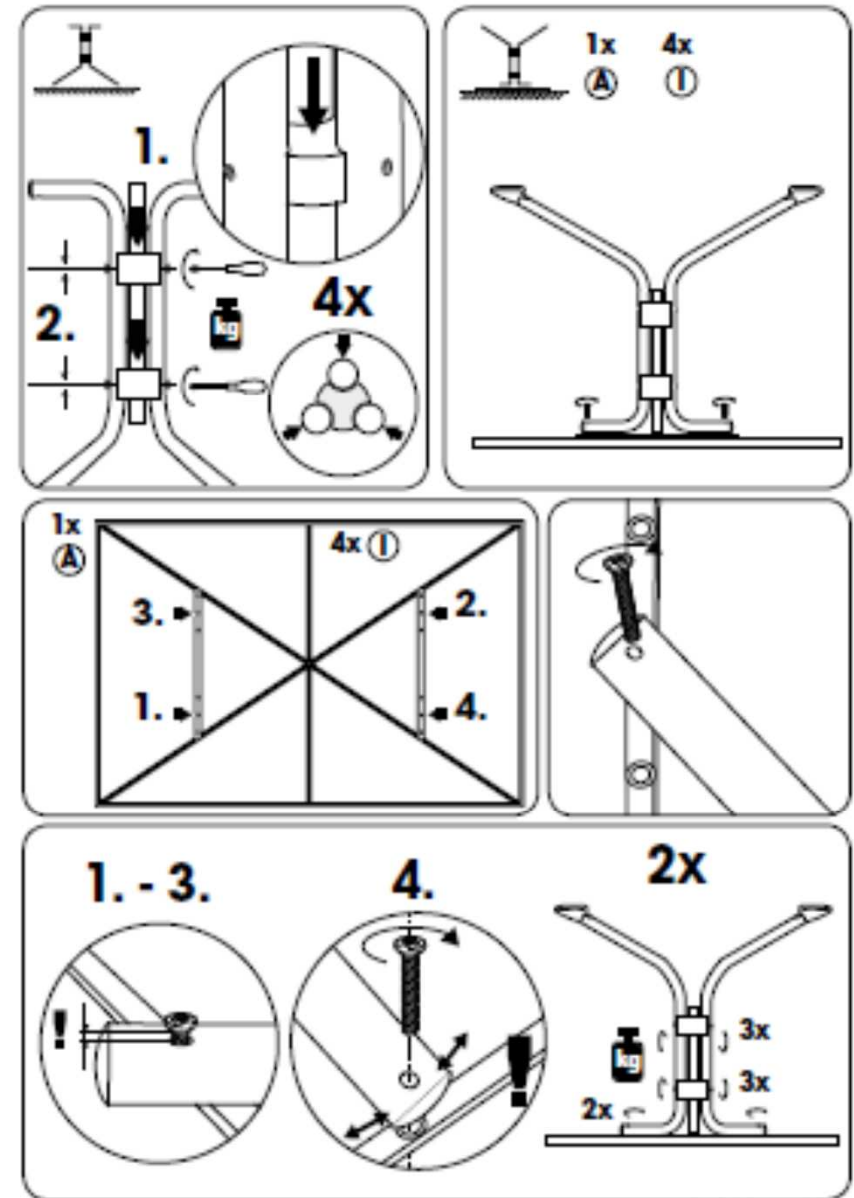
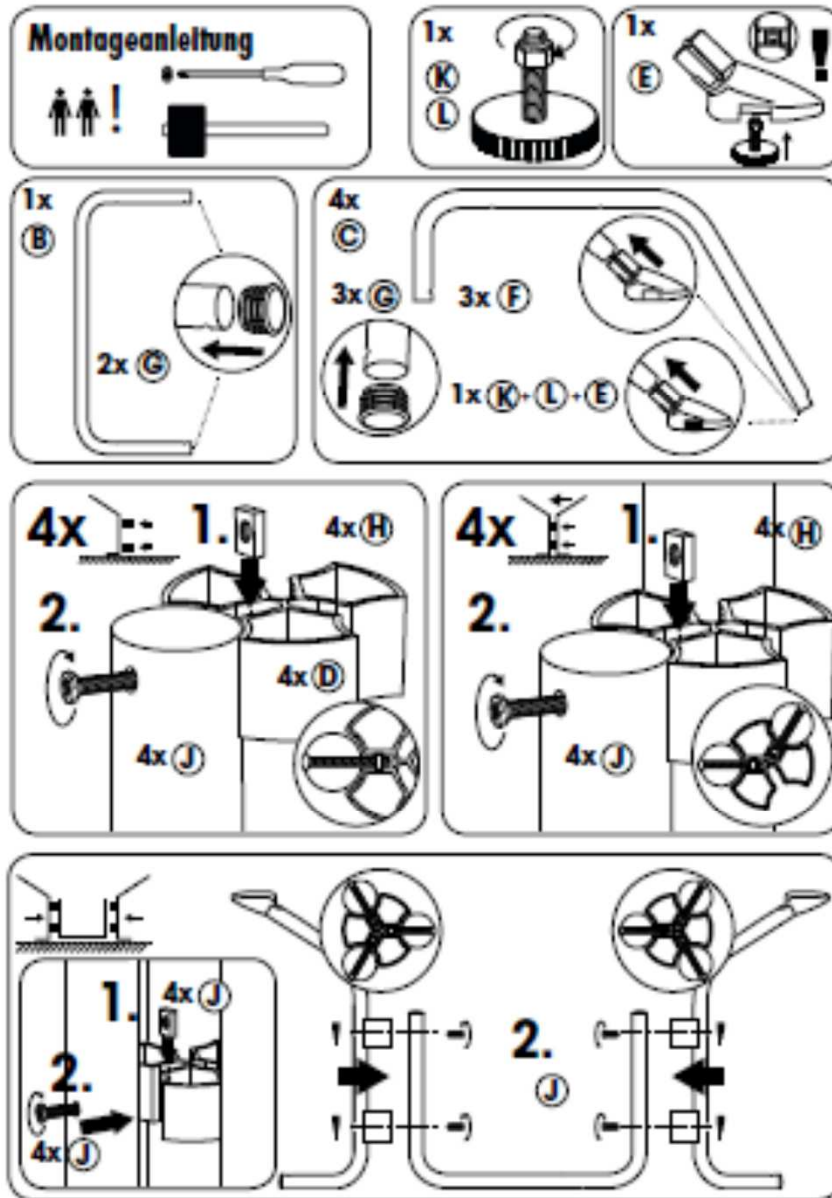


Technische Änderungen vorbehalten!

Hergestellt für / Produced for / Geproduceerd voor / Producido por / Prodotti per / Produit pour  
GARDAMO GmbH & Co. KG, Dornierweg 12, D-48155 Muenster



Art.-Nummer: **740.741**  
Elda Plus Tisch 140x90cm



Hergestellt für / Produced for  
/Geproduceerd voor / Producido  
por / Prodotti per / Produit pour  
GARDAMO GmbH & Co. KG,  
Dornierweg 12,  
D-48155 Muenster