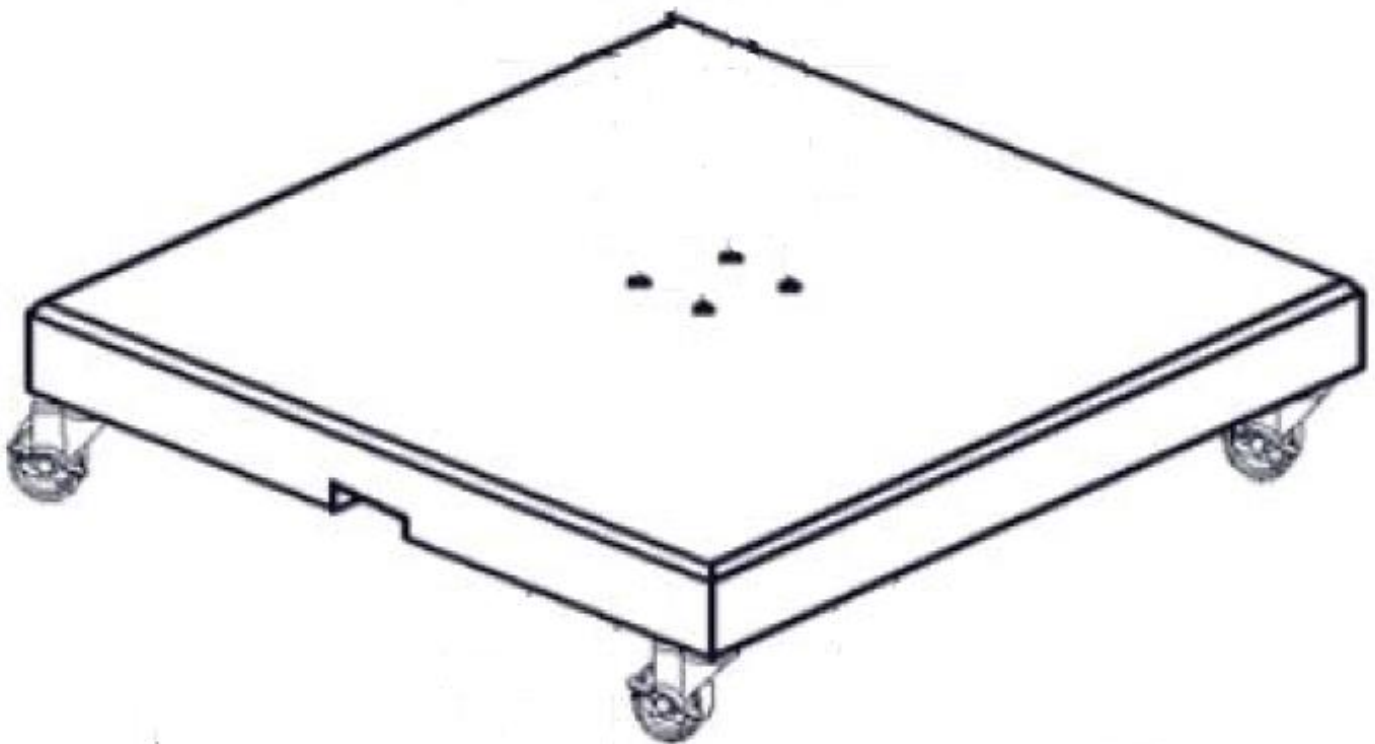


---

**siena**  
GARDEN

# FERONA 90 kg

Aufbauanleitung | Assembly instruction



C21159

[WWW.SIENAGARDEN.DE](http://WWW.SIENAGARDEN.DE)

---



*Herzlichen Glückwunsch! Congratulations!*

Wir wünschen dir viel Freude mit deinem Schirmständer.

We wish you a lot of fun with your parasol base.

Inhaltsverzeichnis | Index

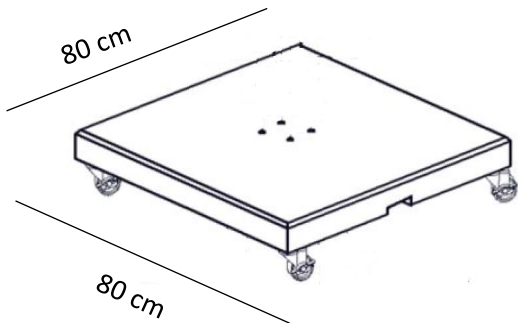
Technische Daten | Technical specifications \_\_\_\_\_ 3

Lieferumfang | Part List \_\_\_\_\_ 4

Aufbauanleitung | Assembly instruction \_\_\_\_\_ 5

Zubehör | Accessoires \_\_\_\_\_ 7

Technische Daten | Technical specifications



Passend für Schirme mit einem Lochabstand von 113 mm  
Suitable for parasol poles with a hole distance of 113 mm

Schweres Produkt – Montage durch 2 Erwachsene empfohlen.  
Heavy product – installation by 2 adults advised



*Comment? ¿Comodice? Prego? Watzeg je?  
Coproșe? Kako, prošim? Jak prošim? Förlat? Pofim?*

Diese Aufbauanleitung in weiteren Sprachen findest du unter:  
[www.sienagarden.de/Aufbauanleitungen](http://www.sienagarden.de/Aufbauanleitungen)






# FERONA

Diese Teile solltest du im Paket finden:

Prüfe sie auf Vollständigkeit und Unversehrtheit.

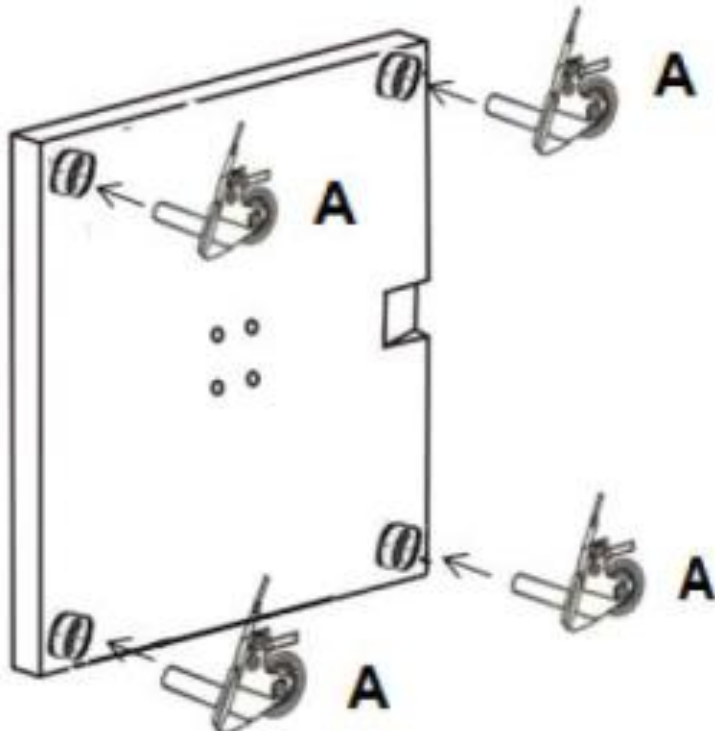
These parts should be included in the package:

Please check the parts for completeness and integrity.

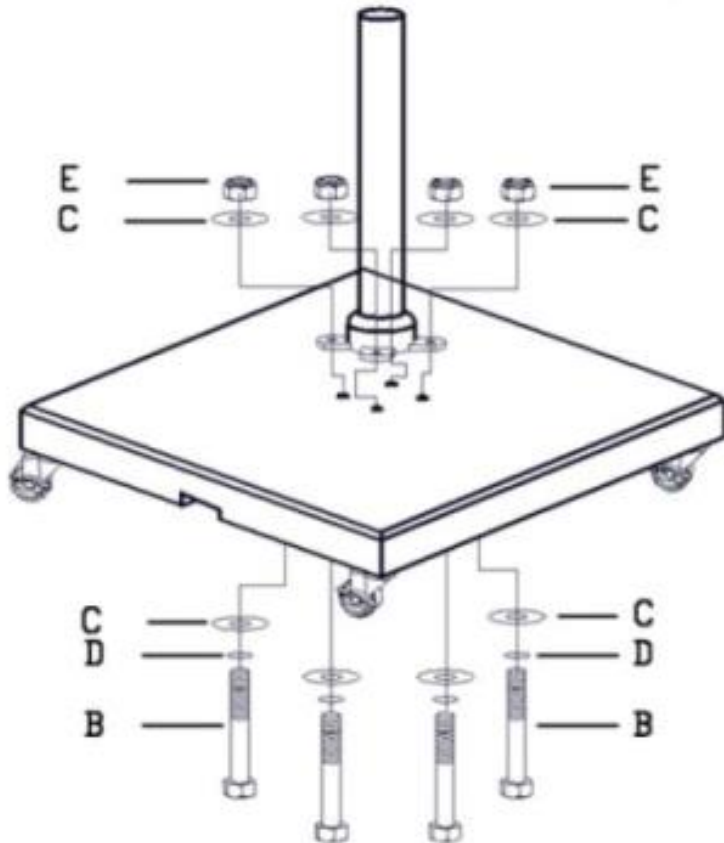
<b>A</b>	Rolle   <u>wheel</u> (ø50x25mm)	<b>4</b>	
<b>B</b>	Schraube   <u>screw</u> (M8x85mm)	<b>4</b>	
<b>C</b>	Unterlegscheibe   <u>washer</u> (ø25mm)	<b>8</b>	
<b>D</b>	Federring   <u>spring washer</u> (ø12mm)	<b>4</b>	
<b>E</b>	Mutter   <u>nut</u> (M8)	<b>4</b>	

*Los geht's! Let's go!*

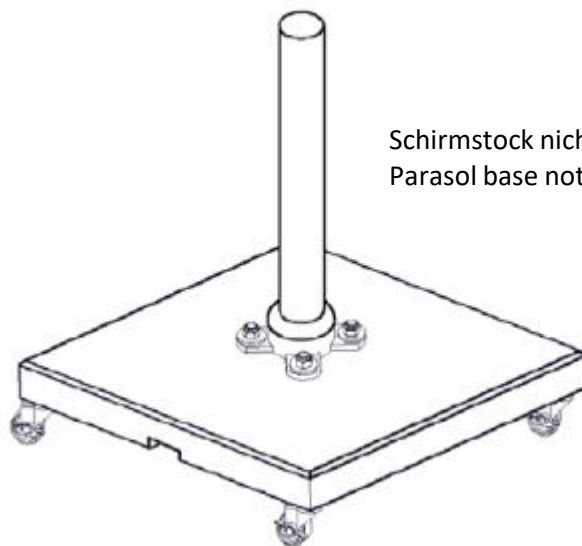
1)



2)



3)



Schirmstock nicht im Lieferumfang enthalten.  
Parasol base not included.

Zusätzliche Pflegetipps und Materialkunde findest du auf unserer Webseite:

You can find more information about maintenance and materials on our website:

[WWW.SIENAGARDEN.DE/PFLEGETIPPS](http://WWW.SIENAGARDEN.DE/PFLEGETIPPS)

# Erweitere deine SIENA GARDEN Welt

Expand your SIENA GARDEN world



L92608 | ADAPTERPLATTE



C21126 | SUNSET N+  
350 cm Ampelschirm

Ø



C21135 | SUNSET N+  
300x300 cm Ampelschirm



J31228 | SUNSET N+  
350x260 cm Ampelschirm

Inspiriere dich auf:  
inspire you on:

[www.sienagarden.de](http://www.sienagarden.de)

*Wichtig für spätere Bezugnahme  
aufbewahren: sorgfältig lesen.*

Außenmöbel für den privaten Gebrauch

*Important to keep for future reference:  
read carefully.*

Outdoor furniture for domestic use

