

---

**siena**  
GARDEN

# Sincro Ausziehtisch

Aufbauanleitung | Assembly instruction



C31057, H48017, M29423,  
P57008, P40521, P40522

[WWW.SIENAGARDEN.DE](http://WWW.SIENAGARDEN.DE)

**MISSION  
LESS  
FOR  
MORE**

GEMEINSAM AUF  
DEM WEG ZU MEHR  
NACHHALTIGKEIT.

[WWW.SIENAGARDEN.DE](http://WWW.SIENAGARDEN.DE)

---

- 
- Ⓡ FR Vous pouvez trouver ces instructions de montage dans d'autres langues sur:
  - Ⓡ ES Puede encontrar estas instrucciones de montaje en otros idiomas en:
  - Ⓡ IT Puoi trovare queste istruzioni di montaggio in altre lingue su:
  - Ⓡ NL U vindt deze montage-instructies in andere talen op:
  - Ⓡ PL Instrukcje montażu w innych językach można znaleźć pod adresem:
  - Ⓡ SK Tento montážny návod v iných jazykoch nájdete na:
  - Ⓡ CZ Tyto montážní pokyny v jiných jazycích nájdete na:
  - Ⓡ RO Puteti găsi aceste instructiuni de asamblare în alte limbi la:
  - Ⓡ SE Du kan hitta dessa monteringsanvisningar på andra språk på:
  - Ⓡ HU Ezeket az összeszerelési utasításokat más nyelveken is megtalálhatja:



*Comment? ¿Cómo dice? Prego? Wat zeg je? Co proszę?  
Kako, prosim? Jak prosim? Förlät? Pöftim?*

Diese Aufbauanleitung in weiteren Sprachen findest du unter:  
You can find these assembly instructions in other languages at:

[www.sienagarden.de/Aufbauanleitungen](http://www.sienagarden.de/Aufbauanleitungen)

---

*Herzlichen Glückwunsch! Congratulations!*

Wir wünschen dir viel Freude mit deinem Sincro Ausziehtisch

We wish you a lot of fun with your Sincro extendable table

Inhaltsverzeichnis | Index

Technische Daten | Technical specifications \_\_\_\_\_ 03

Lieferumfang | Part List \_\_\_\_\_ 04

Aufbauanleitung | Assembly instruction \_\_\_\_\_ 05 - 06

Pflegehinweise | Maintenance & care \_\_\_\_\_ 07

Technische Daten | Technical specifications



ca. 200 / 260 x 100 x 76 cm

ca. 160 / 200 x 90 x 76 cm












*Comment? ¿Comodice? Prego? Wat zeg je? Co proszę?  
Kako, prosim? Jak prosim? Förlat? Pöftim?*

Diese Aufbauanleitung in weiteren Sprachen findest du unter:  
[www.sienagarden.de/Aufbauanleitungen](http://www.sienagarden.de/Aufbauanleitungen)

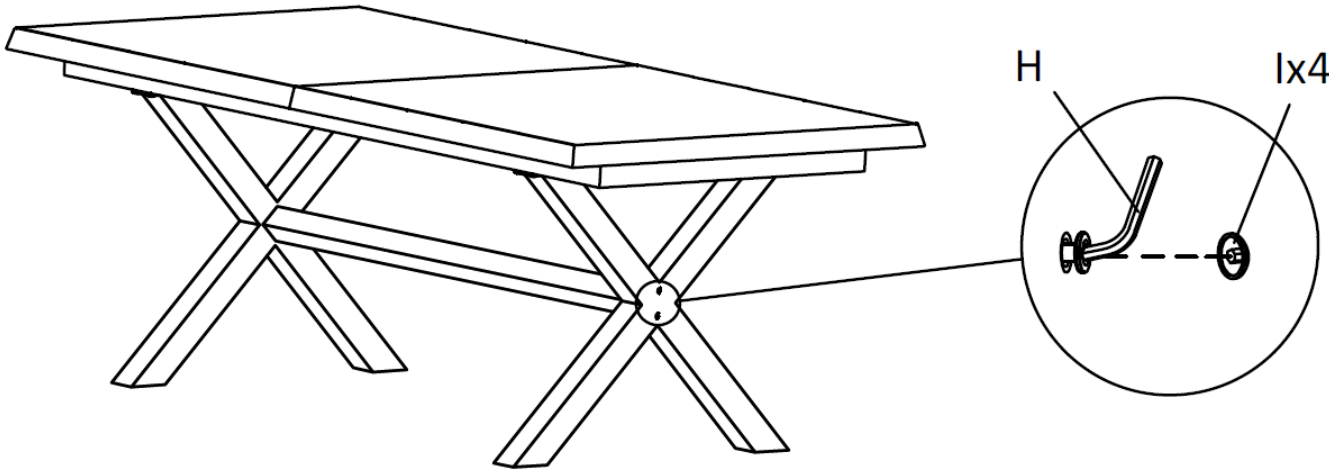
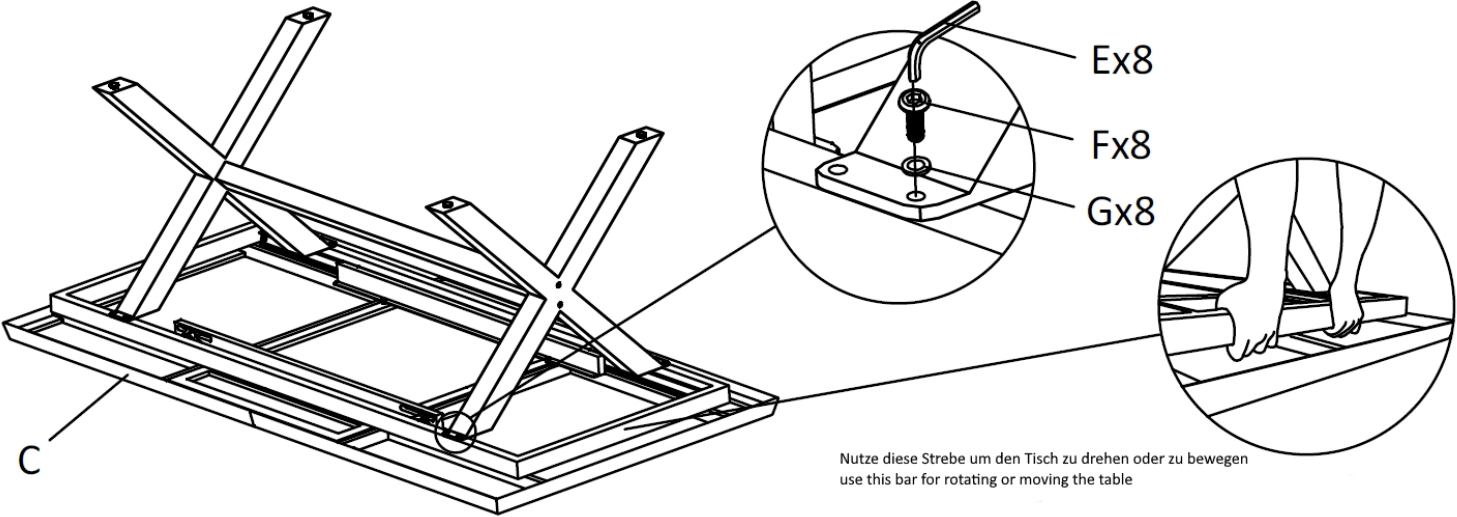
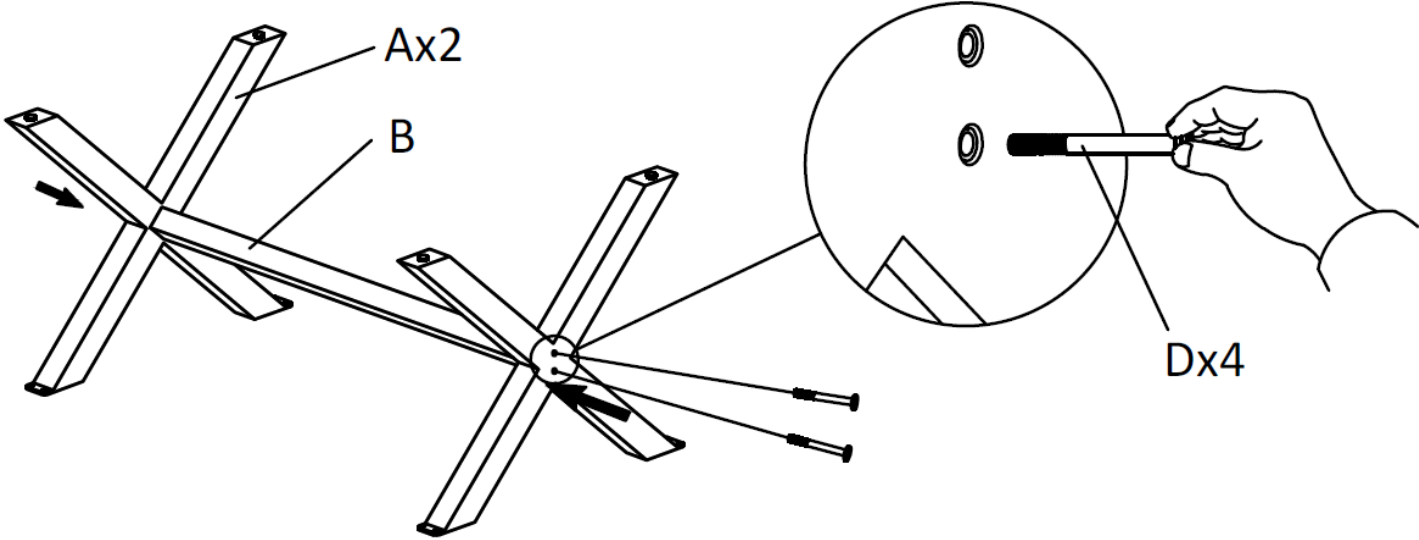
# Sincero Ausziehtisch

Diese Teile solltest du im Paket finden:  
Prüfe sie auf Vollständigkeit und Unversehrtheit.

These parts should be included in the package:  
Please check the parts for completeness and integrity.

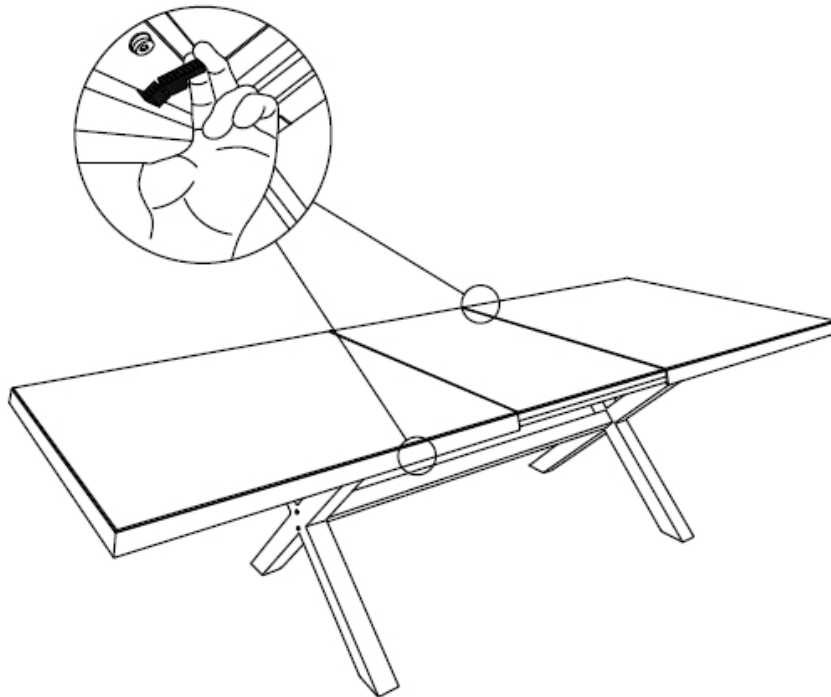
<b>A</b>	Tischbeine	<b>2</b>	
<b>B</b>	Querstrebe	<b>1</b>	
<b>C</b>	Tischplatte	<b>1</b>	
<b>D</b>	Schraube M8x70mm	<b>4</b>	
<b>E</b>	Innensechskant- schlüssel 4mm	<b>1</b>	
<b>F</b>	Schraube 1/4" x 20mm	<b>8</b>	
<b>G</b>	Unterlegscheibe	<b>8</b>	
<b>H</b>	Innensechskant- schlüssel 5mm	<b>1</b>	
<b>I</b>	Abdeckkappe	<b>4</b>	

Los geht's! Let's go!

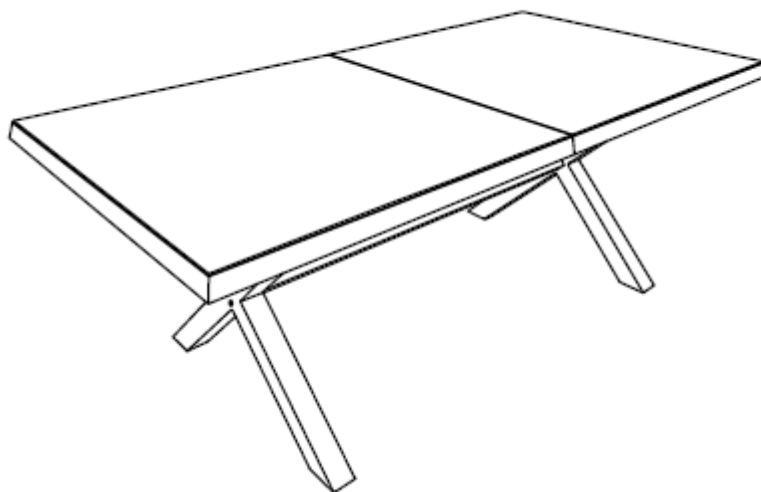


*Los geht's! Let's go!*

zum Ausziehen die Sicherungsclips öffnen  
for extension loosen the safety clips



nach dem Schliessen die Sicherungsclips wieder verriegeln  
after folding/closing fix the safety clips again



## Die richtige Pflege für deinen Sincero Ausziehtisch

### **Keramikfliese: Materialeigenschaften**

Standardstärke 10mm  
pflegeleicht  
kratzfest  
frostsicher  
wasserabweisend  
schmutzunempfindlich

### **Keramikfliese: Tipps und Pflege**

Verwenden Sie hier keine Schleif- bzw. Topfschwämme da dies zu matten Stellen auf der Tischplatte führen kann

Verschmutzungen einfach einem feuchten SIENA GARDEN Tuch und unserem SIENA GARDEN Multireiniger abwischen

Grundsätzlich empfehlen wir für eine lange Lebensdauer der Gartenmöbel atmungsaktive Wetterschutzhüllen, welche die Möbel bei Nicht-Benutzung vor Witterungseinflüssen bewahren

**WICHTIG:** die Schutzhüllen sollten nicht über einen längeren Zeitraum im Kontakt mit der Tischoberfläche stehen – die Beschichtungen der Tischplatte sowie der Schutzhülle könnten miteinander reagieren.

## How to take care of your Sincero extendable table

### **ceramic tiles: material characteristics**

- standard thickness around 10mm
- easy to maintain
- scratch resistant
- weather resistant
- resistant against dirt and liquids

### **ceramic tiles: maintenance and care**

- do not use any abrasive or scouring pad for cleaning as this could cause mat points on the table top
- clean the table with a damp Siena Garden cloth and the Siena Garden multi cleaner
- for a long lifetime of your furniture we recommend to cover the furniture with a breathable protection cover if they are not in use.
- ATTENTION: the protective covers should not directly be in contact with the table top for a longer time. The protective cover could have a bad reaction with the tabletop and cause stains which can only be removed in a very complicated way.

**ZUSÄTZLICHE PFLEGETIPPS UND MATERIALKUNDE FINDEST DU  
AUF UNSERER WEBSEITE:**

**YOU CAN FIND MORE INFORMATION ABOUT MAINTENANCE  
AND MATERIALS ON OUR WEBSITE:**

**WWW.SIENAGARDEN.DE/PFLEGETIPPS**

---

**siena**  
GARDEN

*Wichtig für spätere Bezugnahme  
aufbewahren: sorgfältig lesen.*

Außenmöbel für den privaten Gebrauch

*Important to keep for future  
reference: read carefully.*

Outdoor furniture for domestic use



SIENA GARDEN GmbH & Co. KG  
Dornierweg 12 | D-48155 Münster  
WWW.SIENAGARDEN.DE  
Stand | State 05.2023

MISSION  
LESS  
FOR  
MORE

GEMEINSAM AUF  
DEM WEG ZU MEHR  
NACHHALTIGKEIT.

WWW.SIENAGARDEN.DE

---