

STAHLKREUZ, klappbar

Aufbauanleitung | Assembly instruction



J01225

-
- Ⓡ FR Vous pouvez trouver ces instructions de montage dans d'autres langues sur:
 - Ⓡ ES Puede encontrar estas instrucciones de montaje en otros idiomas en:
 - Ⓡ IT Puoi trovare queste istruzioni di montaggio in altre lingue su:
 - Ⓡ NL U vindt deze montage-instructies in andere talen op:
 - Ⓡ PL Instrukcje montażu w innych językach można znaleźć pod adresem:
 - Ⓡ SK Tento montážny návod v iných jazykoch nájdete na:
 - Ⓡ CZ Tyto montážní pokyny v jiných jazycích nájdete na:
 - Ⓡ RO Puteti găsi aceste instructiuni de asamblare în alte limbi la:
 - Ⓡ SE Du kan hitta dessa monteringsanvisningar på andra språk på:
 - Ⓡ HU Ezeket az összeszerelési utasításokat más nyelveken is megtalálhatja:



*Comment? ¿Cómo dice? Prego? Wat zeg je? Coproszę?
Kako, prosim? Jak prosim? Förlät? Pöftim?*

Diese Aufbauanleitung in weiteren Sprachen findest du unter:
You can find these assembly instructions in other languages at:

www.sienagarden.de/Aufbauanleitungen

Herzlichen Glückwunsch! Congratulations!

Wir wünschen dir viel Freude mit deinem Stahlkreuz

We wish you a lot of fun with your Steel cross.

Inhaltsverzeichnis | Index

Technische Daten | Technical specifications _____ 3

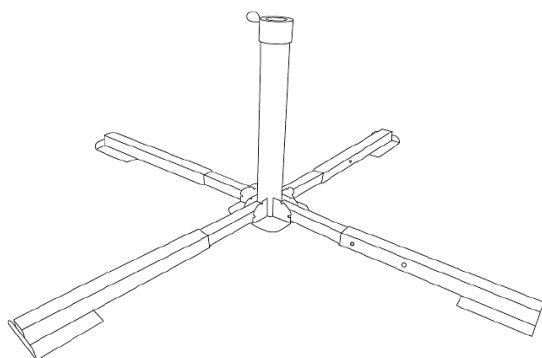
Lieferumfang | Part List _____ 4

Aufbauanleitung | Assembly instruction _____ 5

Pflegehinweise | Maintenance & care _____ 6

Zubehör | Accessoires _____ 7

Technische Daten |
Technical specifications



Geeignet für Schirmstöcke mit einem Unterstockdurchmesser von 38 bis 48 mm und für Betonplatten 40x40 oder 50x50 cm.

Suitable for umbrella poles with a base diameter of 38 to 48 mm and for concrete slabs 40x40 or 50x50 cm.

Schweres Produkt – Montage durch 2 Erwachsene empfohlen.

Bitte achten Sie während des Aufbaus auf Scher- und Quetschstellen.

Montieren Sie das Produkt auf einem ebenen Untergrund. Bitte überladen Sie den Artikel nicht.

Bitte springen oder stehen Sie zu Ihrer eigenen Sicherheit nicht auf dem Produkt.

Bitte überprüfen Sie regelmäßig im Zeitablauf die Schrauben auf Festigkeit.

Heavy product – installation by 2 adults advised.

Be careful, danger of shearing and pinching during installation.

To be installed on a firm level floor. Do not overload.

Do not stand and/or not jump on the articles.

Check and regularly the tightening of bolts, screws and fasteners.

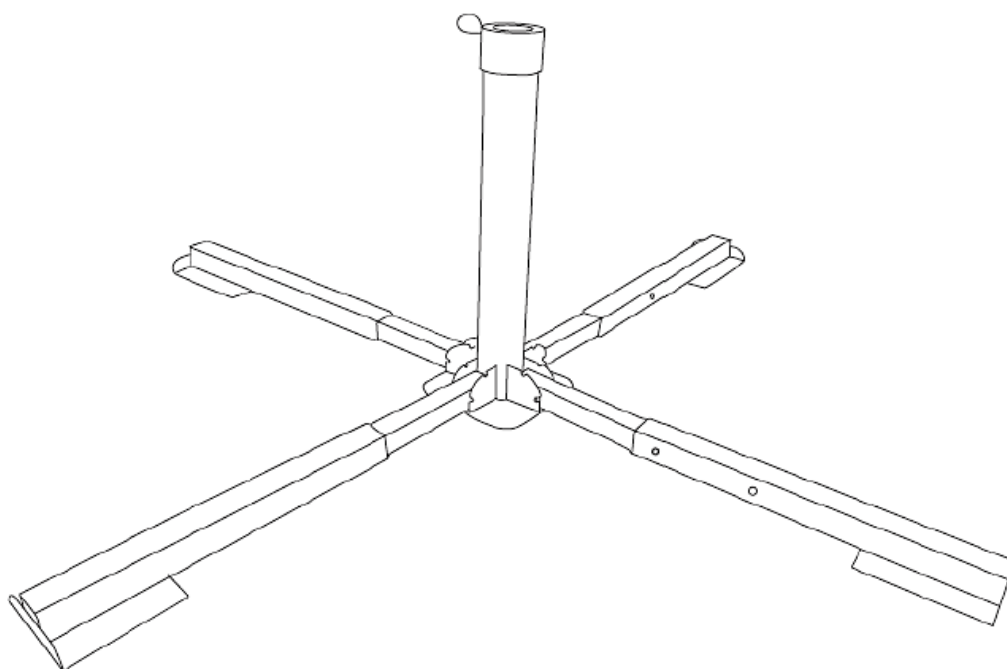
STAHLKREUZ

Diese Teile solltest du im Paket finden:

Prüfe sie auf Vollständigkeit und Unversehrtheit.

These parts should be included in the package:

Please check the parts for completeness and integrity.

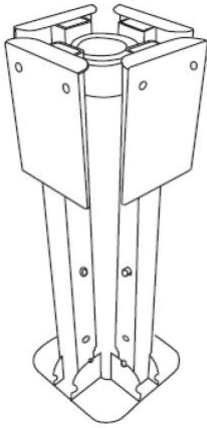


Hinweis: Verschrauben Sie alle Verbindungen zuerst nur leicht. Prüfen Sie das Möbelstück auf geraden Stand und drücken Sie es gegebenenfalls zurecht. Ziehen Sie abschließend alle Schrauben fest.

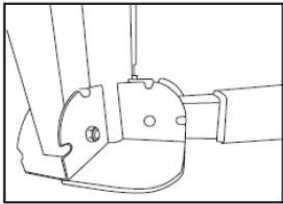
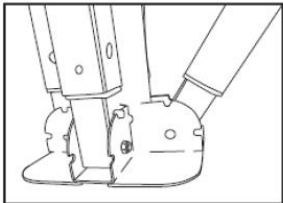
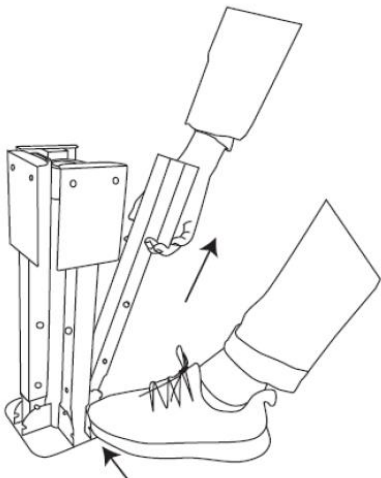
Note: First slightly fasten screws. Take care that the furniture stands firmly and evenly, adjust if necessary. Finally tighten screws after all screws are in place.

Los geht's! Let's go!

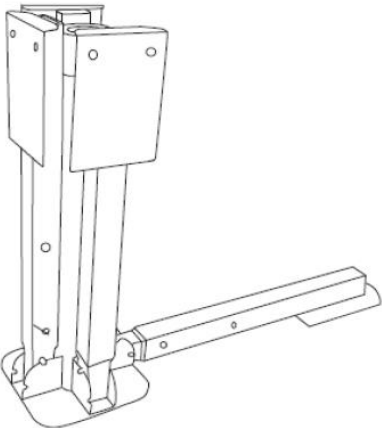
1)



2)

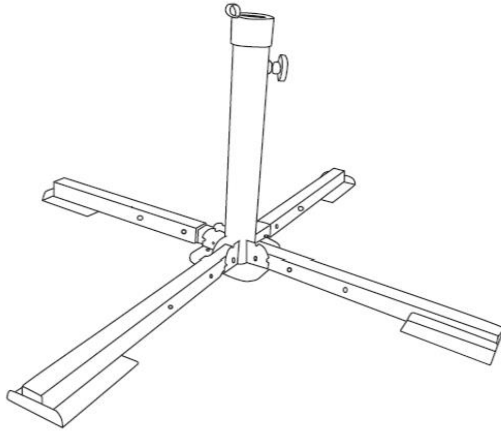


3)

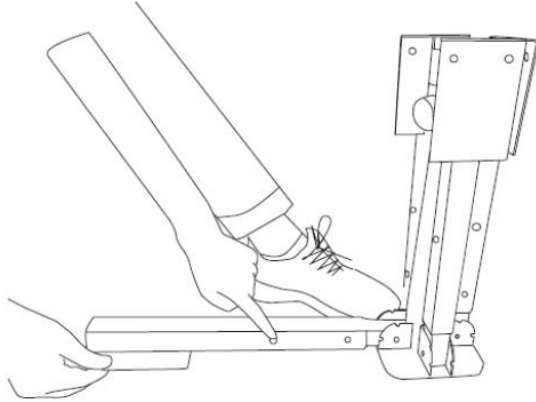


Los geht's! Let's go!

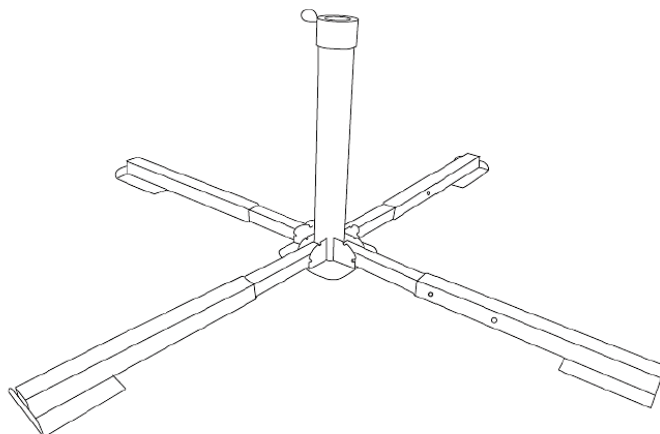
4)



5)



6)

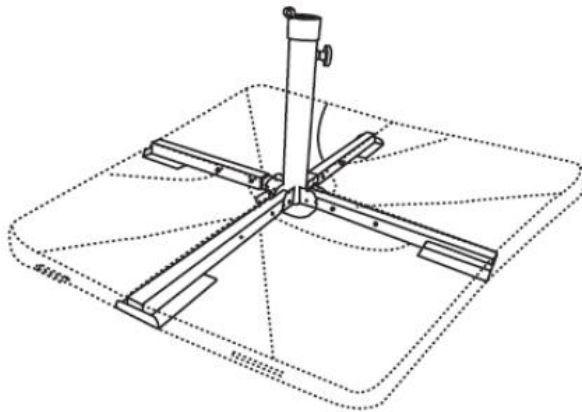


Los geht's! Let's go!

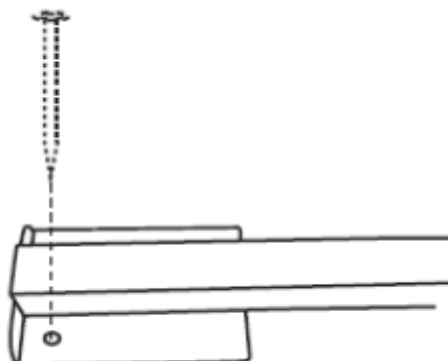
7)



8)



9)



Die richtige Pflege für Dein Stahlkreuz

- Das Stahlkreuz mit einem milden, neutralen Reiniger und Tuch reinigen.
- Wir empfehlen, das Stahlkreuz während des Winters unterzustellen oder im Innenbereich zu lagern.
- Scharniere und bewegliche Teile des Produkts hin und wieder mit Öl behandeln.

How to take care of your steel cross

- Clean your steel cross with a neutral mild detergent and a cloth.
- We advise you to return your furniture indoor during winter
- During use apply oil on moving hinges from time to time

Zusätzliche Pflegetipps und Materialkunde findest du auf unserer Webseite:

You can find more information about maintenance and materials on our website:

WWW.SIENAGARDEN.DE/PFLEGETIPPS

Erweitere deine Siena Garden Welt

Expand your SIENA GARDEN world



C21163
CELONA PLATTE 22,5 KG



M31945
QUADRO WEGEPLATTE 25 KG

Inspiriere dich auf:
inspire you on:

www.sienagarden.de

siena
GARDEN

*Wichtig für spätere Bezugnahme
aufbewahren: sorgfältig lesen.*

Außenmöbel für den privaten Gebrauch

*Important to keep for future
reference: read carefully.*

Outdoor furniture for domestic use

