



### *Aufbauanleitung/ assembly instruction*

Tipps /Hinweise: Der Aufbau des Sets sollte mit 2 Personen durchgeführt werden.

Bitte achten Sie während des Aufbaus auf Scher- und Quetschstellen

Montieren Sie das Produkt auf einem ebenen Untergrund

Bitte überladen Sie den Artikel nicht

Bitte springen oder stehen Sie zu Ihrer eigenen Sicherheit nicht auf dem Produkt

Bitte überprüfen Sie regelmäßig im Zeitablauf die Schrauben auf Festigkeit



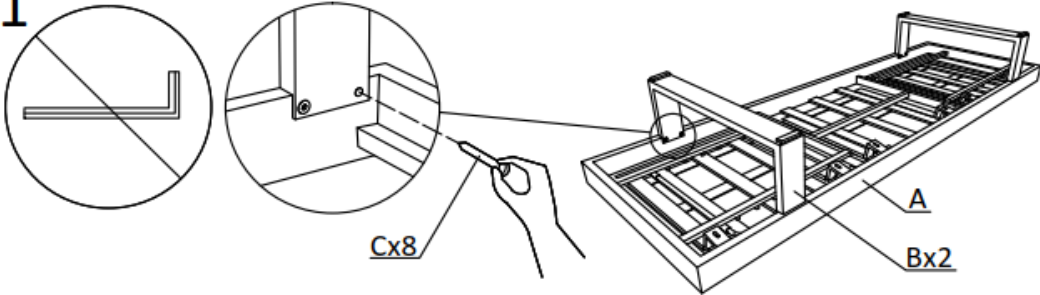



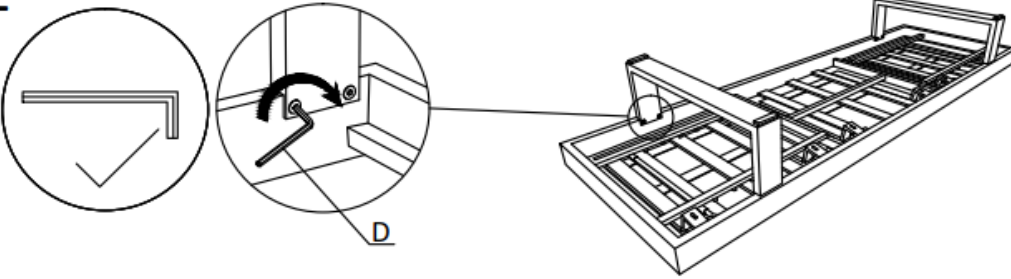
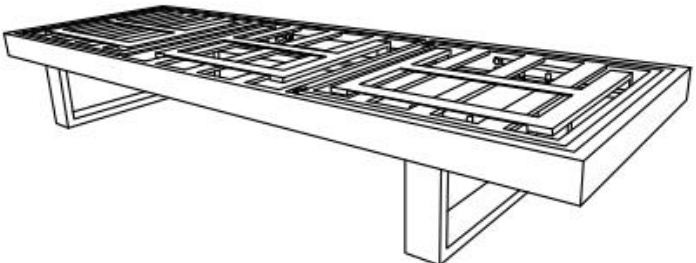
*Be careful, danger of shearing and pinching during installation.*

*To be installed on a firm level floor.*

*Do not overload.*

*Do not stand and/or not jump on the articles.*

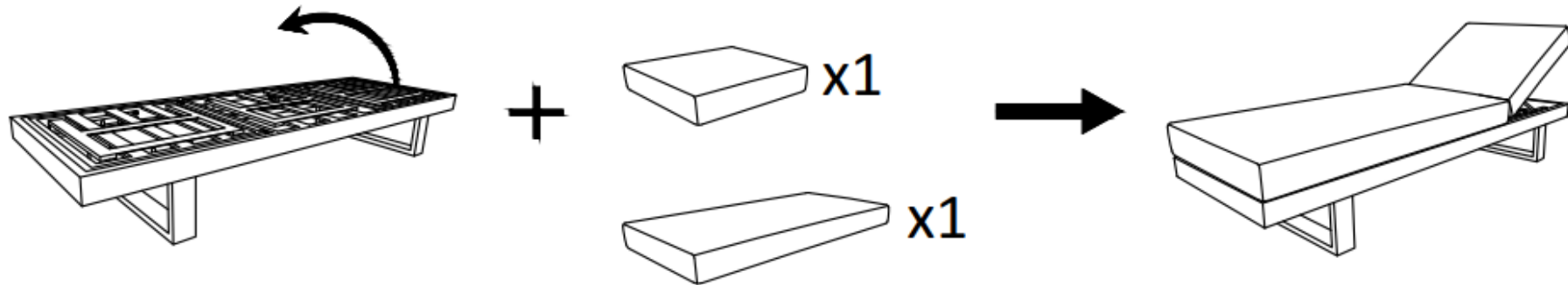
*Check and regularly the tightening of bolts, screws and fasteners.*

Lieferumfang/ part list			Aufbauanleitung/ assembly instruction:	
A		1		<p><b>1</b></p>  <p>Cx8</p> <p>A</p> <p>Bx2</p>
B		2		
C		8		
D		1		
				<p><b>2</b></p>  <p>D</p>
				<p><b>3</b></p> 

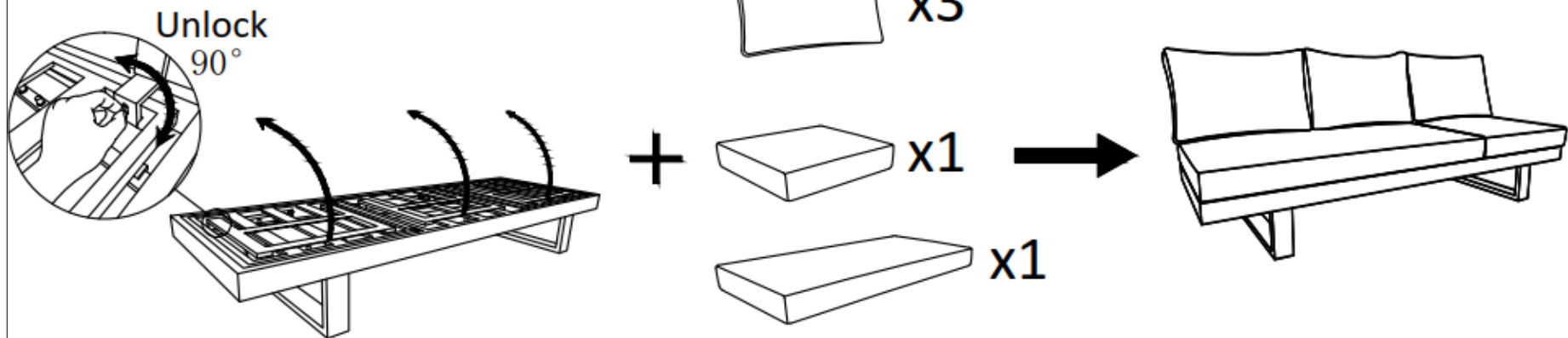
**WICHTIG, FÜR SPÄTERE BEZUGNAHME AUFBEWAHREN: SORGFÄLTIG LESEN.**  
**IMPORTANT, RETAIN FOR FUTURE REFERENCE: READ CAREFULLY!**

Aufbauanleitung/ assembly instruction:

### 1. Lounge



### 2. Sofa



**WICHTIG, FÜR SPÄTERE BEZUGNAHME AUFBEWAHREN: SORGFÄLTIG LESEN.**  
**IMPORTANT, RETAIN FOR FUTURE REFERENCE: READ CAREFULLY!**

Instandhaltung & Pflege/ *maintenance & storage*

Das Produkt mit einem milden, neutralen Reiniger und Tuch reinigen  
Wir empfehlen das Produkt während des Winters unter zu stellen oder im Innenbereich zu lagern  
Scharniere und bewegliche Teile des Produkts hin und wieder mit Öl behandeln

*Clean your furniture with a neutral mild detergent and a cloth.*  
*We advise you to return your furniture indoor during winter*  
*During use apply oil on moving hinges from time to time*

**WICHTIG, FÜR SPÄTERE BEZUGNAHME AUFBEWAHREN: SORGFÄLTIG LESEN.**  
**IMPORTANT, RETAIN FOR FUTURE REFERENCE: READ CAREFULLY!**

Instandhaltung & Pflege für Spraystone/ *maintenance & storage for Spraystone*

**Das Produkt mit einem milden, neutralen Reiniger und Tuch reinigen.**  
**Wir empfehlen das Produkt während des Winters unter zu stellen oder im Innenbereich zu lagern.**  
**Scharniere und bewegliche Teile des Produkts hin und wieder Öl behandeln.**

*Clean your furniture with a neutral mild detergent and a cloth*  
*We advise you to return your furniture indoor during winter*  
*During use apply oil on moving hinges from time to time*

**Pflegehinweise Spraystone Tischoberfläche:**

**Reinigen Sie die Tischoberfläche regelmäßig mit einer weichen Bürste oder einem feuchten Tuch und Wasser. Bei starker Verschmutzung können Sie mit ein wenig Spülmittel und lauwarmen Wasser die Tischoberfläche reinigen. Danach gründlich mit klarem Wasser abspülen.**

*Maintenance instructions*

*Clean the tabletop regularly using a soft brush and water. If heavily soiled, you may add a small amount of dish cleaning liquid to lukewarm water, then rinse thoroughly with clean water.*

**Nutzungshinweise Spraystone Tischoberfläche:**

**Bitte decken Sie die Tischoberfläche nicht mit PVC-beschichteten oder Canvas Schutzhüllen ab. Dies könnte zu Schimmel oder Verfärbungen auf der Tischoberfläche führen. Wenn Sie den Tisch mit einer Schutzhülle abdecken wollen, stellen Sie sicher, dass die Schutzhülle nicht im direkten Kontakt mit der Tischoberfläche steht.**  
**Bitte verwenden Sie keine starken chemischen Reiniger, Scheuer- oder Lösungsmittel zur Reinigung des Tisches. Hiermit zerstören Sie die Tischoberfläche.**  
**Bitte lassen Sie verschüttete Flüssigkeiten wie z.B. Getränke, Öl oder Saucen nicht länger auf der Tischoberfläche einwirken, da sonst Flecken zurückbleiben können. Bitte entfernen Sie diese Schnell mithilfe eines feuchten Tuches oder Schwamms und reichlich Wasser.**

*To prevent damaging your tabletop, please avoid the following:*

*Do not cover the table with plastic or canvas covers. This can encourage the growth of mold which can discolor the tabletop surface. If you decide to cover the tabletop, please ensure that the cover and table top will be not in direct contact to prohibit stains or discoloration.*

*Do not use strong chemical cleaning agents, abrasives or solvents. These will damage the surface.*

*Mop-up any spillage with a damp cloth or sponge*

**WICHTIG, FÜR SPÄTERE BEZUGNAHME AUFBEWAHREN: SORGFÄLTIG LESEN.**  
**IMPORTANT, RETAIN FOR FUTURE REFERENCE: READ CAREFULLY!**

Hinweise/ notes

DE	<p>Aufbauanleitung Hinweis: Verschrauben Sie alle Verbindungen zuerst nur leicht. Prüfen Sie das Möbelstück auf geraden Stand und drücken Sie es gegebenenfalls zurecht. Ziehen Sie abschließend alle Schrauben fest. <i>Außenmöbel für die Verwendung im Wohnbereich.</i></p>
GB	<p>Assembly instruction Note: First slightly fasten screws. Take care that the furniture stands firmly and evenly, adjust if necessary. Finally tighten screws after all screws are in place. <i>Outdoor furniture for domestic use.</i></p>
NL	<p>Montagehandleiding: Instructie: Schroef eerst alle verbindingen licht aan elkaar vast. Controleer of het meubelstuk recht staat en druk het indien nodig recht. Vervolgens draait u alle schroeven stevig aan. <i>Tuinmeubilair voor huishoudelijk gebruik.</i></p>
FR	<p>Notice de Montage Remarque: Visser les joints légèrement au départ. Faites attention de que le meuble soit bien et également positionné, ajustez-le si nécessaire. Visser les vis fortement après les avoir toutes mises en place. <i>Salon de jardin à usage domestique.</i></p>
IT	<p>Istruzioni di montaggio Noticia: Fissare soltanto un po' le viti. Stabilizzare il mobile e successivamente stringere le viti. <i>Mobili da giardino per uso domestico.</i></p>
ES	<p>Instrucciones para el montaje Aviso: Al principio atornille todas las piezas solamente un poco. Presten atención de que el mueble sea bien y lisamente</p>

Hergestellt für / Produced for / Geproduceerd voor / Producido por / Prodotti per / Produit pour  
GARDAMO GmbH & Co. KG, Dornierweg 12, D-48155 Muenster

**WICHTIG, FÜR SPÄTERE BEZUGNAHME AUFBEWAHREN: SORGFÄLTIG LESEN.**  
**IMPORTANT, RETAIN FOR FUTURE REFERENCE: READ CAREFULLY!**