

siena
GARDEN

Aufbauanleitung I Assembly instruction



Beistelltisch TORENO

L18934

FR: Vous pouvez trouver ces instructions de montage dans d'autres langues sur:
ES: Puede encontrar estas instrucciones de montaje en otros idiomas en:
IT: Puoi trovare queste istruzioni di montaggio in altre lingue su:
NL: U vindt deze montage-instructies in andere talen op:
PL: Instrukcje montażu w innych językach można znaleźć pod adresem:
SK: Tento montážny návod v iných jazykoch nájdete na:
CZ: Tyto montážní pokyny v jiných jazycích najdete na:
RO: Puteti găsi aceste instructiuni de asamblare în alte limbi la:
SE: Du kan hitta dessa monteringsanvisningar på andra språk på:
HU: Ezeket az összeszerelési utasításokat más nyelveken is megtalálja:



Diese Aufbauanleitung in weiteren Sprachen findest du unter:
You can find these Assembly instruction in other languages at:
www.sienagarden.de/aufbauanleitungen

Inhaltsverzeichnis | Index

Technische Daten Technical specifications	04
Lieferumfang Basis Part List Basis	05
Aufbauanleitung Assembly instruction	06
Funktionen Features	08
Pflegehinweise Maintenance & care	09

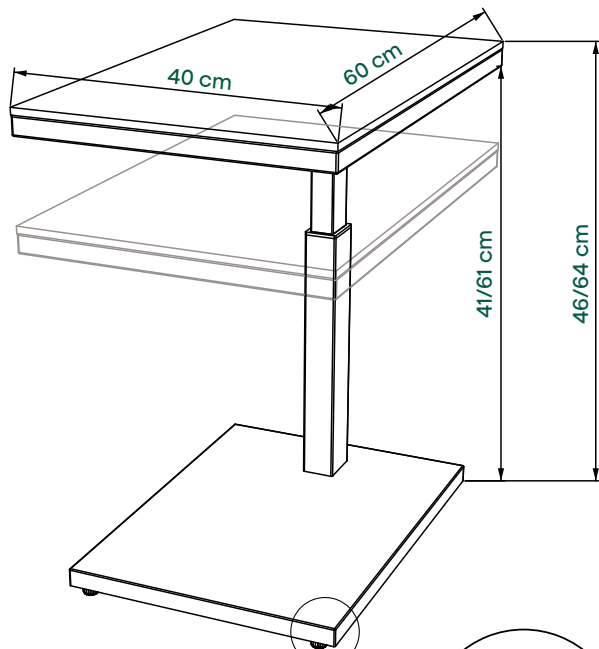


Bitte lies zuerst alle generellen Hinweise (beigefügtes Dokument) sorgfältig durch, bevor Du mit dem Aufbau beginnst.

Please read all general instructions (attached document) carefully before starting assembly.

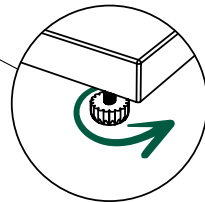
Technische Daten | Technical specifications

Tabelle zur Übersicht der Produkte.
Chart for an overview of the products.



Verstellbare Fußkappen zum Ausgleichen
von Bodenunebenheiten.

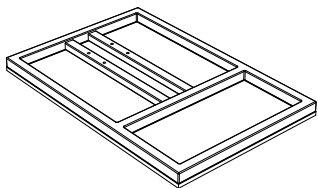
Adjustable foot caps to compensate for
uneven floors.



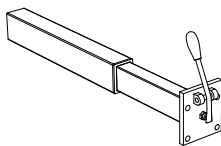
Lieferumfang | Part list

Diese Teile solltest Du im Paket, finden.
Prüfe sie auf Vollständigkeit und Unversehrtheit.

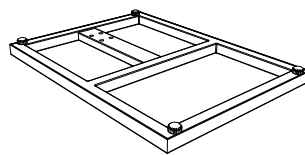
These parts should be included in the package.
Please check the parts for completeness and integrity.



A: 1x



B: 1x



C: 1x



D: 4x
M6x 35 mm



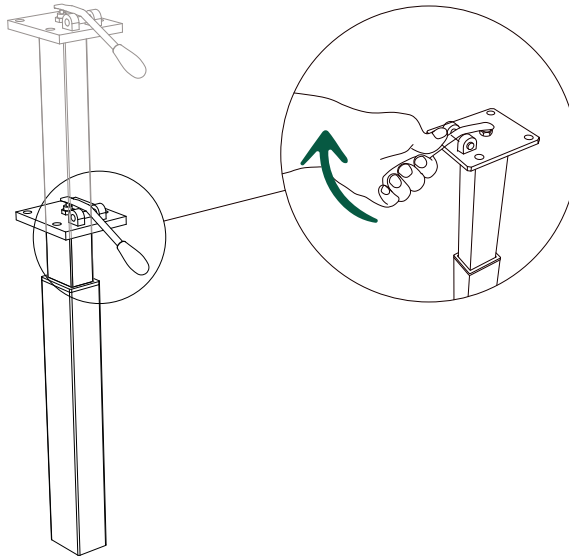
E: 1x
M6



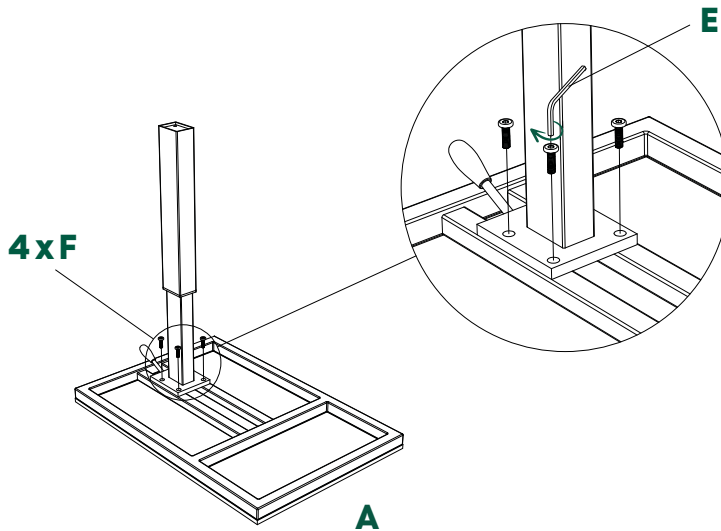
F: 4x
M6 x 20 mm

Aufbauanleitung | Assembly instruction

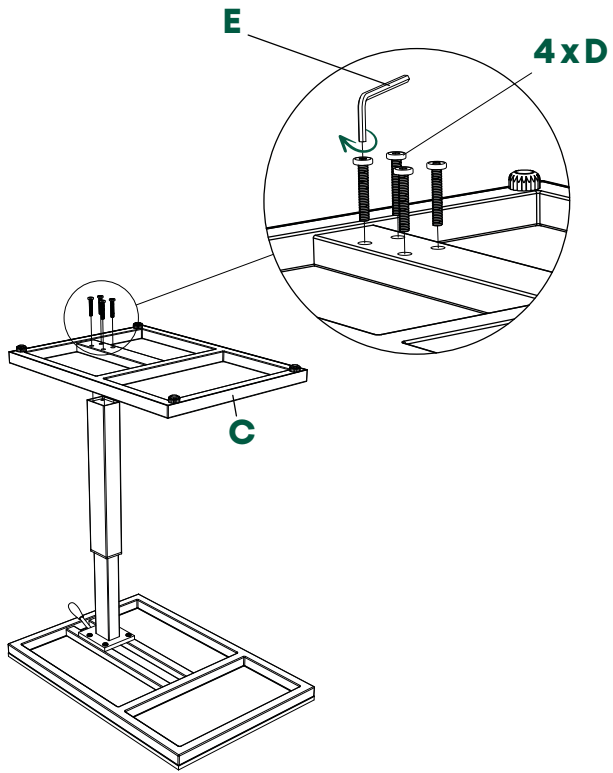
1



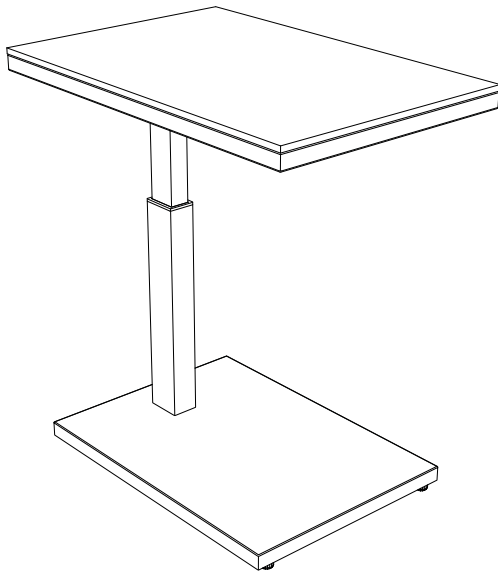
2



3



4



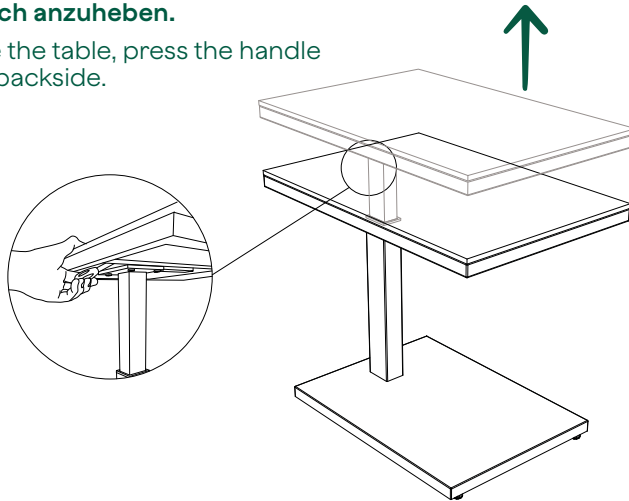
Funktionen | Features

Höhenverstellbar | Height adjustable

1

Drücke den Griff an der Rückseite, um den Tisch anzuheben.

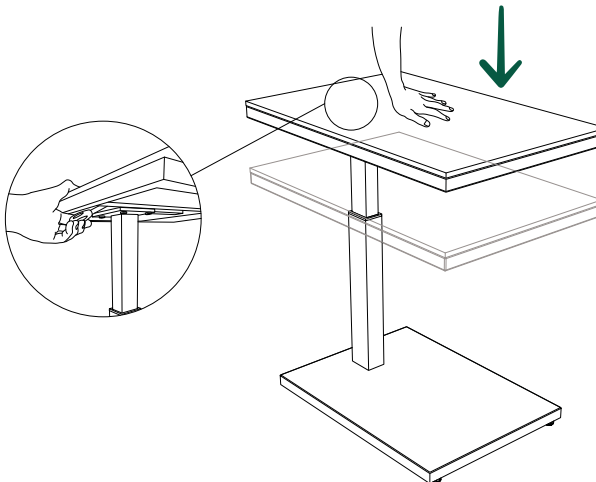
To raise the table, press the handle on the backside.



2

Um den Tisch abzusenken, ziehe den Hebel auf der Rückseite und drücke gleichzeitig mittig die Tischplatte herunter.

To lower the table, press the handle and push the table top at the same time down in the middle.



Die richtige Pflege für Deinen neuen Tisch.

Damit die Tischplatte lange strahlend bleibt, nutze Untersetzer für Gläser, Tassen und Co. So vermeidest Du hohe Temperaturunterschiede, die auf die Tischplatte einwirken und zu Verfärbungen führen können.

Keramisch pulverbeschichtetes Glas (KPG): Materialeigenschaften
Pflegeleicht | Witterungsbeständig | Schmutzunempfindlich

KPG: Tipps und Pflege

Verschmutzungen einfach mit einem milden Reiniger und einem Tuch, aus weichen Materialien, abwischen. Diese sind hier die beste Wahl. Bitte keine Schleif- oder Topfschwämme für die Reinigung verwenden, da dies zu Kratzern und matten Stellen führen.

Für eine lange Lebensdauer unserer Gartenmöbel empfehlen wir atmungsaktive Wetterschutzhüllen, die Deine Möbel während des Winters oder bei Nicht-Benutzung vor Witterungseinflüssen bewahren.

TIPP: Die Schutzhülle sollte nicht über einen längeren Zeitraum in Kontakt mit der Tischoberfläche stehen, um Verfärbungen zu vermeiden. Abstandshalter bieten hier eine ideale Unterstützung.

How to take care of your new table.

To keep the tabletop shining for a long time, use coasters for glasses, cups and co. This will help you avoid high temperature differences, which can affect the tabletop and lead to discoloration.

ceramic printed glass: material characteristics
easy to maintain || weather resistant | resistant against dirt and liquids

ceramic printed glass: maintenance and care

Simply wipe off any dirt with a cloth and a mild cleaner. Soft materials such as are the best choice here. Please do not use abrasive or pot sponges for cleaning, as this can lead to scratches and dull spots.

For a long life of our garden furniture, we recommend breathable eather protection covers that protect your furniture from the weather during the winter or when not in use.

TIP: The protective cover should not be in contact with the table surface for a long period of time to avoid discoloration. Spacers provide ideal support here.

siena
GARDEN

**Wichtig, für spätere Bezugnahme
aufbewahren: sorgfältig lesen.**

Außenmöbel für den privaten Gebrauch

**Important, to keep for future
reference: read carefully.**

Outdoor furniture for domestic use

SIENA GARDEN GmbH & Co. KG
Dornierweg 12 | 48155 Münster
Germany | service@sienagarden.de
Stand | State 03/2025
www.sienagarden.de



Informiere Dich hier
über die Entsorgung
Deiner Verpackung

