

---

**siena**  
GARDEN

# Texas Outdoor Kitchen

Aufbauanleitung | Assembly instruction



L19584

[WWW.SIENAGARDEN.DE](http://WWW.SIENAGARDEN.DE)

**MISSION  
LESS  
FOR  
MORE**

GEMEINSAM AUF  
DEM WEG ZU MEHR  
NACHHALTIGKEIT.

[WWW.SIENAGARDEN.DE](http://WWW.SIENAGARDEN.DE)

---

- 
- Ⓡ FR Vous pouvez trouver ces instructions de montage dans d'autres langues sur:
  - Ⓡ ES Puede encontrar estas instrucciones de montaje en otros idiomas en:
  - Ⓡ IT Puoi trovare queste istruzioni di montaggio in altre lingue su:
  - Ⓡ NL U vindt deze montage-instructies in andere talen op:
  - Ⓡ PL Instrukcje montażu w innych językach można znaleźć pod adresem:
  - Ⓡ SK Tento montážny návod v iných jazykoch nájdete na:
  - Ⓡ CZ Tyto montážní pokyny v jiných jazycích nájdete na:
  - Ⓡ RO Puteti găsi aceste instructiuni de asamblare în alte limbi la:
  - Ⓡ SE Du kan hitta dessa monteringsanvisningar på andra språk på:
  - Ⓡ HU Ezeket az összeszerelési utasításokat más nyelveken is megtalálhatja:



*Comment? ¿Cómo dice? Prego? Wat zeg je? Co proszę?  
Kako, prosim? Jak prosim? Förlät? Pöftim?*

Diese Aufbauanleitung in weiteren Sprachen findest du unter:  
You can find these assembly instructions in other languages at:

[www.sienagarden.de/Aufbauanleitungen](http://www.sienagarden.de/Aufbauanleitungen)

*Herzlichen Glückwunsch! Congratulations!*

Wir wünschen dir viel Freude mit deiner Texas Outdoor Kitchen

We wish you a lot of fun with your Texas outdoor kitchen

Inhaltsverzeichnis | Index

Technische Daten | Technical specifications \_\_\_\_\_ 03

Lieferumfang | Part List \_\_\_\_\_ 04

Aufbauanleitung | Assembly instruction \_\_\_\_\_ 05

Pflegehinweise | Maintenance & care \_\_\_\_\_ 06

Zubehör | Accessoires \_\_\_\_\_ 07

Technische Daten | Technical specifications



ca. 90 x 56 x 70,5 cm



*Comment? ¿Comodice? Prego? Wat zeg je? Coprosze?  
Kako, prosim? Jak prosim? Förlat? Pöftim?*

Diese Aufbauanleitung in weiteren Sprachen findest du unter:  
[www.sienagarden.de/Aufbauanleitungen](http://www.sienagarden.de/Aufbauanleitungen)

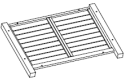
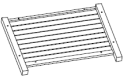
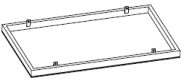

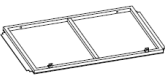





# Texas OutdoorKitchen

Diese Teile solltest du im Paket finden:

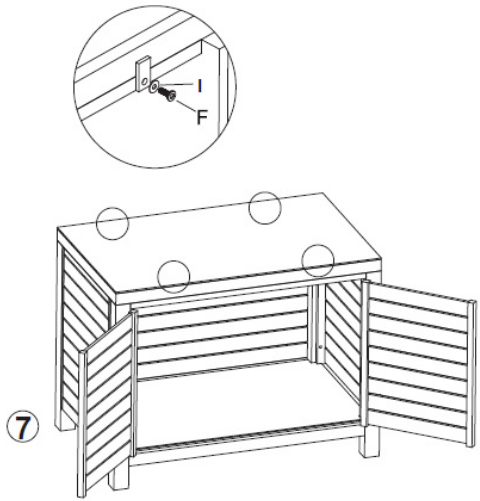
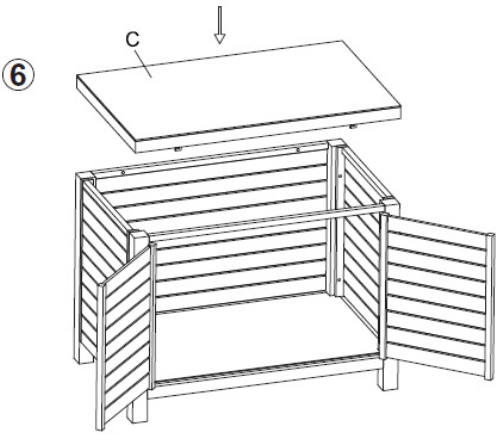
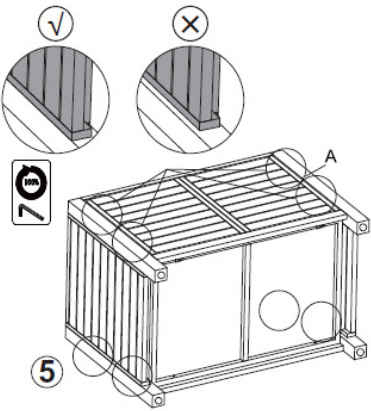
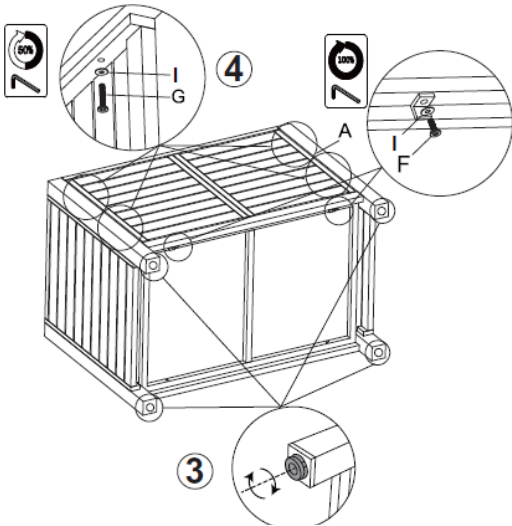
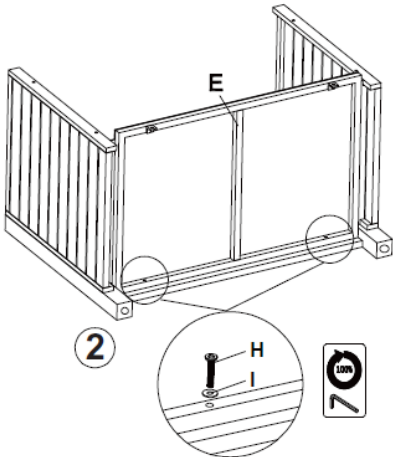
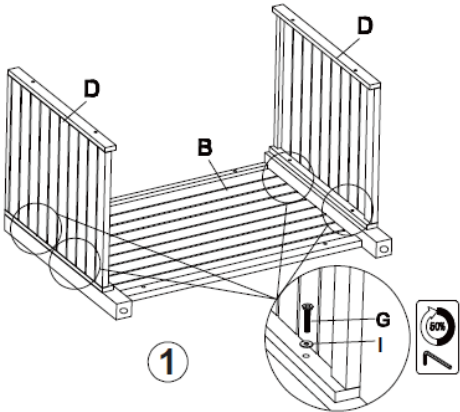
Prüfe sie auf Vollständigkeit und Unversehrtheit.

These parts should be included in the package:

Please check the parts for completeness and integrity.

<b>A</b>	Vorderelement m. Türen	<b>1</b>	
<b>B</b>	Rückwandelement	<b>1</b>	
<b>C</b>	Deckelelement	<b>1</b>	
<b>D</b>	Seitenteile	<b>2</b>	
<b>E</b>	Bodenelement	<b>1</b>	
<b>F</b>	Schraube M6 x 20mm	<b>6</b>	
<b>G</b>	Schraube M6 x 30mm	<b>8</b>	
<b>H</b>	Schraube M6 x 35mm	<b>2</b>	
<b>I</b>	Unterlegscheibe	<b>16</b>	
<b>J</b>	Inbusschlüssel	<b>1</b>	

Los geht's! Let's go!



## Die richtige Pflege für deine Texas Outdoor Kitchen

### **Aluminium: Materialeigenschaften**

- leicht zu händeln und zu verstauen
- keine Korrosion
- wetterfest
- pflegeleicht

### **Aluminium: Tipps und Pflege**

- Die Möbel können im Winter draußen stehen bleiben
- Verschmutzungen einfach einem feuchten SIENA GARDEN Tuch und unserem SIENA GARDEN Multireiniger abwischen
- Wir empfehlen, die Möbel einmal in der Saison mit der SIENA GARDEN Aluminiumpolitur zu behandeln
- Oberflächliche Kratzer lassen sich gut mit einem farblich passenden Lackstift ausbessern.
- Grundsätzlich empfehlen wir für eine lange Lebensdauer der Gartenmöbel atmungsaktive Wetterschutzhüllen, welche die Möbel bei Nicht-Benutzung vor Witterungseinflüssen bewahren

## How to take care of your Texas outdoor kitchen

### **aluminum: material characteristics**

- easy to store and easy to handle because of it's light weight
- no corrosion
- weather resistant
- easy to care and resistant against dirt

### **aluminum: maintenance and care**

- the furniture can stay outside during winter time
- dirt can easily be removed by using a damp SIENA GARDEN cloth and the SIENA GARDEN multi cleaner
- we recommend to maintain the furniture with our SIENA GARDEN aluminum polish once in a using period
- for a long lifetime of your furniture we recommend to cover the furniture with a breathable protection cover if they are not in use

**ZUSÄTZLICHE PFLEGETIPPS UND MATERIALKUNDE FINDEST DU  
AUF UNSERER WEBSEITE:**

**YOU CAN FIND MORE INFORMATION ABOUT MAINTENANCE  
AND MATERIALS ON OUR WEBSITE:**

**[WWW.SIENAGARDEN.DE/PFLEGETIPPS](http://WWW.SIENAGARDEN.DE/PFLEGETIPPS)**

*Erweitere deine Siena Garden Welt*

Expand your SIENA GARDEN world

*Inspiriere dich auf:  
inspire you on:*

*[www.sienagarden.de](http://www.sienagarden.de)*

---

**siena**  
GARDEN

*Wichtig für spätere Bezugnahme  
aufbewahren: sorgfältig lesen.*

Außenmöbel für den privaten Gebrauch

*Important to keep for future  
reference: read carefully.*

Outdoor furniture for domestic use



GARDAMO GmbH & Co. KG  
Dornierweg 12 | D-48155 Münster  
WWW.SIENAGARDEN.DE  
Stand | State 02/2023

MISSION  
LESS  
FOR  
MORE

GEMEINSAM AUF  
DEM WEG ZU MEHR  
NACHHALTIGKEIT.

WWW.SIENAGARDEN.DE

---