

---

**siena**  
GARDEN

# Riva Outdoor Küche

Aufbauanleitung | Assembly instruction



L19598

[WWW.SIENAGARDEN.DE](http://WWW.SIENAGARDEN.DE)

**MISSION  
LESS  
FOR  
MORE**

GEMEINSAM AUF  
DEM WEG ZU MEHR  
NACHHALTIGKEIT.

[WWW.SIENAGARDEN.DE](http://WWW.SIENAGARDEN.DE)

---

- 
- FR Vous pouvez trouver ces instructions de montage dans d'autres langues sur:
  - ES Puede encontrar estas instrucciones de montaje en otros idiomas en:
  - IT Puoi trovare queste istruzioni di montaggio in altre lingue su:
  - NL U vindt deze montage-instructies in andere talen op:
  - PL Instrukcje montażu w innych językach można znaleźć pod adresem:
  - SK Tento montážny návod v iných jazykoch nájdete na:
  - CZ Tyto montážní pokyny v jiných jazycích nájdete na:
  - RO Puteti găsi aceste instructiuni de asamblare în alte limbi la:
  - SE Du kan hitta dessa monteringsanvisningar på andra språk på:
  - HU Ezeket az összeszerelési utasításokat más nyelveken is megtalálhatja:



*Comment? ¿Cómo dice? Prego? Wat zeg je? Co proszę?  
Kako, prosim? Jak prosim? Förlät? Pöftim?*

Diese Aufbauanleitung in weiteren Sprachen findest du unter:  
You can find these assembly instructions in other languages at:

[www.sienagarden.de/Aufbauanleitungen](http://www.sienagarden.de/Aufbauanleitungen)

*Herzlichen Glückwunsch! Congratulations!*

Wir wünschen dir viel Freude mit deiner Riva Outdoor Küche

We wish you a lot of fun with your Riva Outdoor Kitchen

Inhaltsverzeichnis | Index

Technische Daten | Technical specifications \_\_\_\_\_ 03

Lieferumfang | Part List \_\_\_\_\_ 04

Aufbauanleitung | Assembly instruction \_\_\_\_\_ 05

Pflegehinweise | Maintenance & care \_\_\_\_\_ 06

Zubehör | Accessoires \_\_\_\_\_ 07

Technische Daten | Technical specifications



ca. 52 x 75 x 87 cm



*Comment? ¿Comodice? Prego? Wat zeg je? Coprosze?  
Kako, prosim? Jak prosim? Förlat? Pöftim?*

Diese Aufbauanleitung in weiteren Sprachen findest du unter:  
[www.sienagarden.de/Aufbauanleitungen](http://www.sienagarden.de/Aufbauanleitungen)








# Riva Outdoor Küche

Diese Teile solltest du im Paket finden:

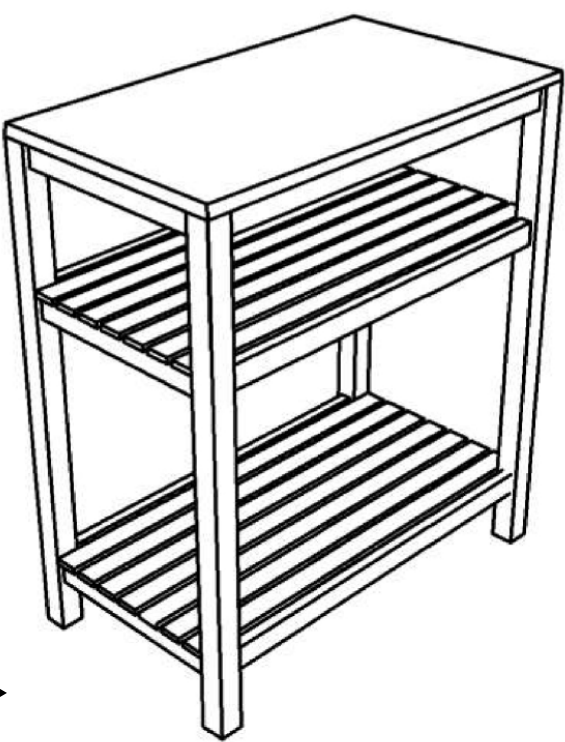
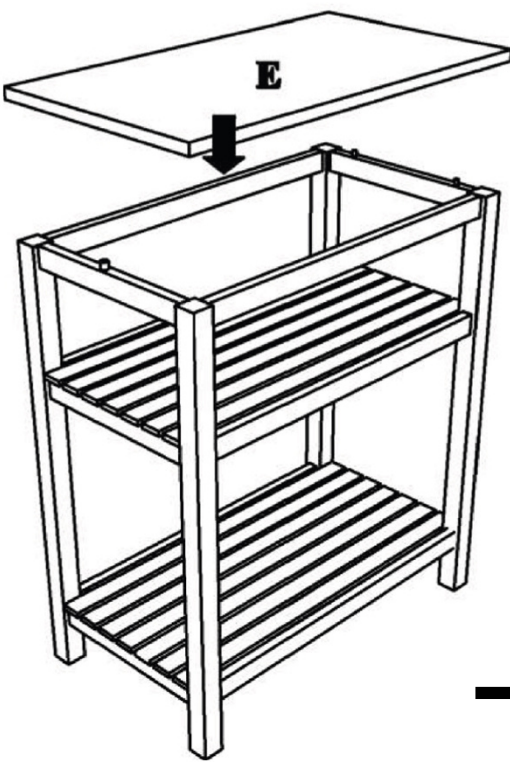
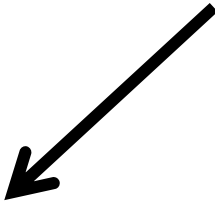
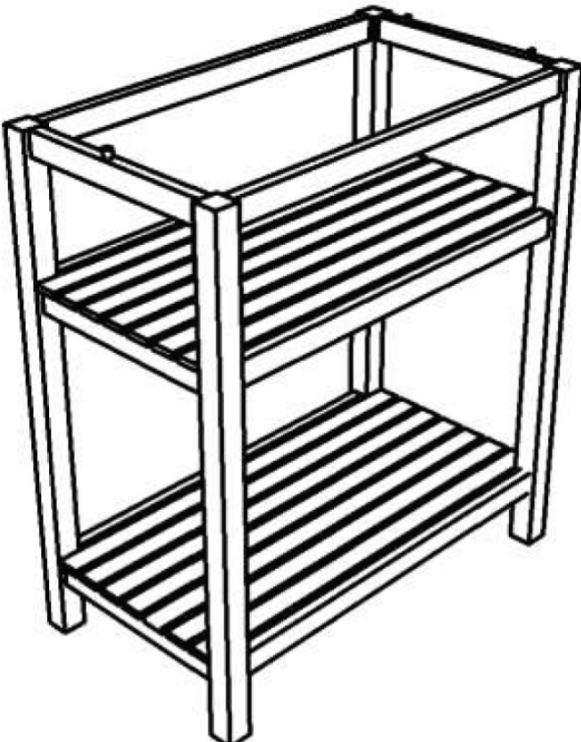
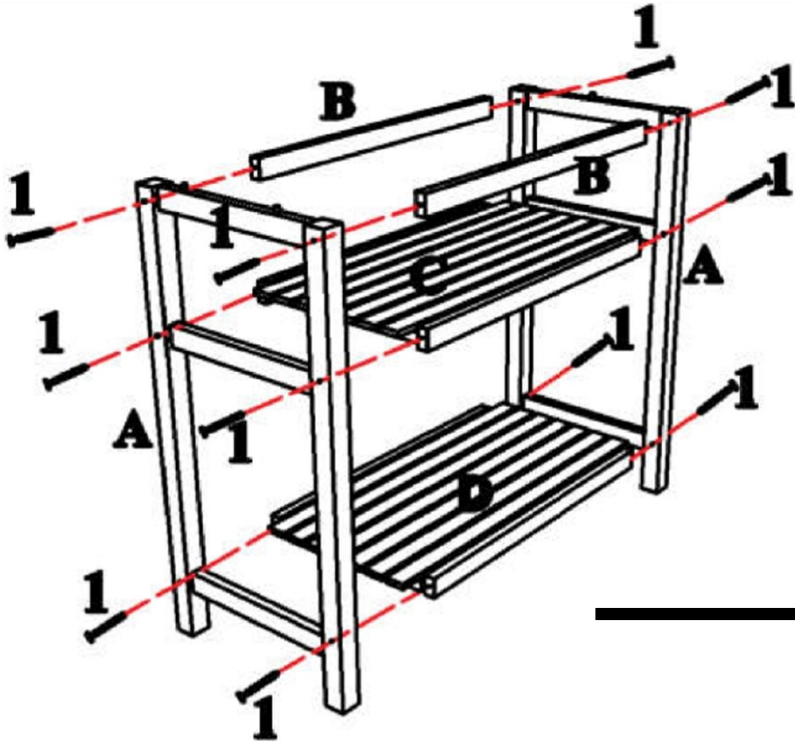
Prüfe sie auf Vollständigkeit und Unversehrtheit.

These parts should be included in the package:

Please check the parts for completeness and integrity.

<b>A</b>	Seitenteil	<b>2</b>	
<b>B</b>	Strebe	<b>2</b>	
<b>C</b>	Boden	<b>1</b>	
<b>D</b>	Boden	<b>1</b>	
<b>E</b>	Platte	<b>1</b>	
<b>1</b>	Schraube (M7x70)	<b>12</b>	
<b>2</b>	Sechskantschlüssel	<b>1</b>	

*Los geht's! Let's go!*



## Die richtige Pflege für deine Riva Outdoor Küche

### **Akazienholz: Materialeigenschaften**

- hartes und festes Holz
- elastisch
- kein Pilz- und Insektenbefall

### **Akazienholz: Tipps und Pflege**

- Wir empfehlen, die Möbel regelmäßig mit einem feuchten SIENA GARDEN Tuch abzuwischen
- 1-2 mal jährlich mit passendem SIENA GARDEN Hartholz Pflegeöl behandeln
- das ansonsten sehr robuste und pflegeleichte Akazienholz reagiert stärker auf große Temperaturunterschiede und neigt zur oberflächlichen Rissbildung. Akazienholzmöbel sollten daher nicht in unmittelbarer Nähe einer Heizung o.ä. überwintern
- Grundsätzlich empfehlen wir für eine lange Lebensdauer der Gartenmöbel, atmungsaktive Wetterschutzhüllen welche die Möbel bei Nicht-Benutzung vor Witterungseinflüssen schützen

## How to take care of your Riva Outdoor kitchen

### **Acacia wood material characteristics**

- strong structure
- flexible
- resistant against parasite

### **Acacia wood maintenance and care**

- we recommend to clean the furniture with a wet SIENA GARDEN cloth in regular temporal distance
- 1-2 times per year, the furniture should be maintained with the matching SIENA GARDEN hardwood careoil
- this strong wood with easy to care characteristics reacts more on high temperature differences than other wood types and easily gets cracks on its surface when the differences in temperature get too high. Furniture made of acacia wood should not be stored near to a heater during storage in wintertime.
- for a long lifetime of your furniture we recommend to cover the furniture with a breathable protection cover if they are not in use.

Zusätzliche Pflegetipps und Materialkunde findest du auf unserer Webseite:

You can find more information about maintenance and materials on our website:

[WWW.SIENAGARDEN.DE/PFLEGETIPPS](http://WWW.SIENAGARDEN.DE/PFLEGETIPPS)

*Erweitere deine Siena Garden Welt*

Expand your SIENA GARDEN world

*Inspiriere dich auf:  
inspire you on:*

*[www.sienagarden.de](http://www.sienagarden.de)*

---

**siena**  
GARDEN

*Wichtig für spätere Bezugnahme  
aufbewahren: sorgfältig lesen.*

Außenmöbel für den privaten Gebrauch

*Important to keep for future  
reference: read carefully.*

Outdoor furniture for domestic use



SIENA GARDEN GmbH & Co. KG  
Dornierweg 12 | D-48155 Münster  
WWW.SIENAGARDEN.DE  
Stand | State 09/2023

MISSION  
LESS  
FOR  
MORE

GEMEINSAM AUF  
DEM WEG ZU MEHR  
NACHHALTIGKEIT.

WWW.SIENAGARDEN.DE

---