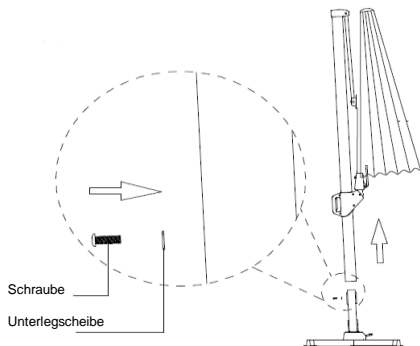


CALIFORNIA N⁺ Austausch Drehkranz, Standfuß und Abdeckungen

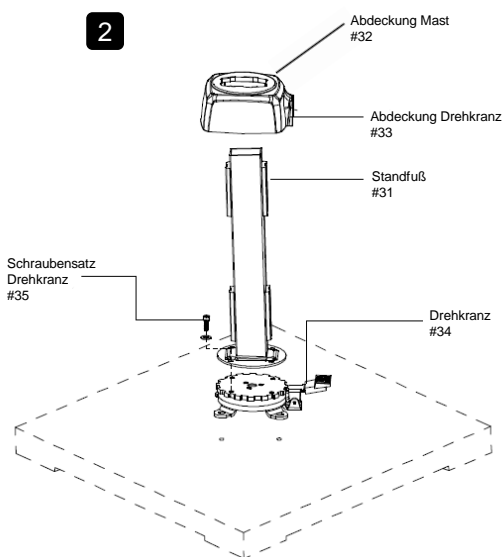
1



1

Löse die Schraube am Mast, sodass du den Schirm vom Standfuß lösen kannst.

2



2

Nun kannst du die Abdeckungen, den Standfuß und den Drehkranz je nach Bedarf austauschen.

Sobald du mit dem Austausch fertig bist, setze alle Teile wieder zusammen und stecke deinen Schirm zurück auf den Standfuß. Fixiere zuletzt die Schraube.