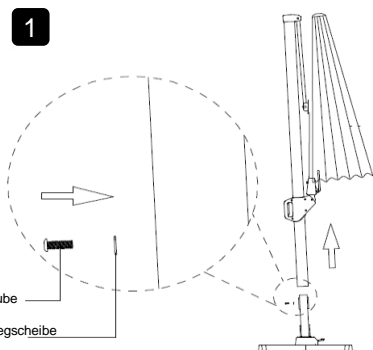
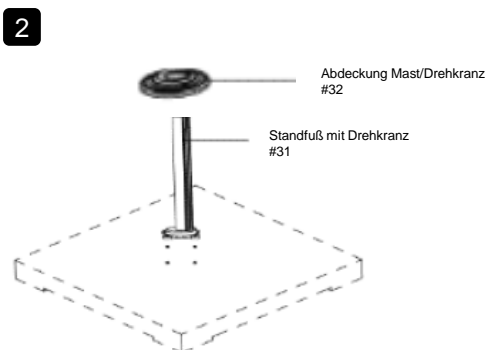


## ALPHAWING N<sup>+</sup> Austausch Standfuß und Abdeckung

- 1 Löse die Schraube am Mast, sodass du den Schirm vom Standfuß lösen kannst.



- 2 Nun kannst du die Abdeckung und den Standfuß nach Bedarf austauschen.



Sobald du mit dem Austausch fertig bist, setze alle Teile wieder zusammen und stecke deinen Schirm zurück auf den Standfuß. Fixiere zuletzt die Schraube.

