
siena
GARDEN

Londra Lounge Eckteil

Aufbauanleitung | Assembly instruction



M29395

WWW.SIENAGARDEN.DE

-
- FR Vous pouvez trouver ces instructions de montage dans d'autres langues sur:
 - ES Puede encontrar estas instrucciones de montaje en otros idiomas en:
 - IT Puoi trovare queste istruzioni di montaggio in altre lingue su:
 - NL U vindt deze montage-instructies in andere talen op:
 - PL Instrukcje montażu w innych językach można znaleźć pod adresem:
 - SK Tento montážny návod v iných jazykoch nájdete na:
 - CZ Tyto montážní pokyny v jiných jazycích nájdete na:
 - RO Puteti găsi aceste instructiuni de asamblare în alte limbi la:
 - SE Du kan hitta dessa monteringsanvisningar på andra språk på:
 - HU Ezeket az összeszerelési utasításokat más nyelveken is megtalálhatja:



*Comment? ¿Cómo dice? Prego? Wat zeg je? Co proszę?
Kako, prosim? Jak prosim? Förlät? Pöftim?*

Diese Aufbauanleitung in weiteren Sprachen findest du unter:
You can find these assembly instructions in other languages at:

www.sienagarden.de/Aufbauanleitungen

Herzlichen Glückwunsch! Congratulations!

Wir wünschen dir viel Freude mit deinem Londra Lounge Eckteil

We wish you a lot of fun with your Londra lounge corner part

Inhaltsverzeichnis | Index

Technische Daten | Technical specifications _____ 03

Lieferumfang | Part List _____ 04

Aufbauanleitung | Assembly instruction _____ 05-06

Zubehör | Accessoires _____ 07

Technische Daten | Technical specifications



ca. 73 x 73 x 87,5 cm



*Comment? ¿Comodice? Prego? Wat zeg je? Coprosze?
Kako, prosim? Jak prosim? Förlat? Pöftim?*

Diese Aufbauanleitung in weiteren Sprachen findest du unter:
www.sienagarden.de/Aufbauanleitungen

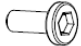
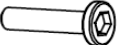





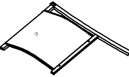
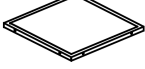


Londra Lounge Eckteil

Diese Teile solltest du im Paket finden:

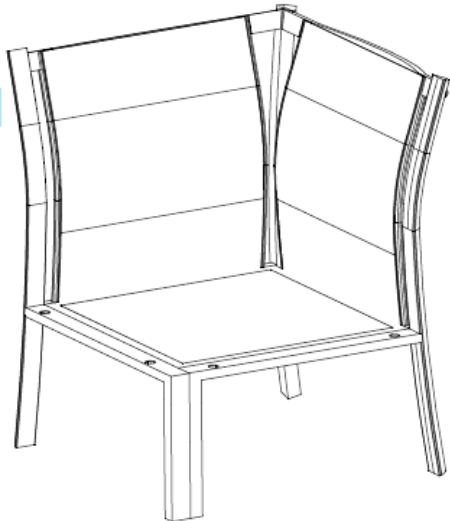
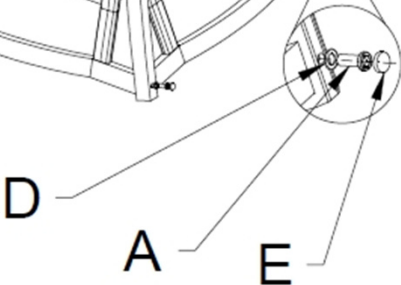
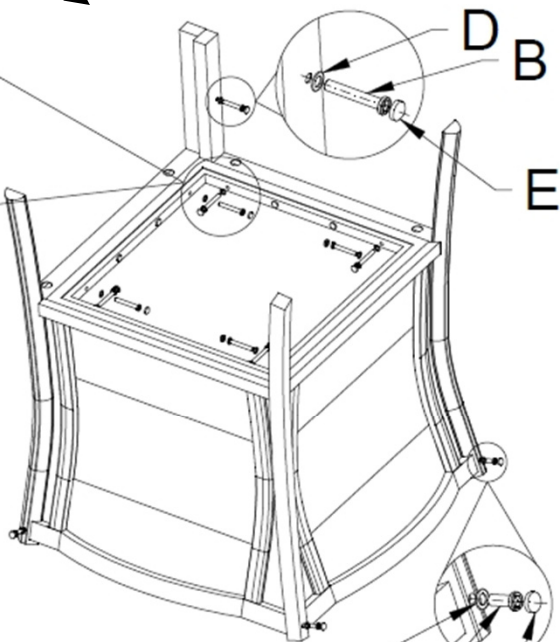
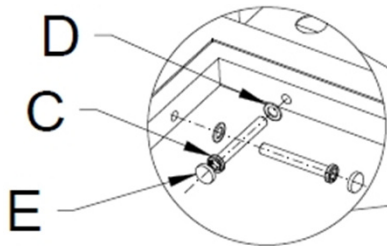
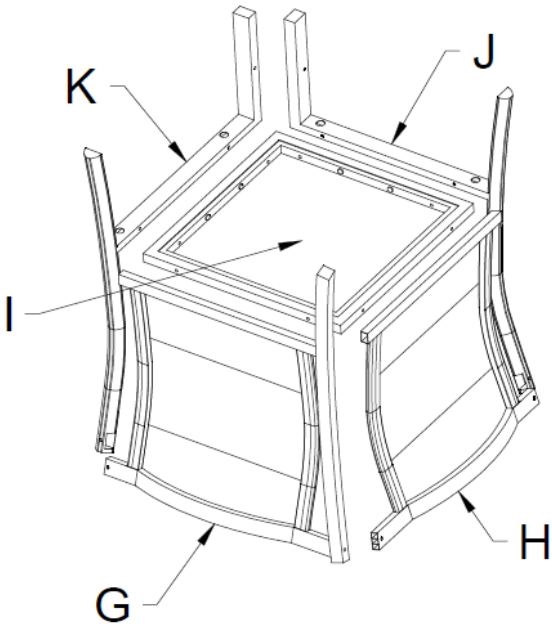
Prüfe sie auf Vollständigkeit und Unversehrtheit.

These parts should be included in the package:

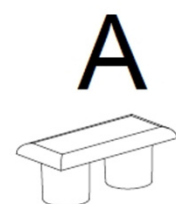
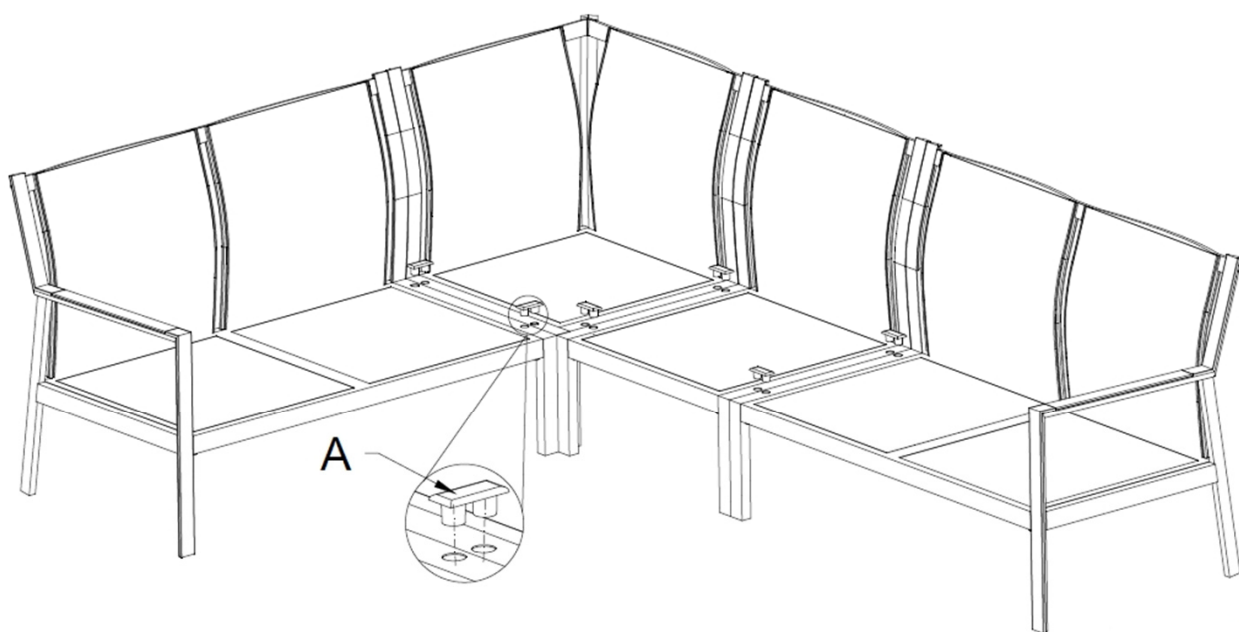
Please check the parts for completeness and integrity.

A	Schraube ¼"x20mm	3	
B	Schraube ¼"x45mm	1	
C	Schraube ¼"x55mm	8	
D	Unterlegscheibe	12	
E	Abdeckkappe	12	
F	Werkzeug	1	
G	Rückenteil	1	
H	Rückenteil	1	
I	Sitzfläche	1	
J	Seitenteil	1	
K	Seitenteil	1	

Los geht's! Let's go!



Los geht's! Let's go!



Erweitere deine Siena Garden Welt

Expand your SIENA GARDEN world

*Inspiriere dich auf:
inspire you on:*

www.sienagarden.de

siena
GARDEN

*Wichtig für spätere Bezugnahme
aufbewahren: sorgfältig lesen.*

Außenmöbel für den privaten Gebrauch

*Important to keep for future
reference: read carefully.*

Outdoor furniture for domestic use



SIENA GARDEN GmbH & Co. KG
Dornierweg 12 | 48155 Münster
Germany | service@sienagarden.de
Stand | State 09 / 2024

WWW.SIENAGARDEN.DE
