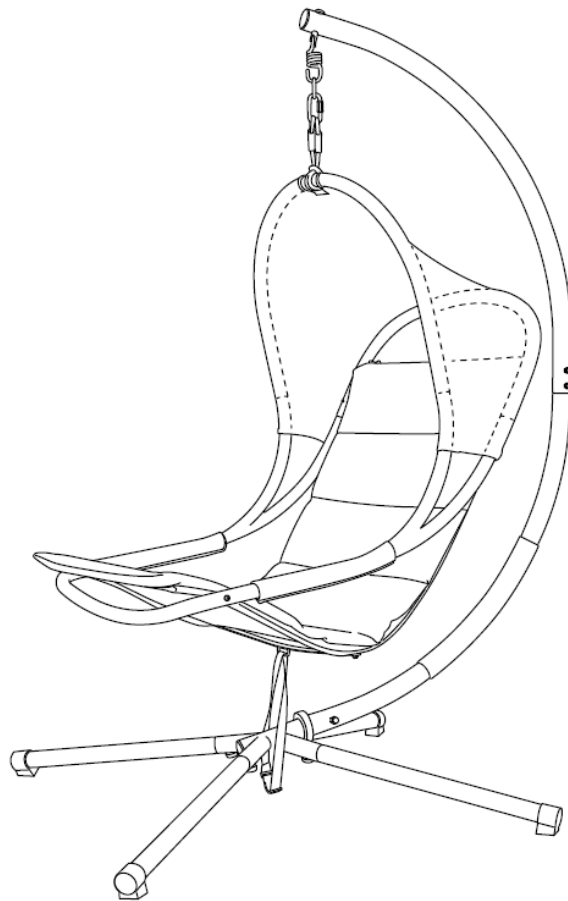

siena
GARDEN

LAGOMA Hängesessel

Aufbauanleitung | Assembly instruction



N46167 | LAGOMA, Black

N46168 | LAGOMA, Grey

N46169 | LAGOMA, Blue

WWW.SIENAGARDEN.DE

-
- Ⓡ FR Vous pouvez trouver ces instructions de montage dans d'autres langues sur:
 - Ⓡ ES Puede encontrar estas instrucciones de montaje en otros idiomas en:
 - Ⓡ IT Puoi trovare queste istruzioni di montaggio in altre lingue su:
 - Ⓡ NL U vindt deze montage-instructies in andere talen op:
 - Ⓡ PL Instrukcje montażu w innych językach można znaleźć pod adresem:
 - Ⓡ SK Tento montážny návod v iných jazykoch nájdete na:
 - Ⓡ CZ Tyto montážní pokyny v jiných jazycích nájdete na:
 - Ⓡ RO Puteti găsi aceste instructiuni de asamblare în alte limbi la:
 - Ⓡ SE Du kan hitta dessa monteringsanvisningar på andra språk på:
 - Ⓡ HU Ezeket az összeszerelési utasításokat más nyelveken is megtalálhatja:



*Comment? ¿Cómo dice? Prego? Wat zeg je?
Coproszę? Kako, prosim? Jak prosim? Förlät? Pofitum?*

Diese Aufbauanleitung in weiteren Sprachen findest du unter:
You can find these assembly instructions in other languages at:

www.sienagarden.de/Aufbauanleitungen

Herzlichen Glückwunsch! Congratulations!

Wir wünschen dir viel Freude mit deinem LAGOMA Hängesessel.

We wish you a lot of fun with your LAGOMA hanging basket.

Inhaltsverzeichnis | Index

Technische Daten | Technical specifications _____ 03

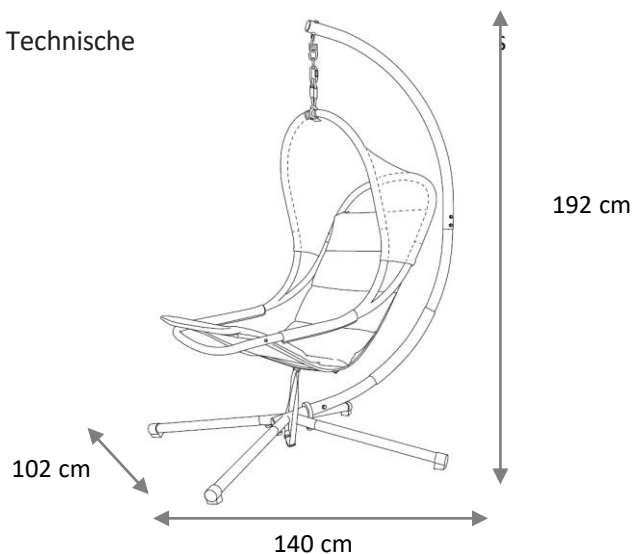
Lieferumfang | Part List _____ 04

Aufbauanleitung | Assembly instruction _____ 05

Pflegehinweise | Maintenance & care _____ 17

Zubehör | Accessoires _____ 19

Technische



Hinweise: max. Belastbarkeit 120 kg

In 3 Farben erhältlich



*Comment? ¿Comodice? Prego? Watzeg je?
Coprosze? Kako, prosim? Jak prosim? Förlat? Pofitem?*

Diese Aufbauanleitung in weiteren Sprachen findest du unter:
www.sienagarden.de/Aufbauanleitungen

Lieferumfang I Part list

Lagoma!

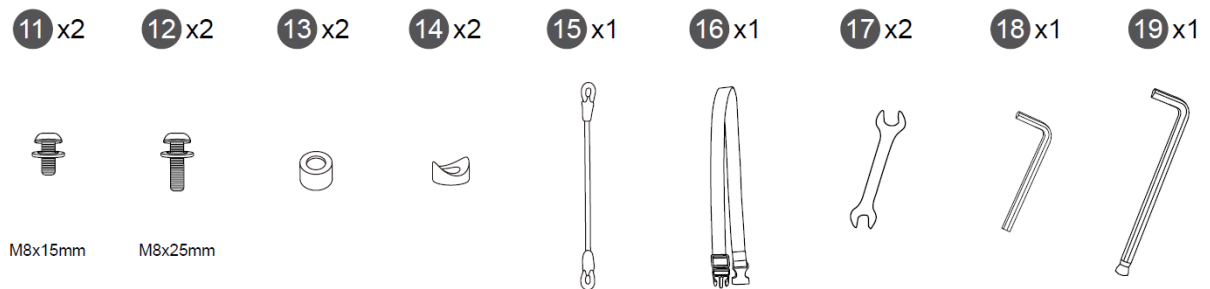
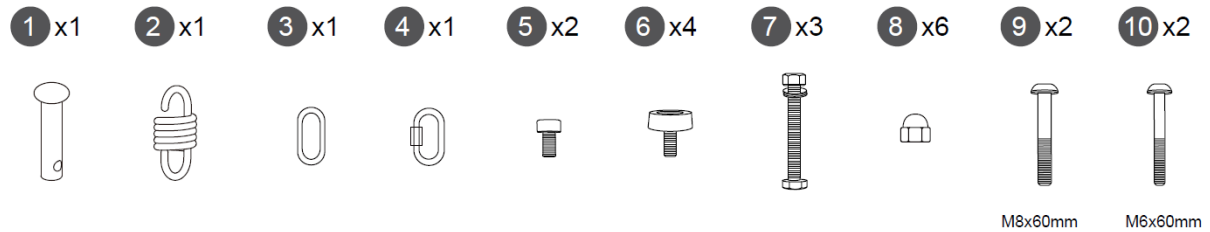
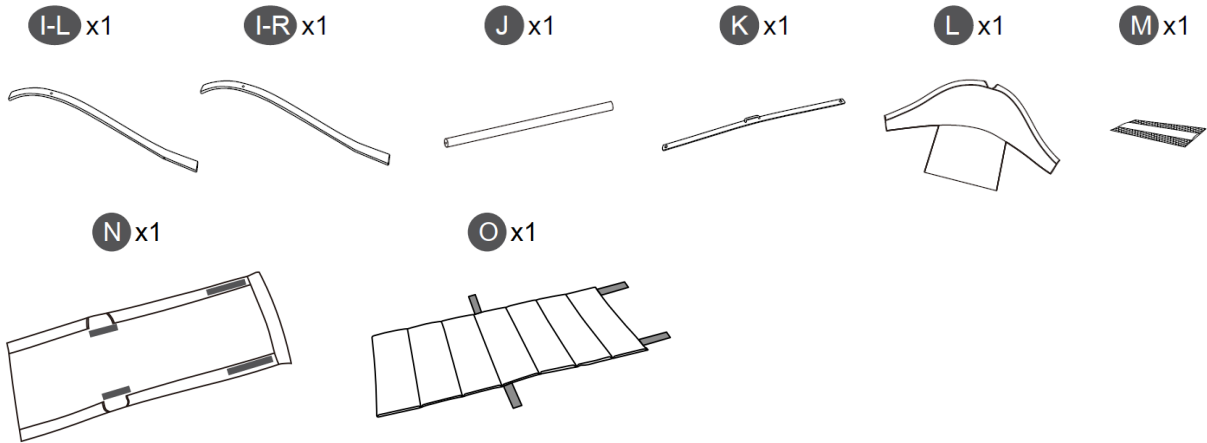
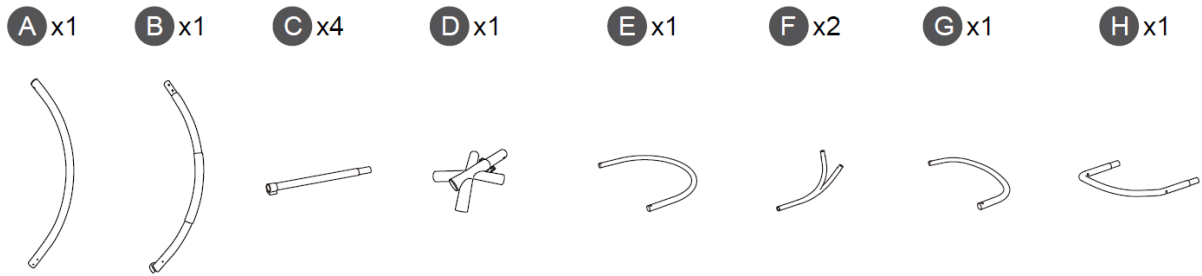
Diese Teile solltest du im Paket finden:

Prüfe sie auf Vollständigkeit und Unversehrtheit.

These parts should be included in the package:

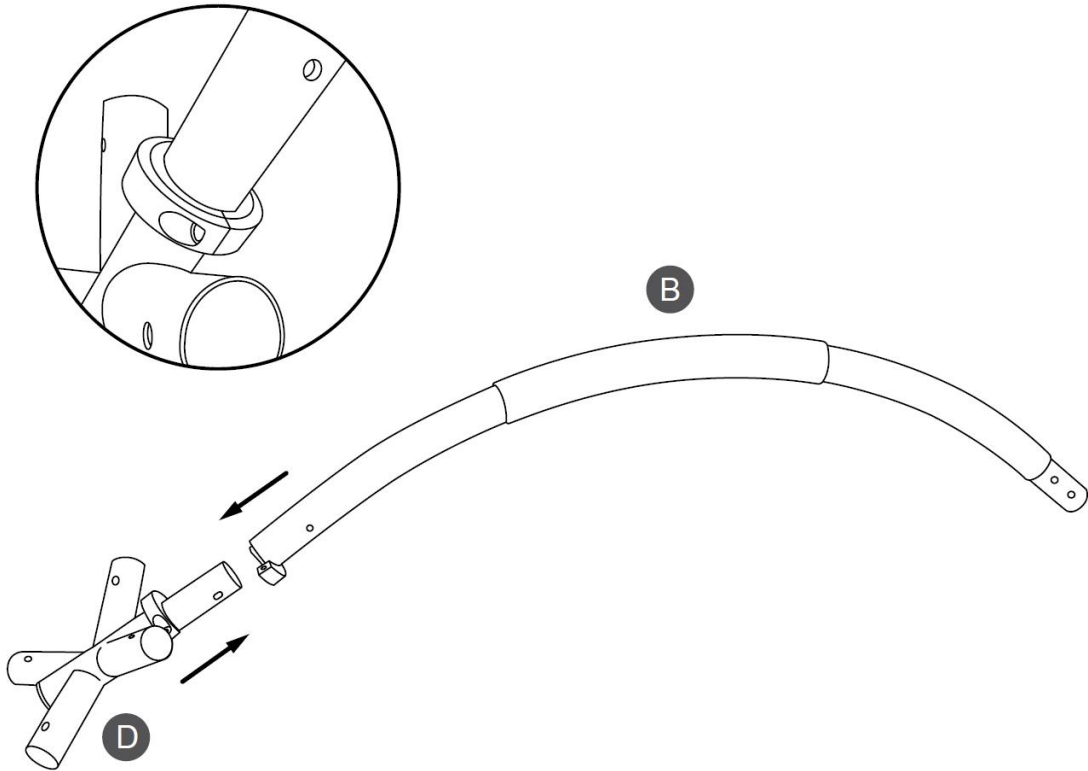
Please check the parts for completeness and integrity.

Lieferumfang I Part list

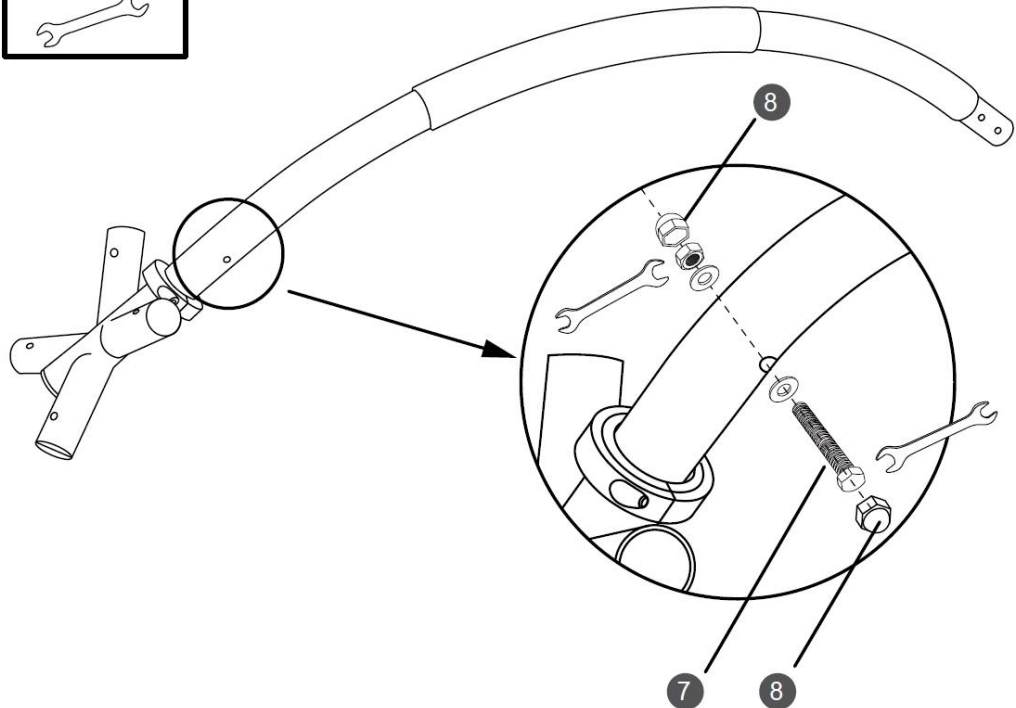
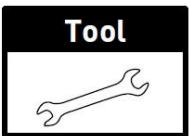


Los geht's! Let's go!

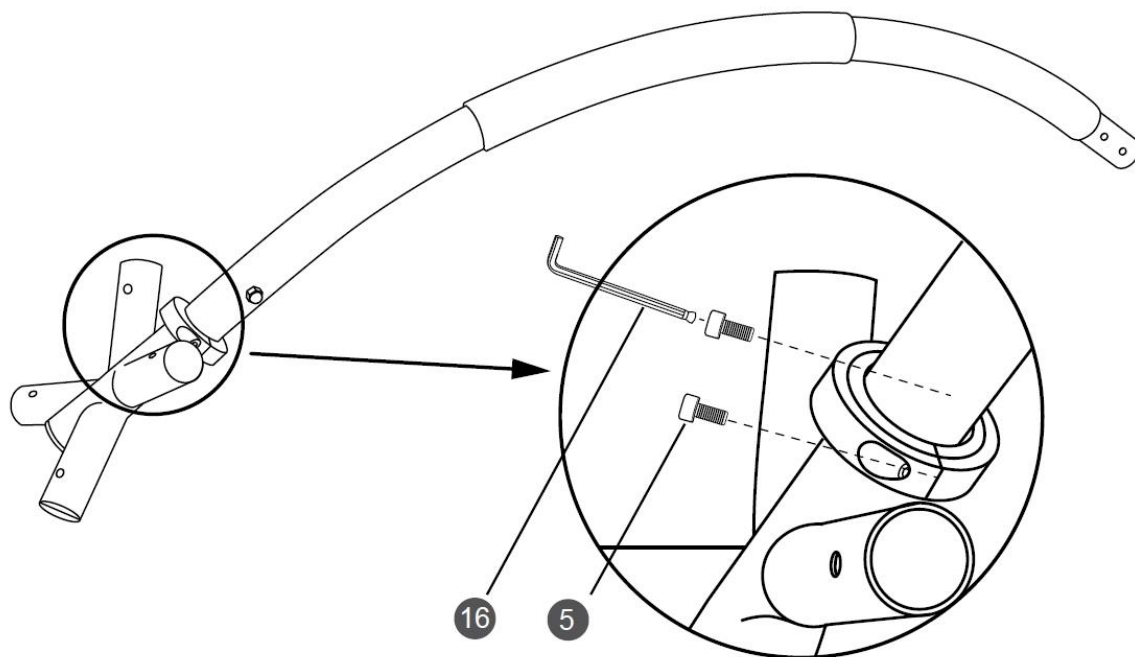
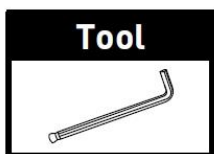
1)



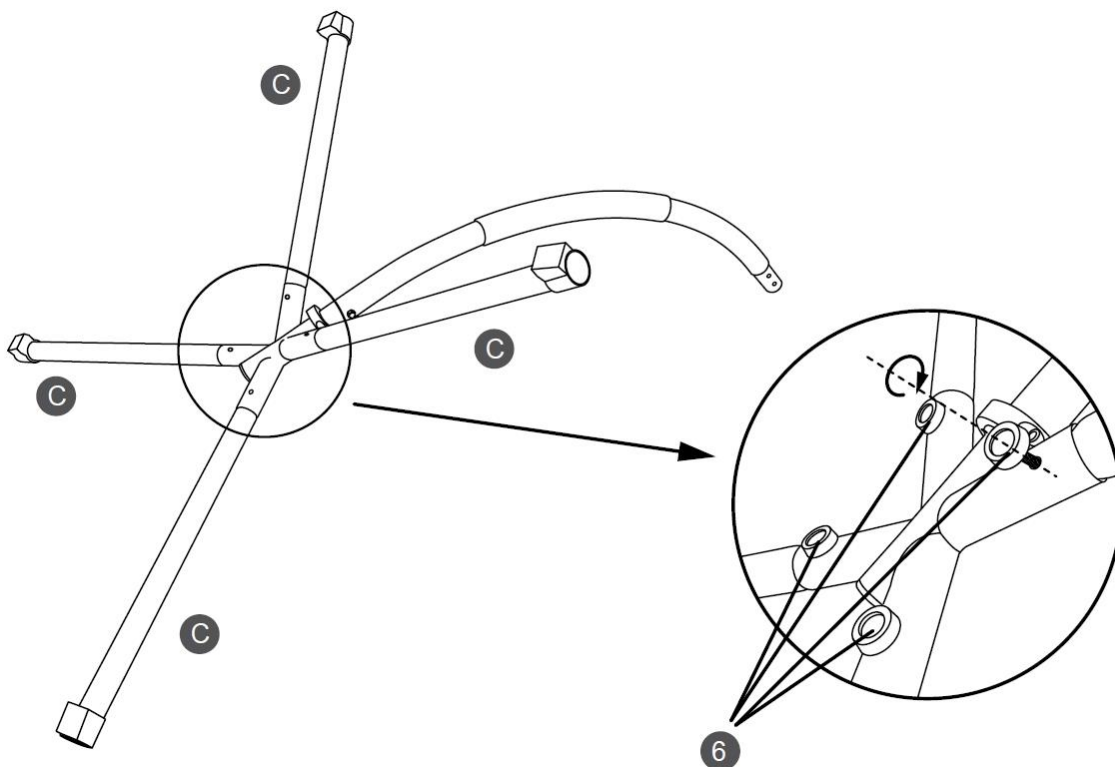
2)



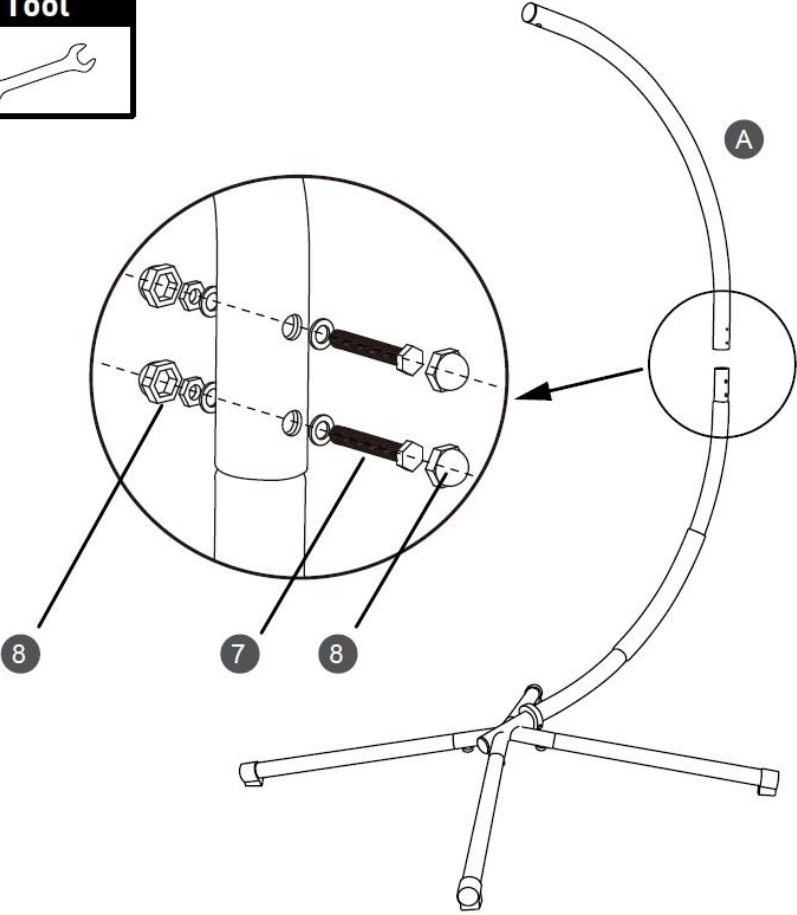
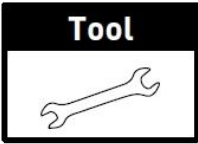
3)



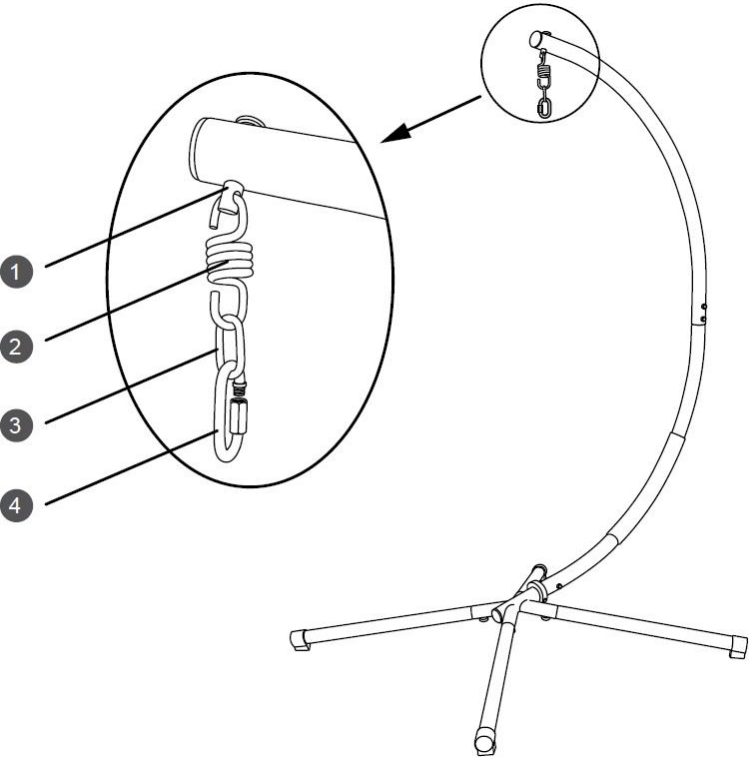
4)



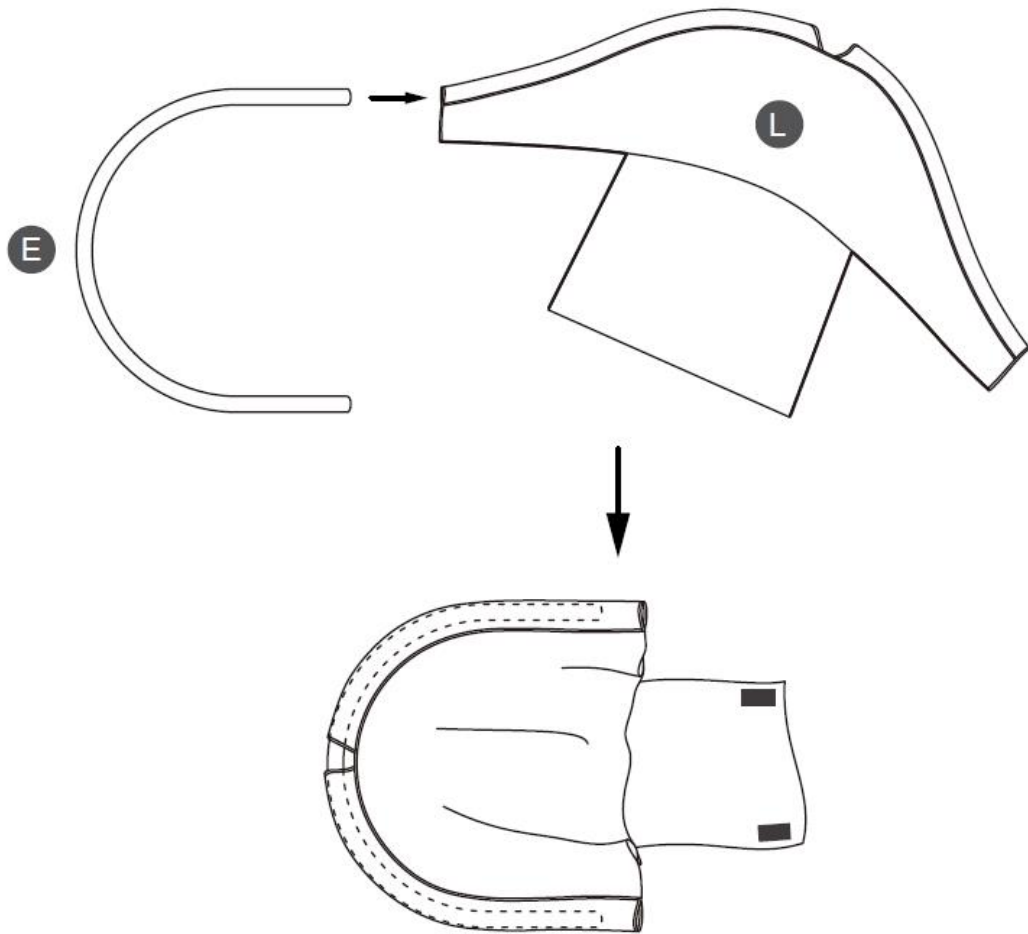
5)



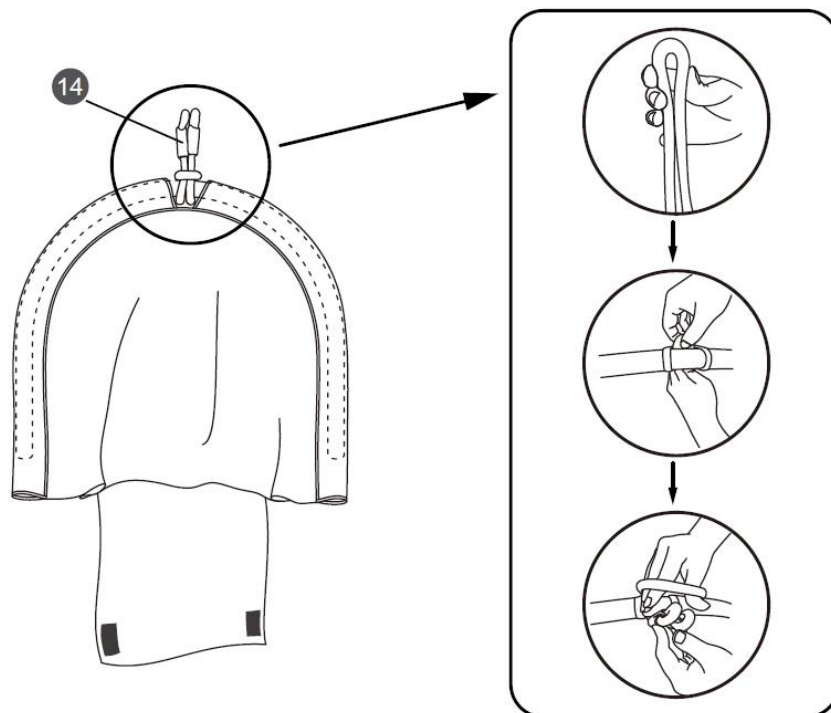
6)



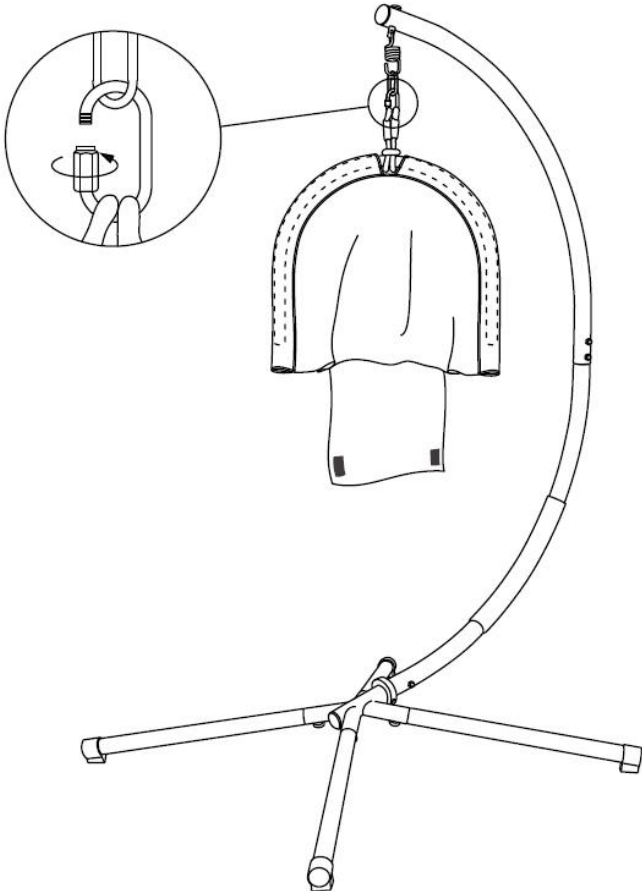
7)



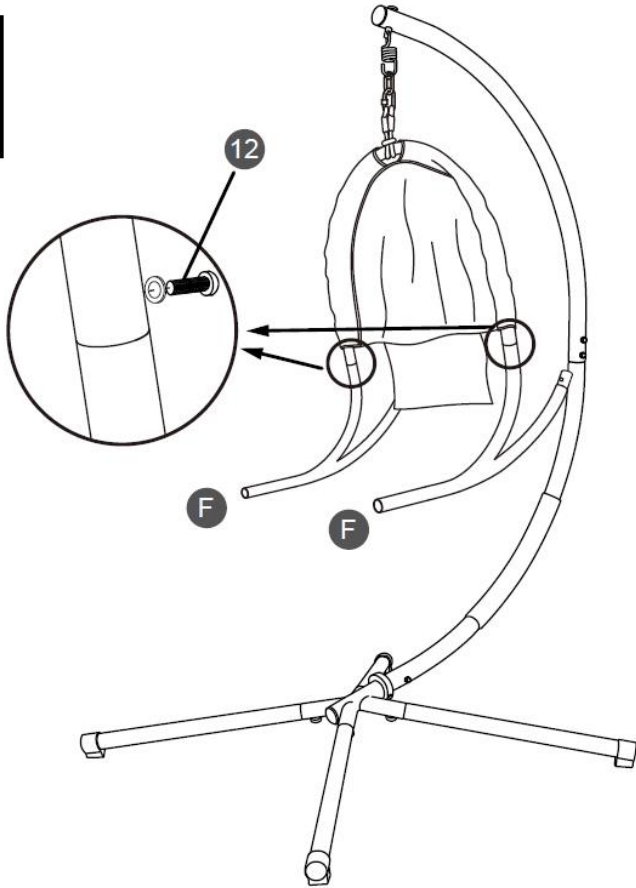
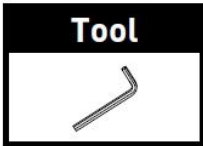
8)



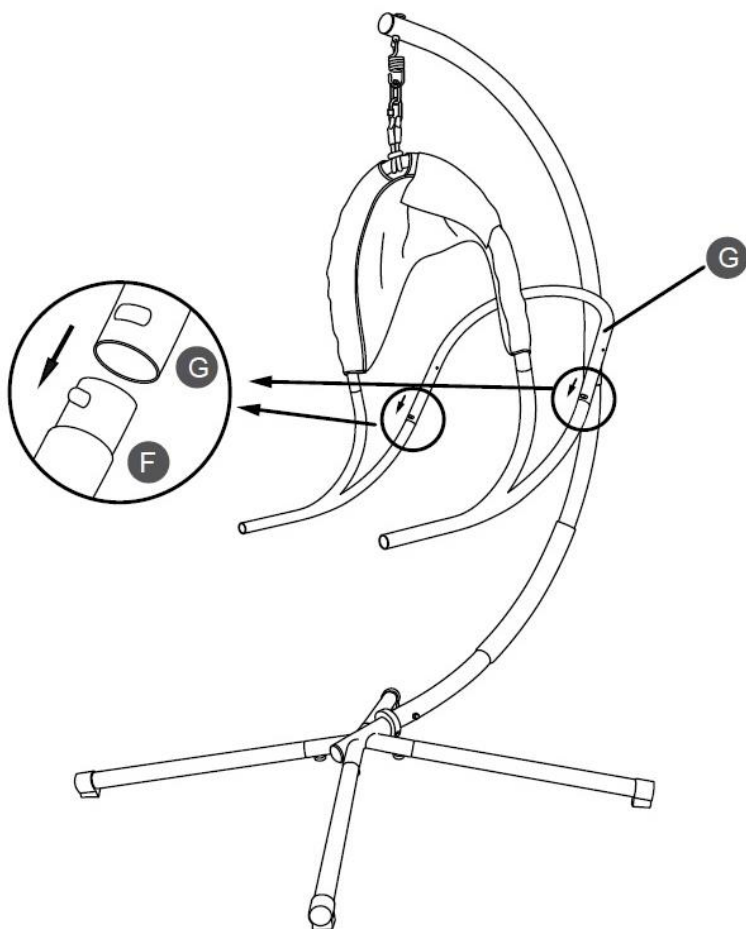
9)



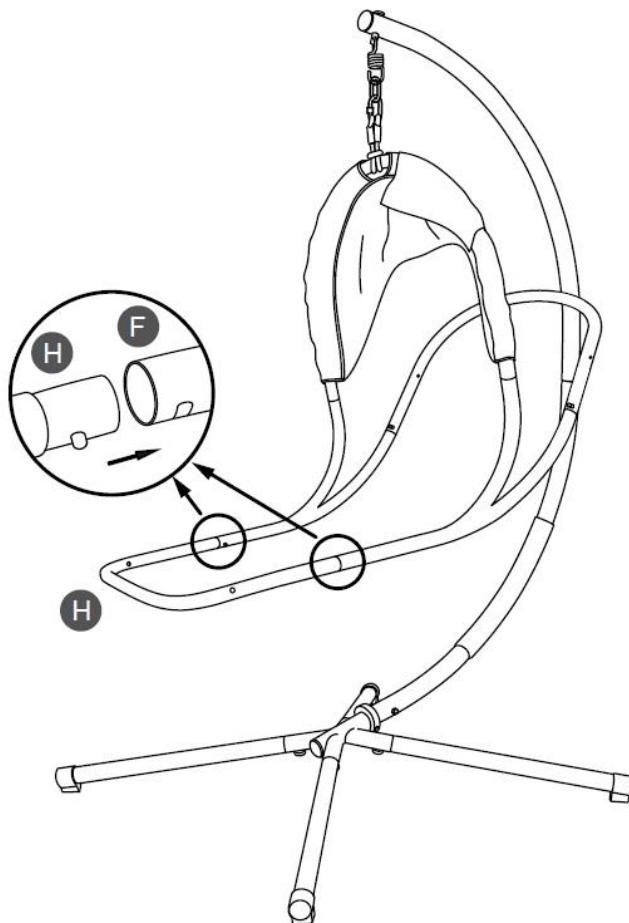
10)



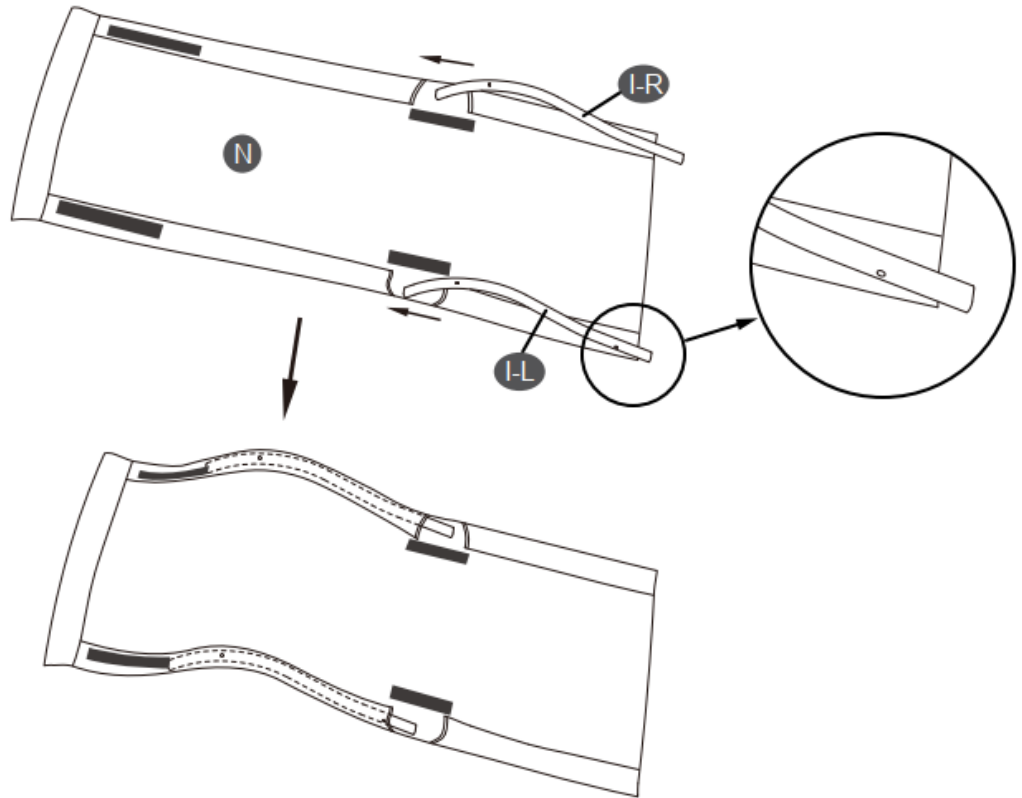
11)



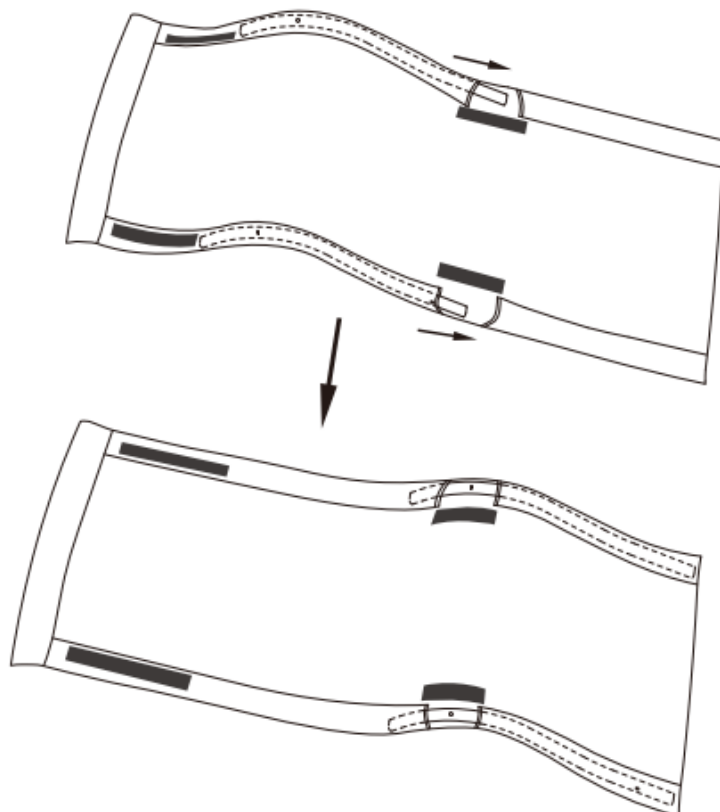
12)



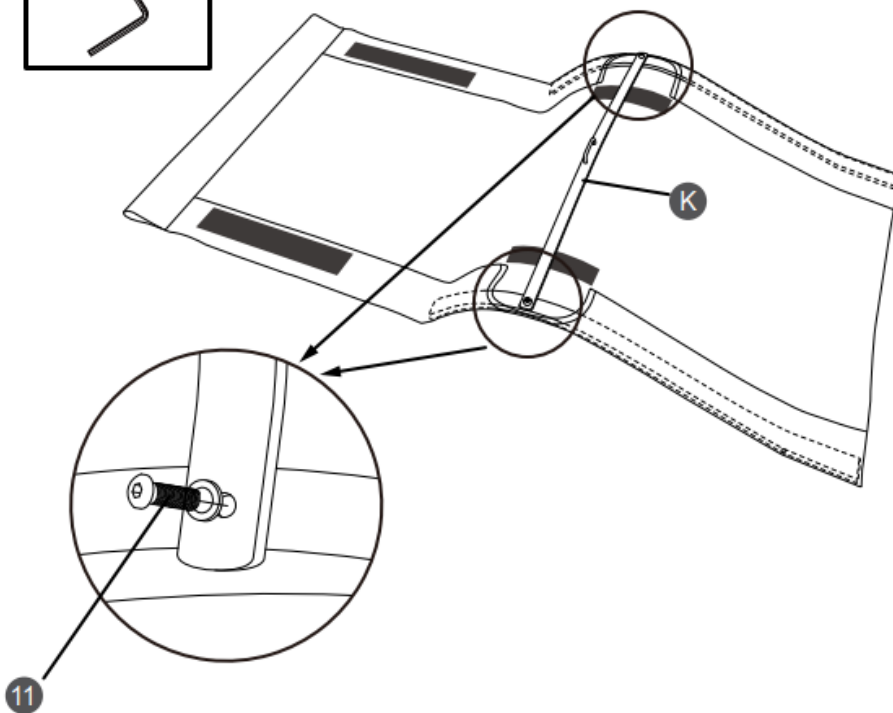
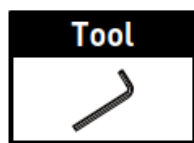
13)



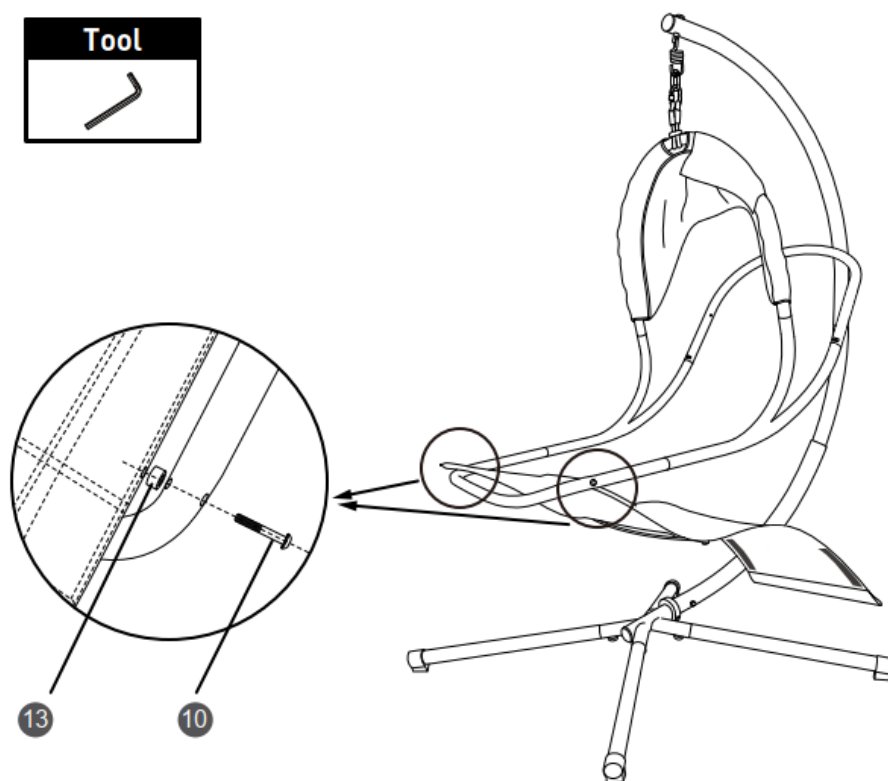
14)



15)



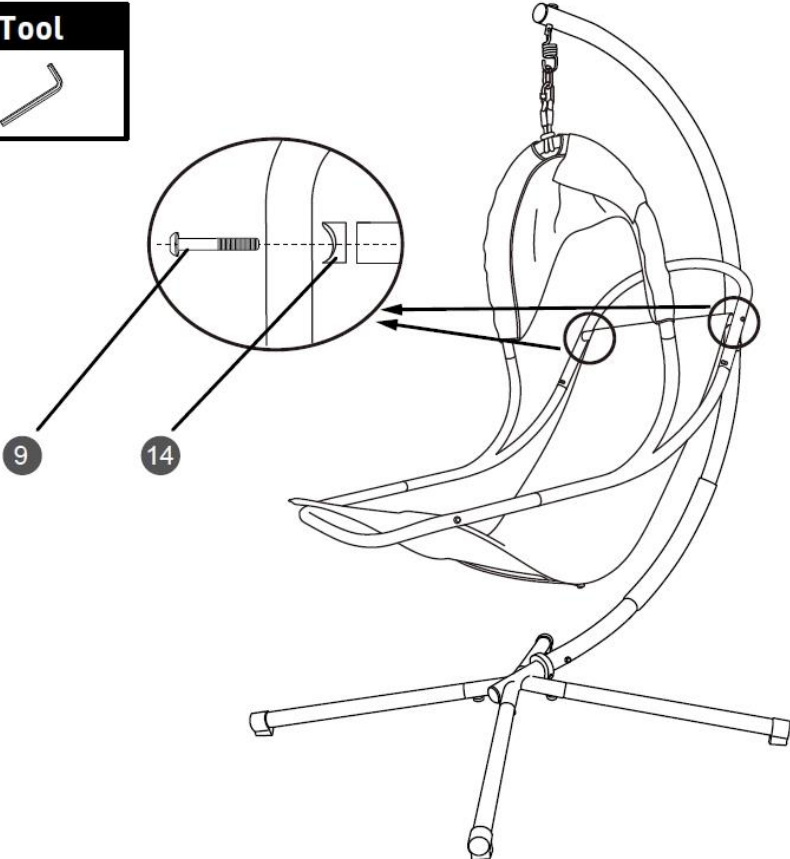
16)



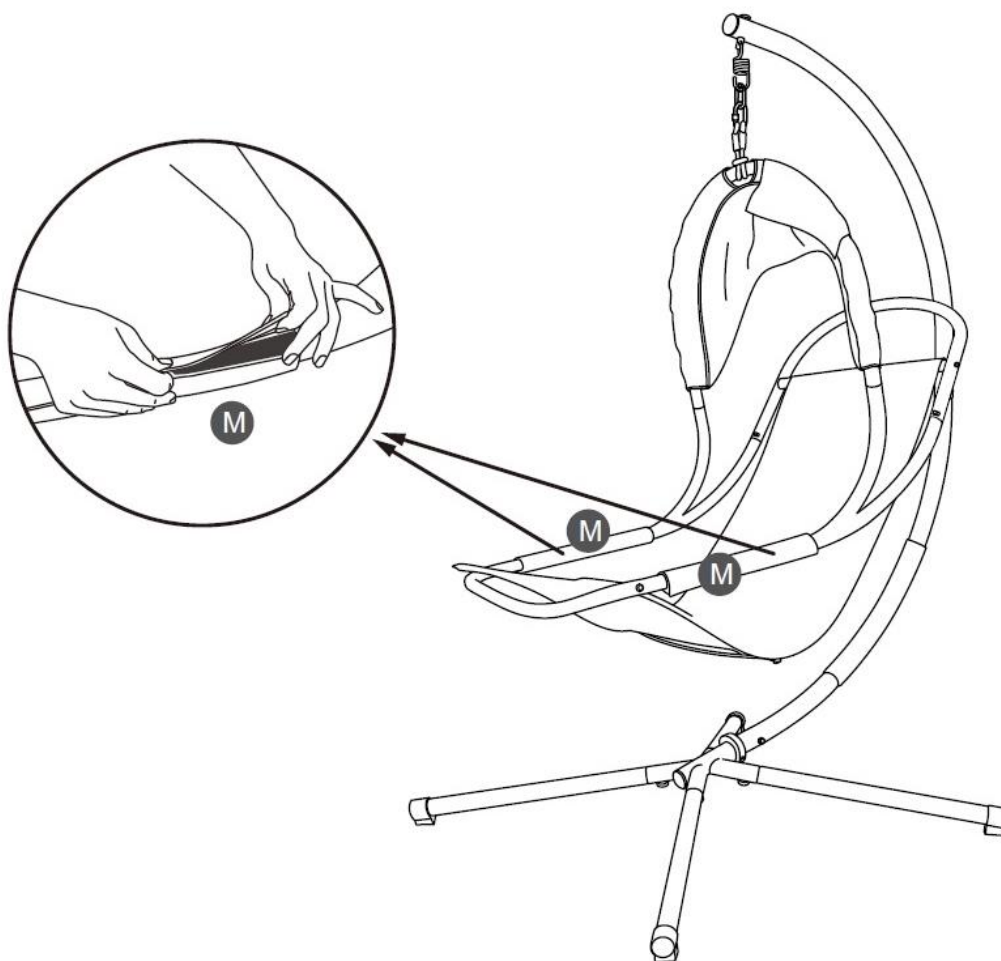
17)



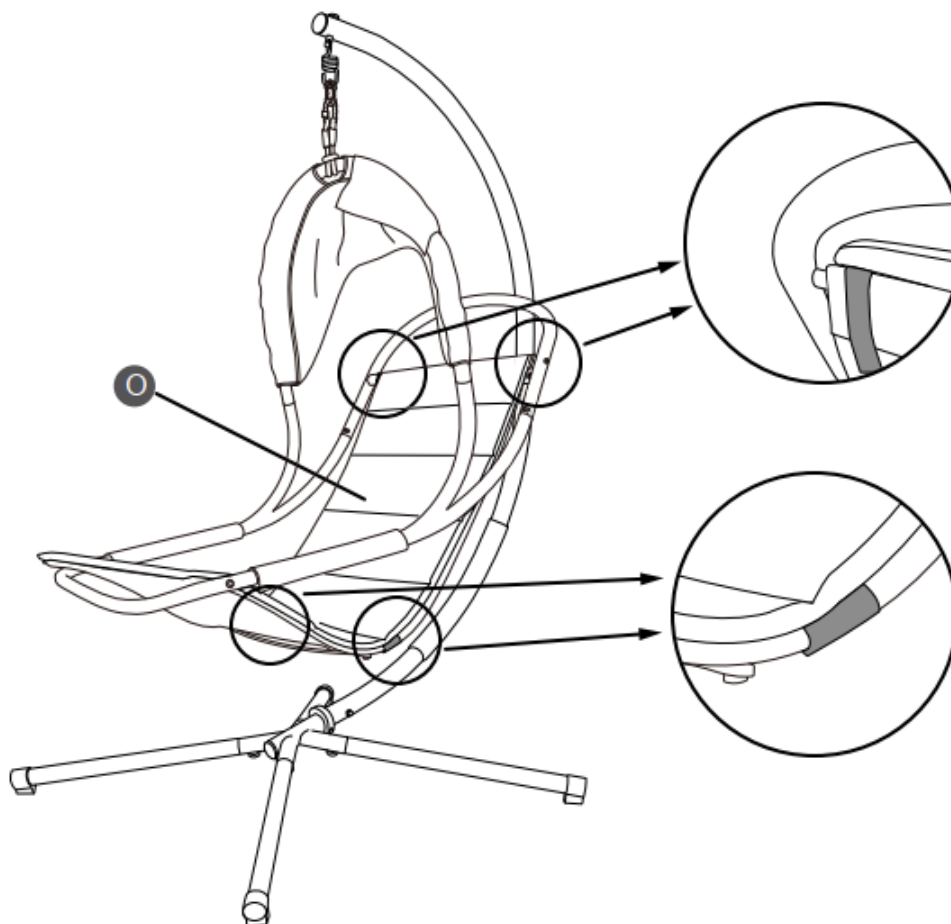
18)



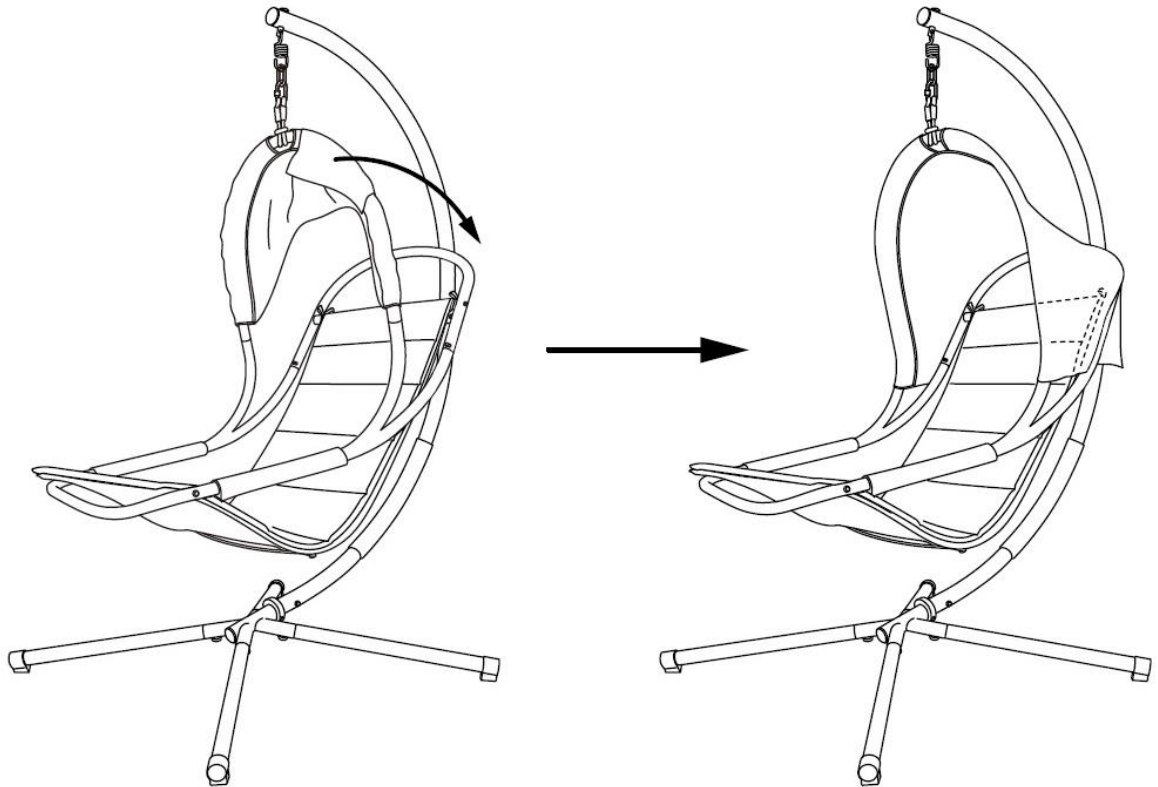
19)



20)

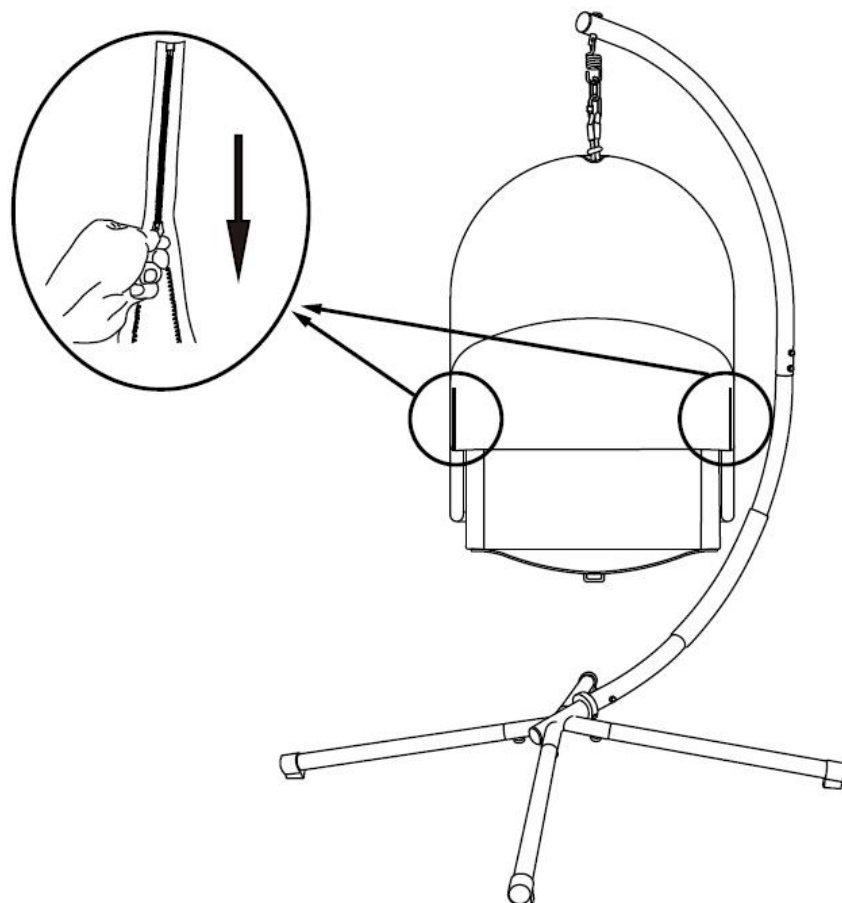


21)

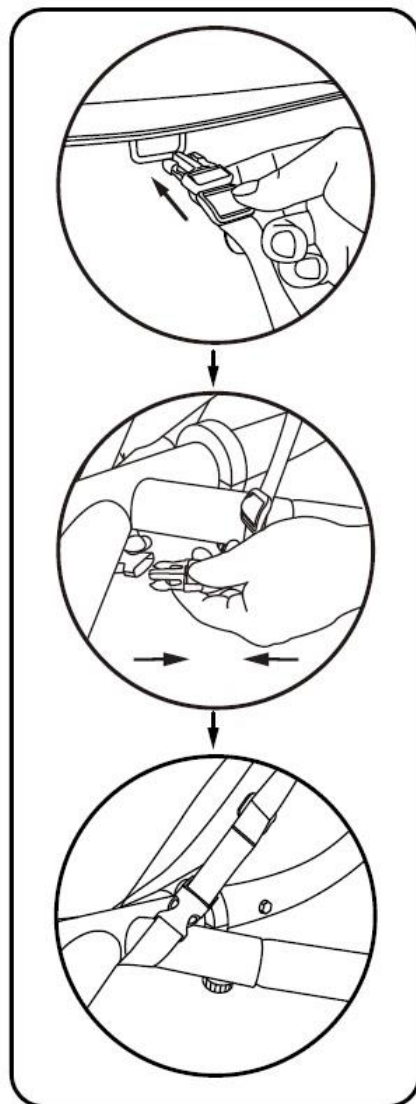
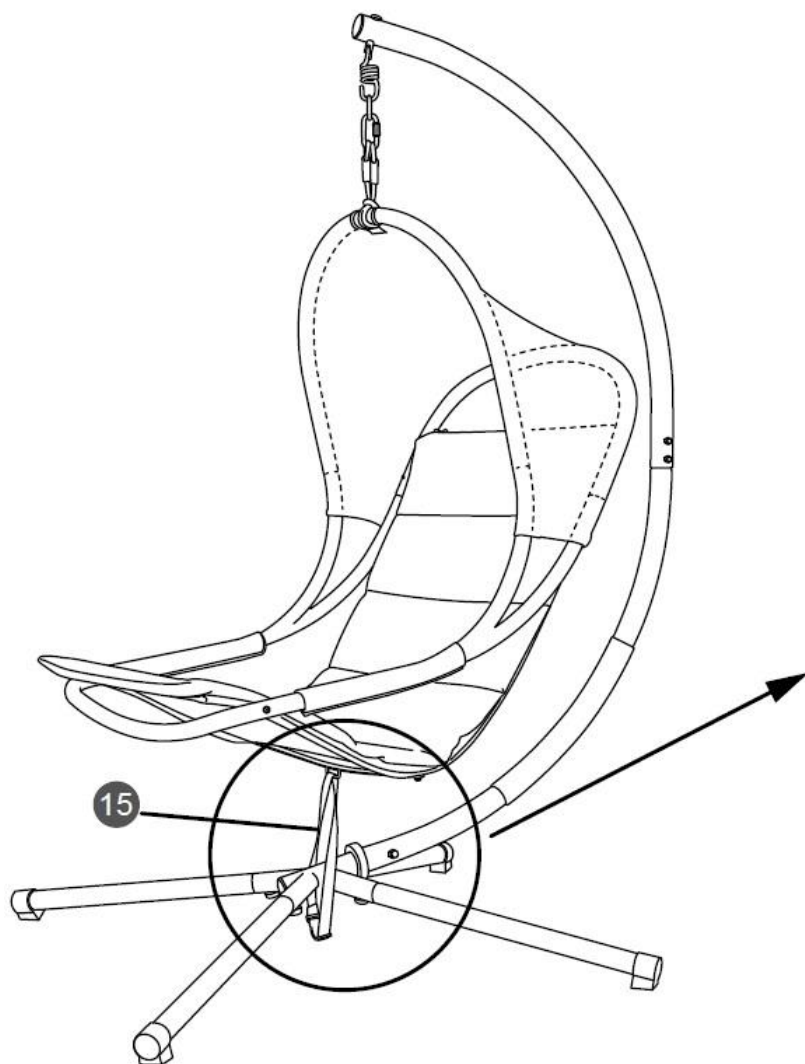


Hinweis: Bitte schließen Sie den Reißverschluss erst, wenn Sie den Stoff festgezogen haben.
Note: Please do not close the zipper until you have tightened the fabric.

22)



23)



Die richtige Pflege für deinen Lagoma Hängesessel

- Pflege deinen Lagoma Hängesessel mit einem milden, neutralen Reiniger und einem Tuch.
- Achte darauf, dass du Laub und tierische Exkremente sofort von dem Hängesessel entfernst.
- Bewegliche Teile des Lagomas sollten hin und wieder mit Öl behandelt werden.
- UV- Strahlen können das Material leicht ausbleichen lassen. Dies beeinflusst jedoch nicht die Lebensdauer deines Lagomas.
- Wir empfehlen den Lagoma in der Wintersaison und bei Nichtgebrauch ins Trockene zu stellen.
- Wir empfehlen die Kissen bei Regen im Trockenen zu lagern.
- Zusätzliche Pflege Tipps und Materialkunde findest du auf unserer Webseite
WWW.SIENAGARDEN.DE/PFLEGETIPPS
- Zubehör wie zum Beispiel die passende Schutzhülle für deinen LAGOMA findest du unter:
WWW.SIENAGARDEN.DE/GARTENMOEBEL/SCHUTZ_PFLEGE

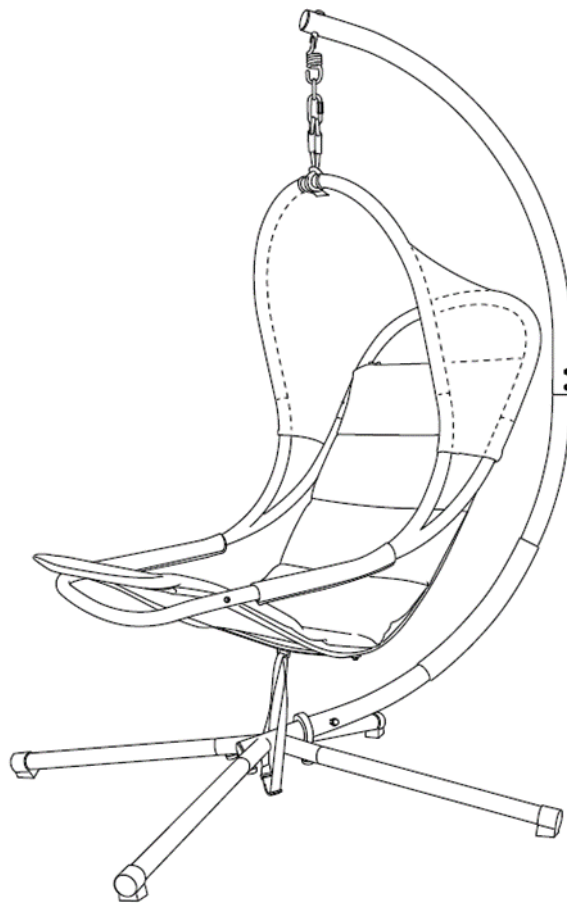
How to take care of your Lagoma hanging basket

- Clean your Lagoma hanging basket with a neutral, mild detergent and a cloth.
- Make sure that you remove leaves and animal excrement from the hanging basket immediately
- Apply occasionally oil in the moving parts and hinges.
- UV rays can easily fade the material. However this does not affect the service life.
- We advise to store your Lagoma in a dry areas during the winter season and when not in use.
- We advise storing the cushions in a dry place when it rains.
- You can find more information about maintenance and materials on our website:
WWW.SIENAGARDEN.DE/PFLEGETIPPS
- You can find suitable accessories like a protection cover for your Lagoma on our website:
WWW.SIENAGARDEN.DE/GARTENMOEBEL/SCHUTZ_PFLEGE

Zusätzliche Pflege Tipps und Materialkunde findest du auf unserer Webseite:

You can find more information about maintenance and materials on our website:

WWW.SIENAGARDEN.DE/PFLEGETIPPS



*„Wir wünschen dir ganz viel Freude mit
deinem Lagomatt Hängesessel!“*

Erweitere deine Siena Garden Welt

Expand your SIENA GARDEN world



H16597

Baros Beistelltisch



N46246

Trendy Beistelltisch Set



N43673

Vinto Beistelltisch

Inspiriere dich auf:
inspire you on:

www.sienagarden.de

*Wichtig für spätere Bezugnahme
aufbewahren: sorgfältig lesen.*

Außenmöbel für den privaten Gebrauch

*Important to keep for future reference:
read carefully.*

Outdoor furniture for domestic use

