



Aufbauanleitung I Assembly instruction



ES: Puede encontrar estas instrucciones de montaje en otros idiomas en:
FR: Vous pouvez trouver ces instructions de montage dans d'autres langues sur:
IT: Puoi trovare queste istruzioni di montaggio in altre lingue su:
NL: U vindt deze montage-instructies in andere talen op:
PL: Instrukcje montażu w innych językach można znaleźć pod adresem:
SK: Tento montážny návod v iných jazykoch nájdete na:
CZ: Tyto montážní pokyny v jiných jazycích nájdete na:
RO: Puteti găsi aceste instructiuni de asamblare în alte limbi la:
SE: Du kan hitta dessa monteringsanvisningar på andra språk på:
HU: Ezeket az összeszerelési utasításokat más nyelveken is megtalálja:



Diese Aufbauanleitung in weiteren Sprachen findest du unter:
You can find these assembly instructions in other languages at:
www.sienagarden.de/aufbauanleitungen

Inhaltsverzeichnis I

Index

Technische Daten Technical specifications	03
Lieferumfang Part List	04
Aufbauanleitung Assembly instruction	05
Pflegehinweise Maintenance & care	06
Zubehör Accessoires	07

Technische Daten | Technical specifications



Größe/Size 75x84x142 cm

Wenn du bereit bist mit der Montage zu beginnen, stelle sicher, dass du über das richtige Werkzeug, viel Platz und einen sauberen Arbeitsbereich verfügst.

Wenn you are ready to start, make sure that you have the right tools to hand, plenty of space and a clean area of assembly.

Lieferumfang I

Part list

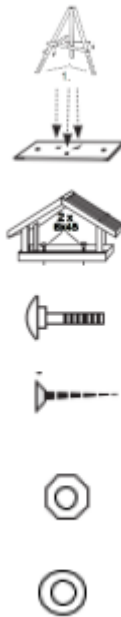
Diese Teile solltest du im Paket finden:

Prüfe sie auf Vollständigkeit und Unversehrtheit.

These parts should be included in the package:

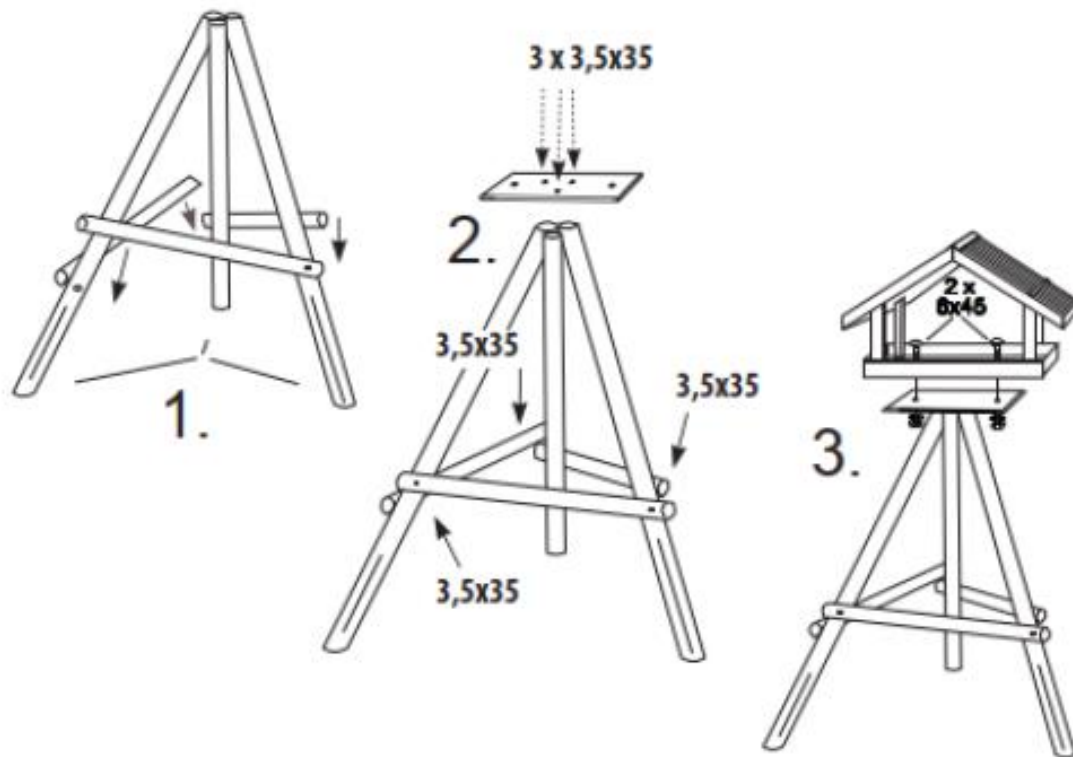
Please check the parts for completeness and integrity.

A	Ständer stand	1
B	Platte plate	1
C	Vogelhaus bird house	1
D	Schrauben screw 6x45 mm	2
E	Schrauben screw 3,5x35 mm	6
F	Unterlegscheiben washer M6	2
G	Unterlegscheiben washer M6	2



Aufbauanleitung | Assembly instruction

1)



Pflegehinweise

- Bitte befolge diese Pflegehinweise, um das Aussehen und die Lebensdauer dieses Produkts zu erhalten.
- Holz ist ein natürliches Material, das sich verschlechtert, wenn es draußen den Witterungseinflüssen ausgesetzt bleibt
- Eine Oberflächenbeschichtung ist wichtig, um sie vor vorzeitiger Verdunkelung und Rissbildung bei Witterungseinflüssen zu schützen. Die Oberfläche sollte regelmäßig gewartet werden, um sicherzustellen, dass das Holz vor Feuchtigkeit geschützt ist und das Produkt weiterhin schön aussieht. Dieses Produkt wurde mit einem nicht chromhaltigen Konservierungsmittel auf Wasserbasis beschichtet
- Um das Aussehen des Holzes zu erhalten, sollten regelmäßig Anstriche mit einem geeigneten Holzschutzmittel auf Wasserbasis aufgetragen werden. Solltest du dich dafür entscheiden das Produkt nicht weiter zu behandeln, wird es verblassen und Risse bekommen

Care instruction

- Please follow this care instruction in order to maintain the appearance and life of this product
- Wood is a natural material, which will deteriorate when left outside exposed to the weather conditions
- A surface coating is vital in protecting it from premature darkening and splitting when exposed to the weather. This finish should be regularly maintained to ensure that the wood is protected from moisture and the product continues to look its best. This product has been covered with non-chromic water-based preservative
- In order to maintain the appearance of the wood, regular coatings of a suitable water-based wood preservative should be applied. Should you choose to stop continuing treating your product, then it will fade and cracks can appear

Zubehör | Accessoires



J34264 Vogelhaus EMIL



P06847 Vogelhaus PEPE



P06860 Vogelhaus ERIK



**Wichtig für spätere Bezugnahme
aufbewahren: sorgfältig lesen.**

**Important to keep for future
reference: read carefully.**

SIENA GARDEN GmbH & Co. KG
Dornierweg 12 | 48155 Münster
Germany | service@sienagarden.de
Stand | State 04 / 2025
www.sienagarden.de



Informiere Dich hier
über die Entsorgung
Deiner Verpackung

