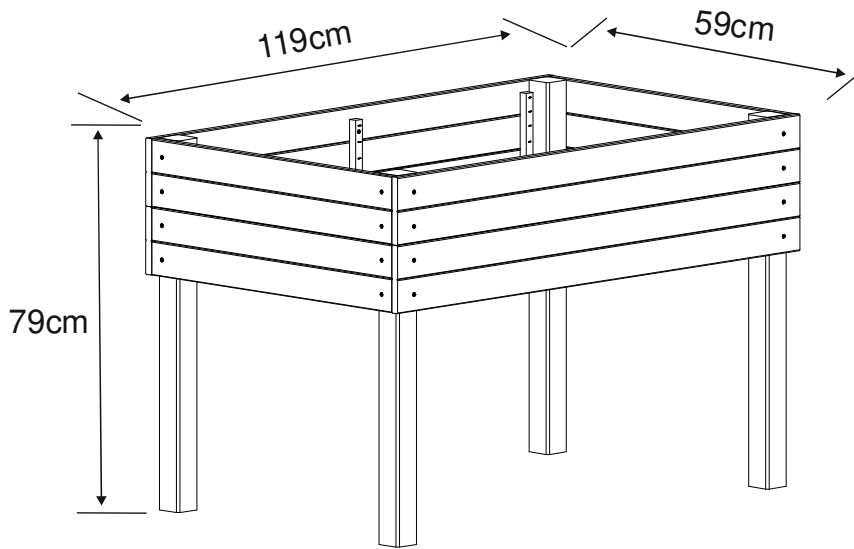




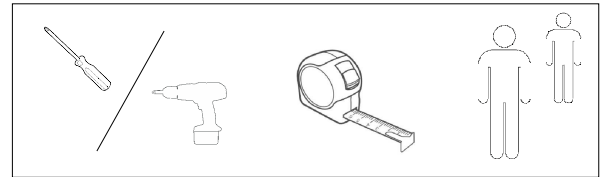
# Aufbauanleitung- Hochbeet MAX

## Artikel-Nr.: P56700



Bitte lesen Sie vor dem Aufbau die folgende Anleitung

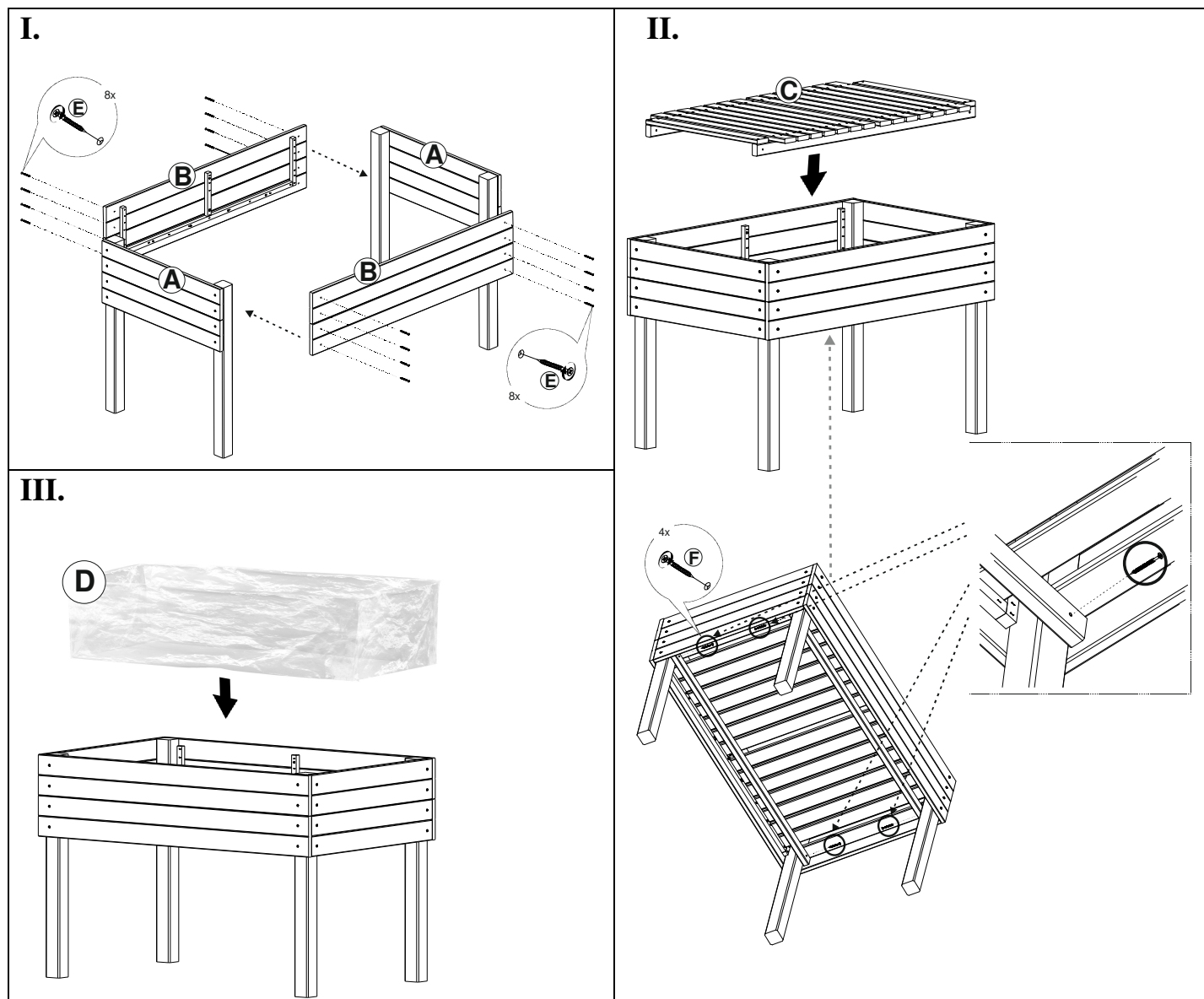
- Vergewissern Sie sich, dass alle unten aufgeführten Bauteile vorhanden sind. Falls dies nicht der Fall ist, wenden Sie sich bitte an Ihren Einzelhändler.
- Bevor Sie starten, sollten Sie die nebenstehend aufgeführten Werkzeuge zur Hand haben. Eine zweite Person erleichtert den Aufbau.



### Bestandteile:

Ref.	Maße	Illustration	Anz.	Ref.	Maße	Illustration	Anz.
<b>A</b>	55,2x79x8 cm		x 2	<b>C</b>	115x54,8x6,3 cm		x 1
<b>B</b>	119x28x3,6 cm		x 2	<b>D</b>	Sack		x 1
				<b>E</b>	Ø4 x 45 mm		x16
				<b>F</b>	Ø4 x 55 mm		x 4

Zum Aufbau, befolgen Sie bitte folgende Schritte:



### Pflege- und Gebrauchshinweise

Bitte befolgen Sie die nachstehenden Hinweise, um den Erhalt und den optimalen Zustand des Produkts zu gewährleisten. Holz ist ein Naturmaterial, das im Außenbereich verwittert.

Ein ab Werk aufgetragener Oberflächenschutz verhindert das Nachdunkeln sowie das Splintern des Holzes.

Die Lasur sollte regelmäßig erneuert werden, um das Holz vor Feuchtigkeit zu schützen und seine Schönheit zu erhalten. Wir haben eine wasserbasierte schadstofffreie Schutzlasur verwendet.

### Wartung

Um das Holz dauerhaft zu erhalten, empfehlen wir die regelmäßige Pflege mit einer wasserlöslichen Schutzlasur. Ohne Pflege wird das Holz langsam ausbleichen und es könnten Risse entstehen.