

---

**siena**  
GARDEN

# Brighton Lounge Set

Aufbauanleitung | Assembly instruction



P78411

[WWW.SIENAGARDEN.DE](http://WWW.SIENAGARDEN.DE)

**MISSION  
LESS  
FOR  
MORE**

GEMEINSAM AUF  
DEM WEG ZU MEHR  
NACHHALTIGKEIT.

[WWW.SIENAGARDEN.DE](http://WWW.SIENAGARDEN.DE)

---

- 
- FR Vous pouvez trouver ces instructions de montage dans d'autres langues sur:
  - ES Puede encontrar estas instrucciones de montaje en otros idiomas en:
  - IT Puoi trovare queste istruzioni di montaggio in altre lingue su:
  - NL U vindt deze montage-instructies in andere talen op:
  - PL Instrukcje montażu w innych językach można znaleźć pod adresem:
  - SK Tento montážny návod v iných jazykoch nájdete na:
  - CZ Tyto montážní pokyny v jiných jazycích nájdete na:
  - RO Puteti găsi aceste instructiuni de asamblare în alte limbi la:
  - SE Du kan hitta dessa monteringsanvisningar på andra språk på:
  - HU Ezeket az összeszerelési utasításokat más nyelveken is megtalálhatja:



*Comment? ¿Cómo dice? Prego? Wat zeg je? Co proszę?  
Kako, prosim? Jak prosim? Förlät? Pöftim?*

Diese Aufbauanleitung in weiteren Sprachen findest du unter:  
You can find these assembly instructions in other languages at:

[www.sienagarden.de/Aufbauanleitungen](http://www.sienagarden.de/Aufbauanleitungen)

---

*Herzlichen Glückwunsch! Congratulations!*

Wir wünschen dir viel Freude mit deinem Brighton Loungeset

We wish you a lot of fun with your Brighton lounge set

Inhaltsverzeichnis | Index

Technische Daten | Technical specifications \_\_\_\_\_ 03

Lieferumfang | Part List \_\_\_\_\_ 04 - 07

Aufbauanleitung | Assembly instruction \_\_\_\_\_ 04 - 07

Technische Daten | Technical specifications



bestehend aus: 2er Bank links, 2er Bank rechts, Eckteil,  
Loungetisch, Beistelltisch

consists of: 2s bench left, 2s bench right, corner part,  
loungetable, sidetable



*Comment? ¿Comodice? Prego? Watzegje? Coprosze?  
Kako, prosim? Jak prosim? Förlat? Pöftim?*

Diese Aufbauanleitung in weiteren Sprachen findest du unter:  
[www.sienagarden.de/Aufbauanleitungen](http://www.sienagarden.de/Aufbauanleitungen)

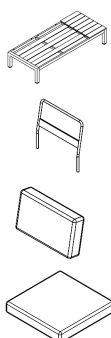
# Brighton Lounge Set

Diese Teile solltest du im Paket finden:

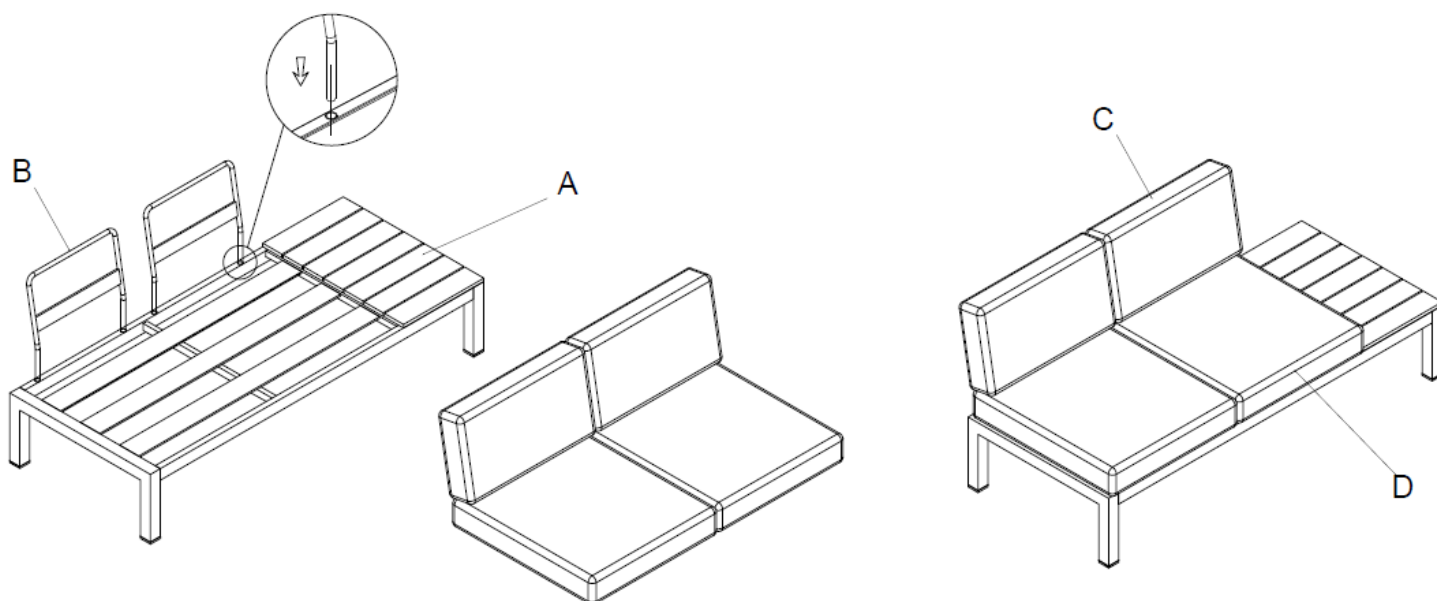
Prüfe sie auf Vollständigkeit und Unversehrtheit.

These parts should be included in the package:

Please check the parts for completeness and integrity.

<b>A</b>	Sitzelement	<b>1</b>	
<b>B</b>	Rückenlehne	<b>2</b>	
<b>C</b>	Rückenkissen	<b>2</b>	
<b>D</b>	Sitzkissen	<b>2</b>	

Los geht's! Let's go!





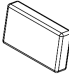
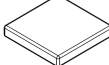
# Brighton Lounge Set

Diese Teile solltest du im Paket finden:

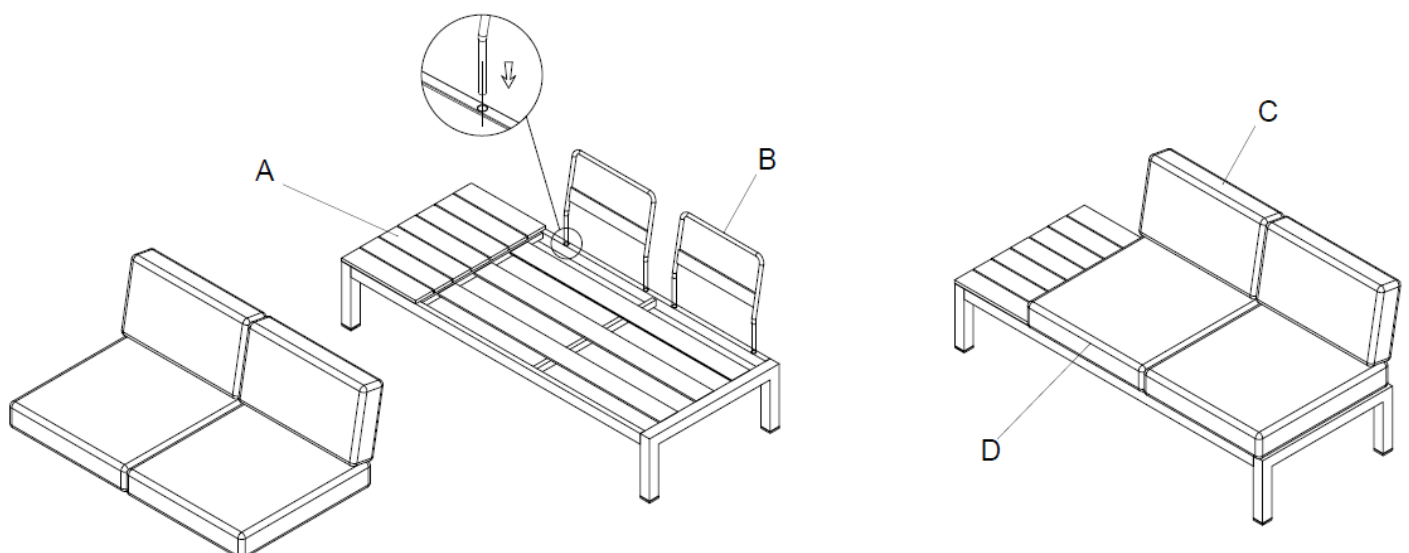
Prüfe sie auf Vollständigkeit und Unversehrtheit.

These parts should be included in the package:

Please check the parts for completeness and integrity.

<b>A</b>	Sitzelement	<b>1</b>	
<b>B</b>	Rückenlehne	<b>2</b>	
<b>C</b>	Rückenkissen	<b>2</b>	
<b>D</b>	Sitzkissen	<b>2</b>	

## Los geht's! Let's go!



# Brighton Lounge Set

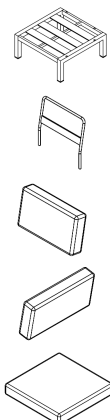
Diese Teile solltest du im Paket finden:

Prüfe sie auf Vollständigkeit und Unversehrtheit.

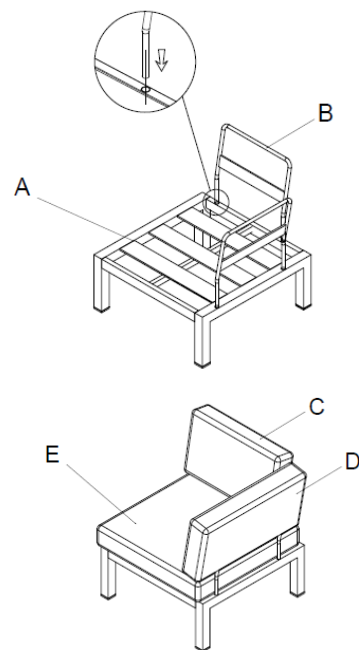
These parts should be included in the package:

Please check the parts for completeness and integrity.

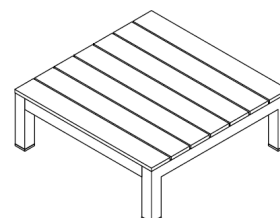
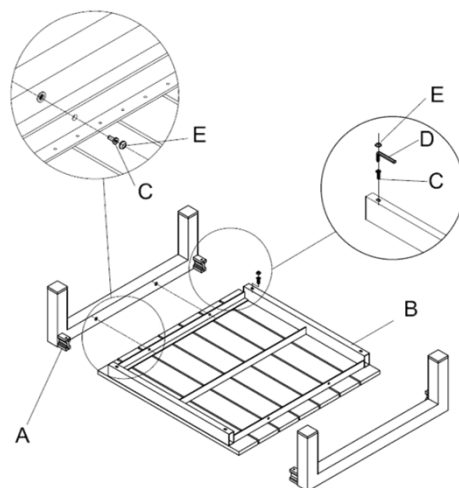
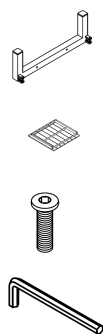
<b>A</b>	Sitzelement	<b>1</b>
<b>B</b>	Rückenlehne	<b>2</b>
<b>C</b>	Rückenkissen	<b>1</b>
<b>D</b>	Rückenkissen	<b>1</b>
<b>E</b>	Sitzkissen	<b>1</b>



*Los geht's! Let's go!*



<b>A</b>	Tischbeine	<b>2</b>
<b>B</b>	Tischplatte	<b>1</b>
<b>C</b>	Schraube M6x20	<b>8</b>
<b>D</b>	Innensechskant- schlüssel	<b>2</b>




# Brighton Lounge Set

Diese Teile solltest du im Paket finden:

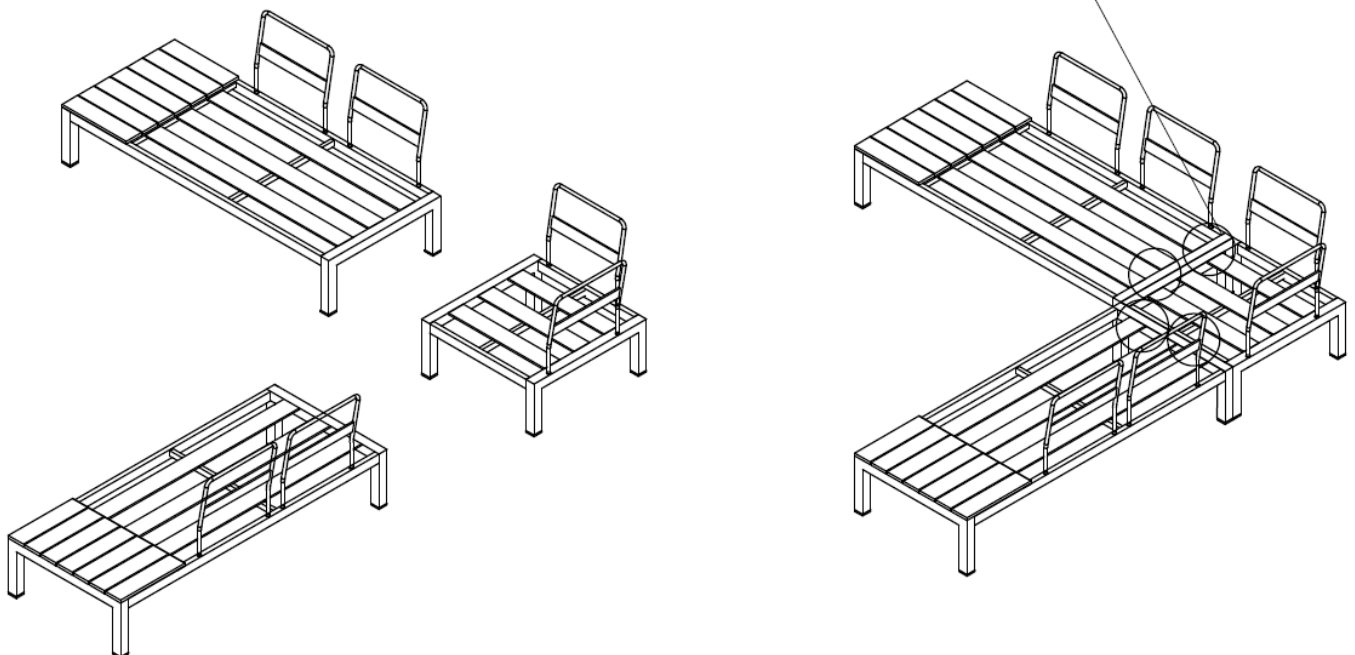
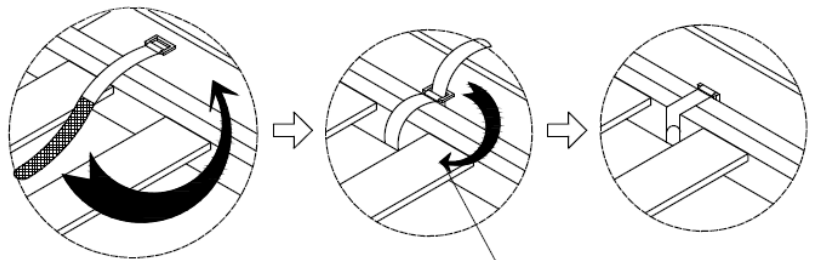
Prüfe sie auf Vollständigkeit und Unversehrtheit.

These parts should be included in the package:

Please check the parts for completeness and integrity.

<b>A</b>	Loungeverbinder / Klettbänder	<b>4</b>	
----------	----------------------------------	----------	---

*Los geht's! Let's go!*



---

**siena**  
GARDEN

*Wichtig für spätere Bezugnahme  
aufbewahren: sorgfältig lesen.*

Außenmöbel für den privaten Gebrauch

*Important to keep for future  
reference: read carefully.*

Outdoor furniture for domestic use



SIENA GARDEN GmbH & Co. KG  
Dornierweg 12 | D-48155 Münster  
WWW.SIENAGARDEN.DE  
Stand | State 10/2023

MISSION  
LESS  
FOR  
MORE

GEMEINSAM AUF  
DEM WEG ZU MEHR  
NACHHALTIGKEIT.

WWW.SIENAGARDEN.DE

---