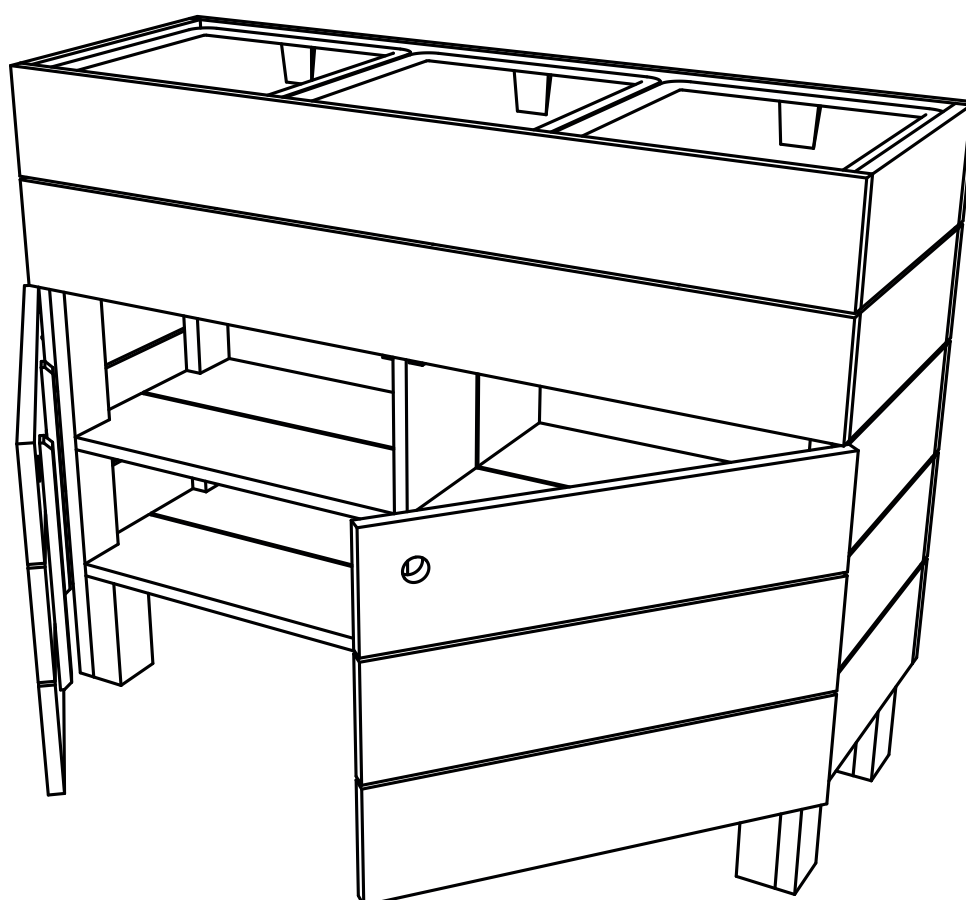

siena
GARDEN

BEETBAR SMART²

Aufbauanleitung | Assembly instruction



R82337 | BEETBAR SMART²



Herzlichen Glückwunsch! Congratulations!

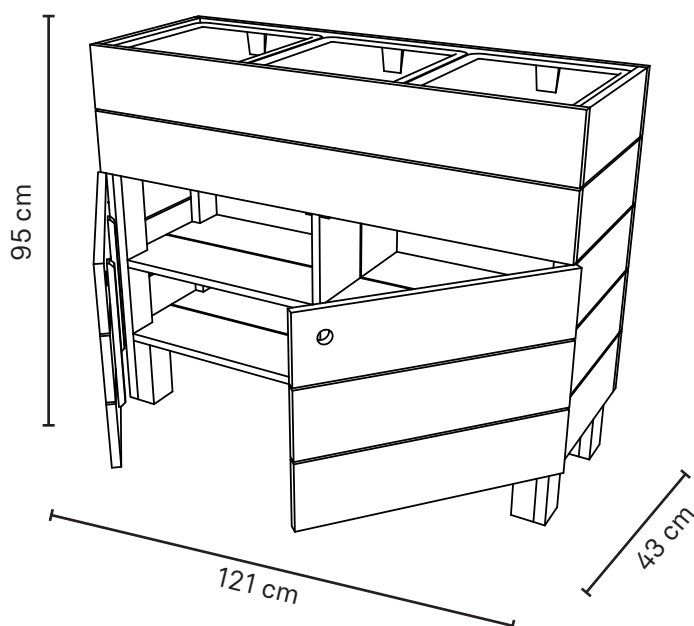
Wir wünschen dir viel Freude mit deiner **BEETBAR**.

We wish you a lot of fun with your **BEETBAR**.


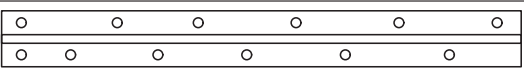
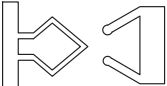
Inhaltsverzeichnis | Index

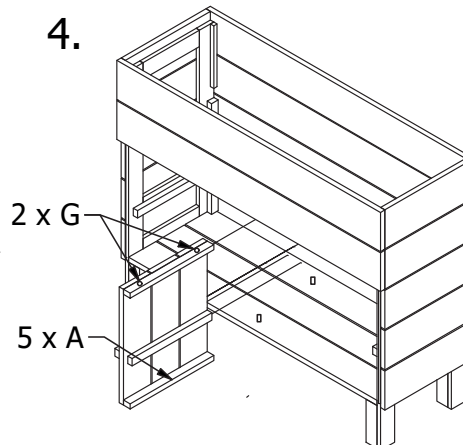
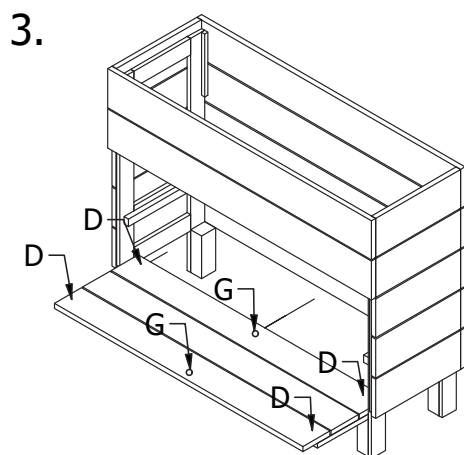
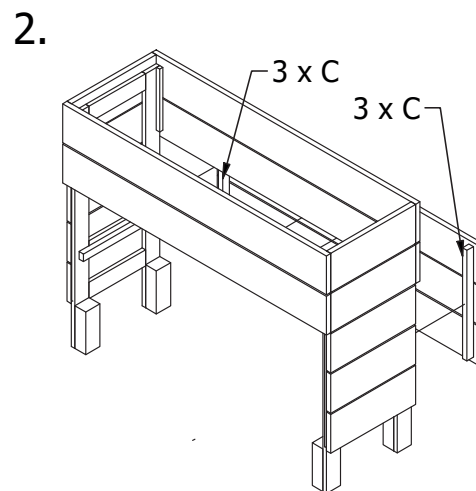
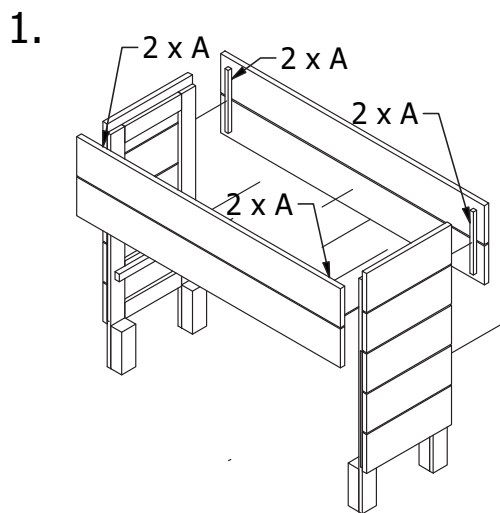
Technische Daten Technical specifications.....	03
Lieferumfang Part list	04
Aufbauanleitung Assembly instruction.....	04

Technische Daten | Technical specifications:

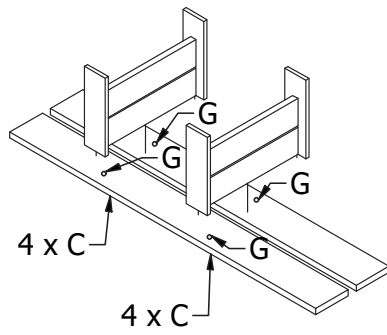


Los geht's! Let's go!

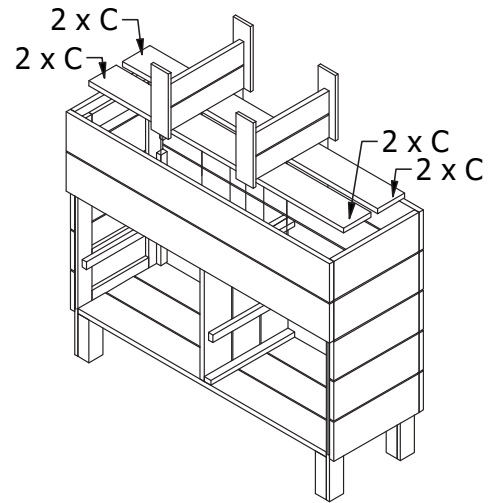
Legend		
Name	Size	Pcs
A	3,5 x 35 mm	13
B	3,5 x 25 mm	32
C	3,5 x 45 mm	22
D	3,5 x 50 mm	4
E	3 x 16	32
F	3 x 16	8
G	Dübel 	8
H		2
I		2



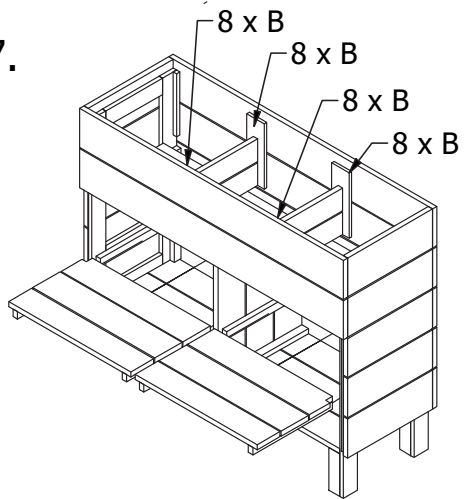
5.



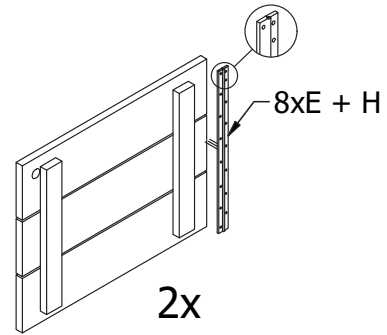
6.



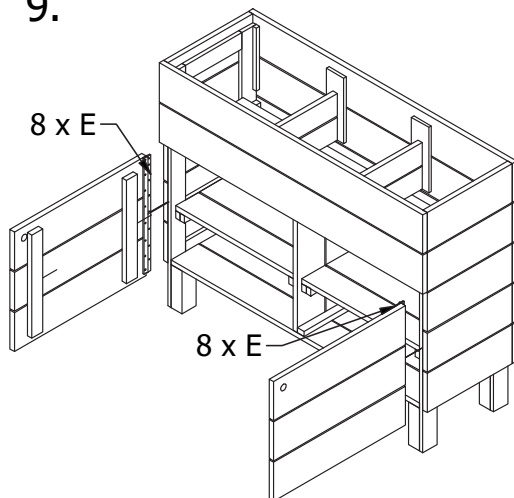
7.



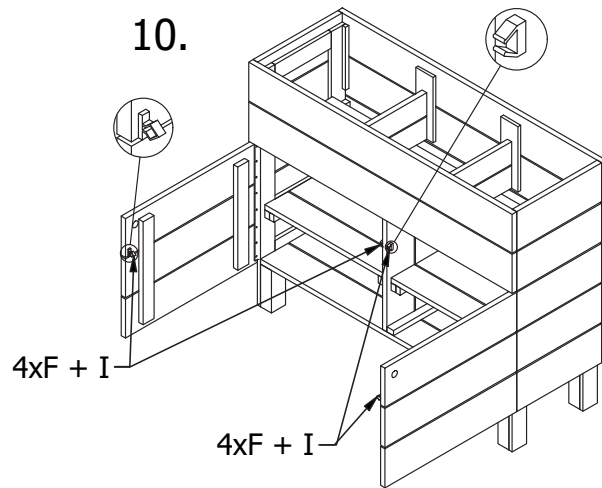
8.



9.



10.



Für eine lange Lebensdauer deiner BEETBAR empfehlen wir einen windgeschützten oder überdachten Standort.

For prolonged durability of your BEETBAR, we suggest placing it in a sheltered or covered location

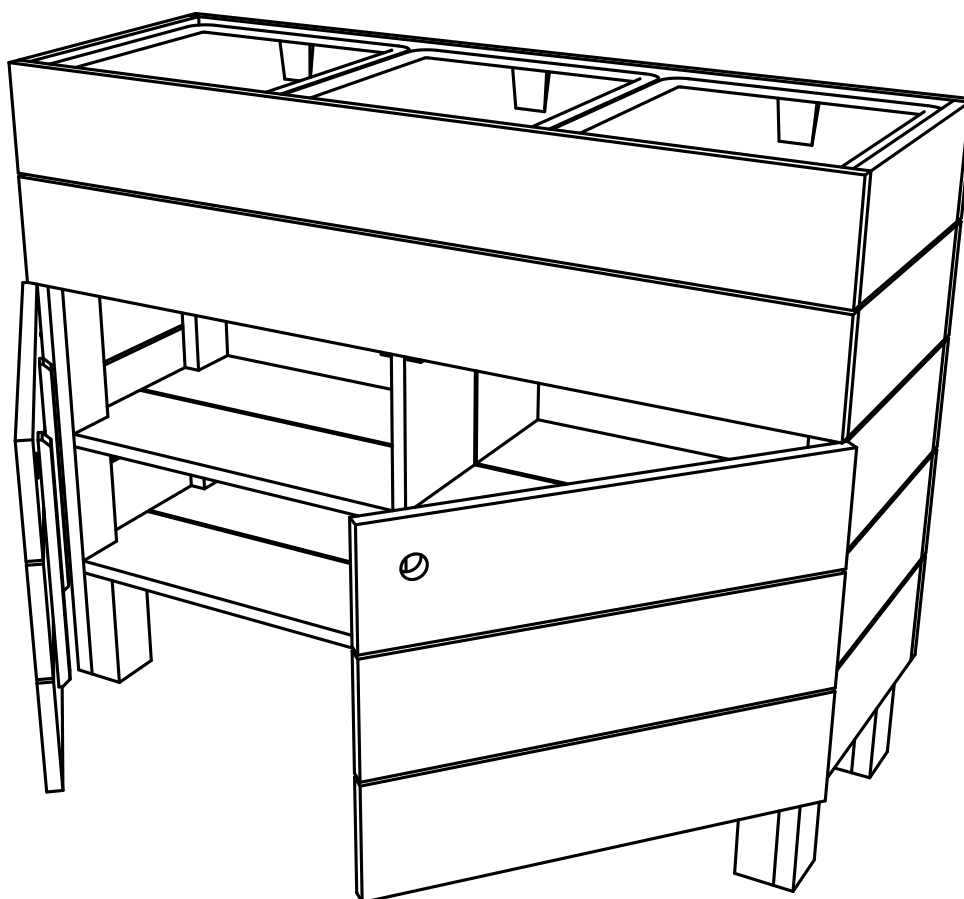
siena
GARDEN

*Wichtig für spätere Bezugnahme
aufbewahren: sorgfältig lesen.*

Außenmöbel für den privaten Gebrauch

*Important to keep for future
reference: read carefully.*

Outdoor furniture for domestic use



SIENA GARDEN GmbH & Co. KG
Dornierweg 12 | 48155 Münster
Germany | service@sienagarden.de
Stand | State 04/2024
