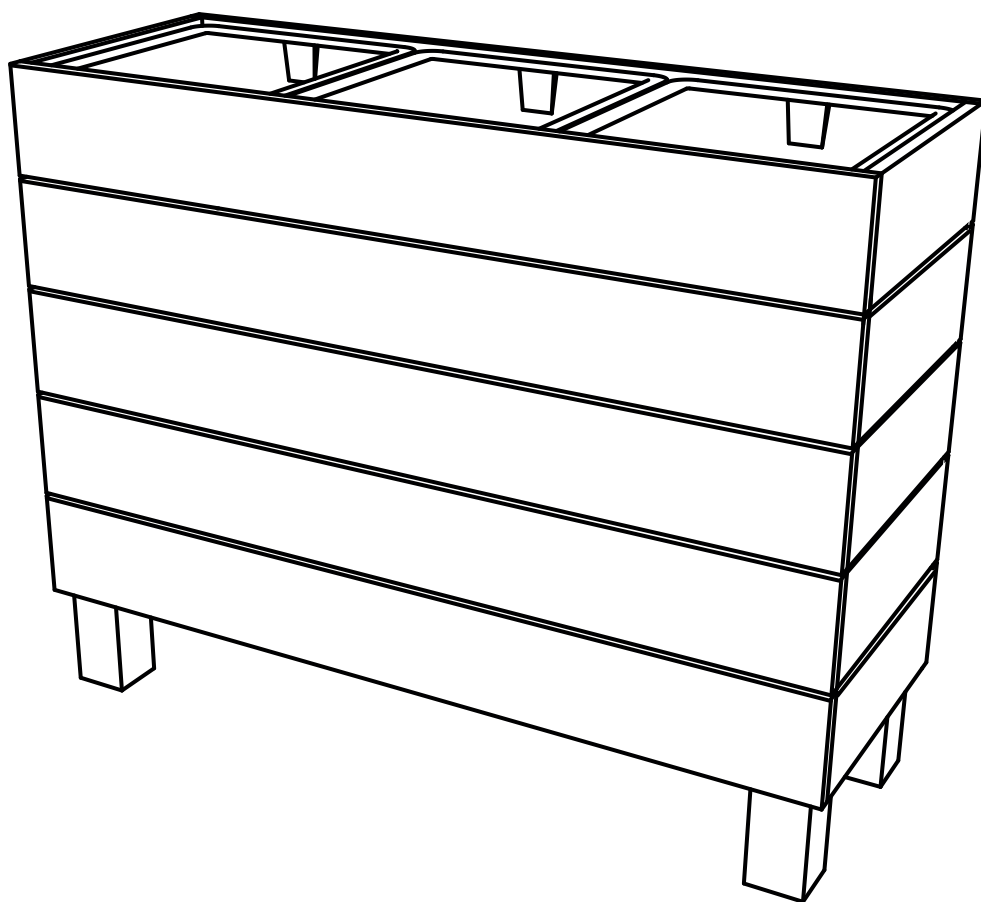


---

**siena**  
GARDEN

# BEETBAR SMART<sup>1</sup>

Aufbauanleitung | Assembly instruction



R82338 | BEETBAR SMART<sup>1</sup>

---

*Herzlichen Glückwunsch! Congratulations!*

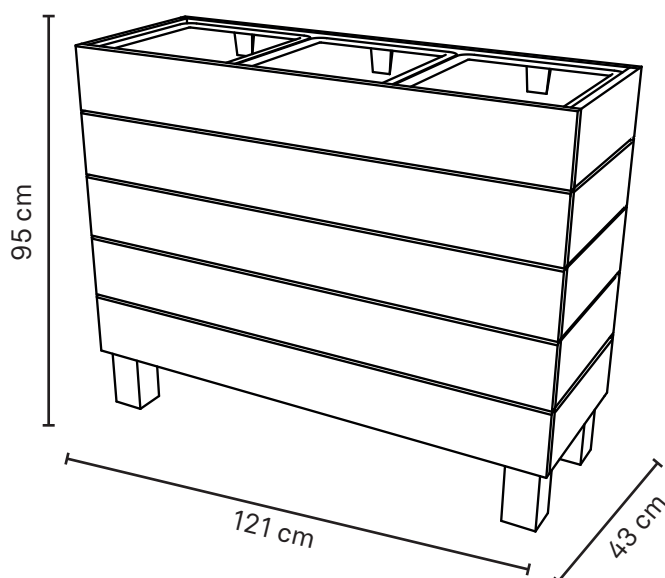
Wir wünschen dir viel Freude mit deiner **BEETBAR**.

We wish you a lot of fun with your **BEETBAR**.

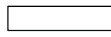
Inhaltsverzeichnis | Index

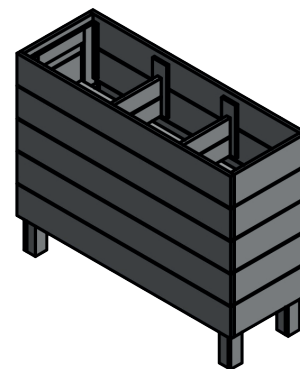
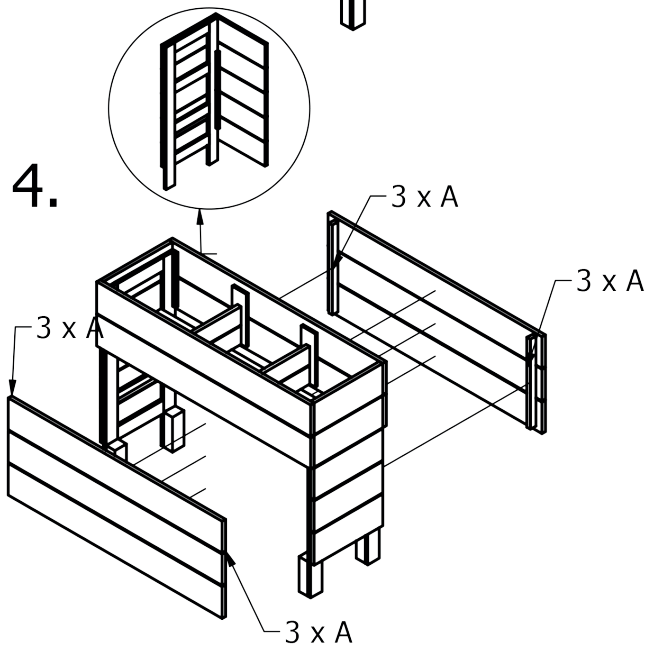
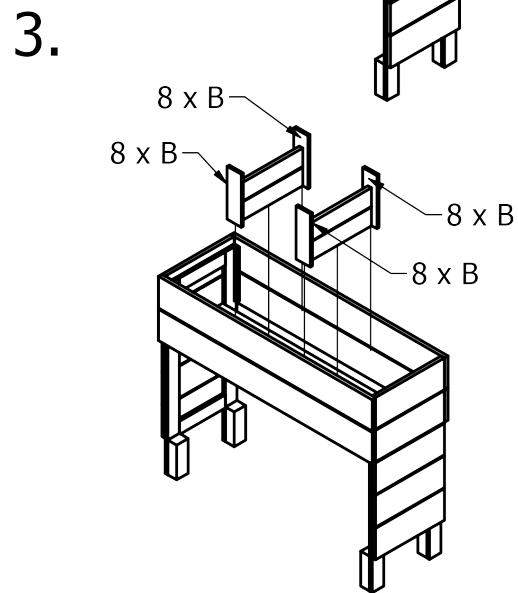
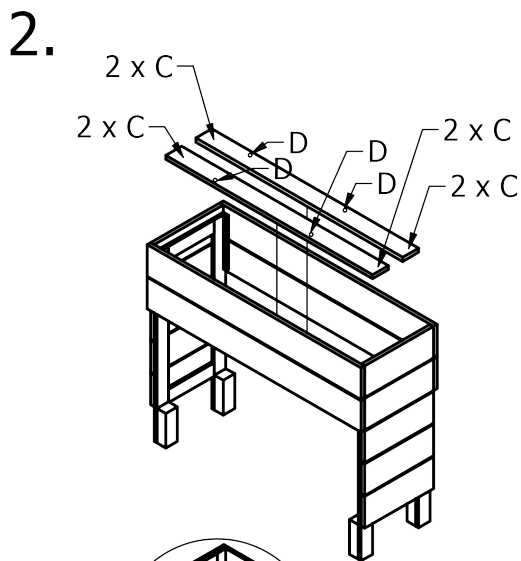
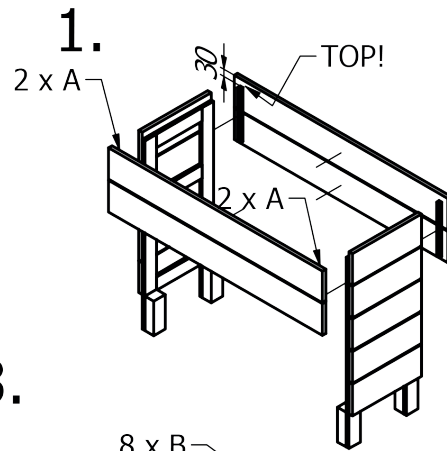
|   |    |
|---|----|
| Technische Daten   Technical specifications ..... | 02 |
| Lieferumfang   Part list .....                    | 03 |
| Aufbauanleitung   Assembly instruction .....      | 03 |

Technische Daten | Technical specifications:



*Los geht's! Let's go!*

| Legend |   |     |
|--------|---|-----|
| Name   | Size  | Pcs |
| A      | 3,5 x 35  | 20  |
| B      | 3,5 x 25  | 32  |
| C      | 3,5 x 45  | 16  |
| D      |  | 4   |



Für eine lange Lebensdauer deiner BEETBAR empfehlen wir einen windgeschützten oder überdachten Standort.

For prolonged durability of your BEETBAR, we suggest placing it in a sheltered or covered location

---

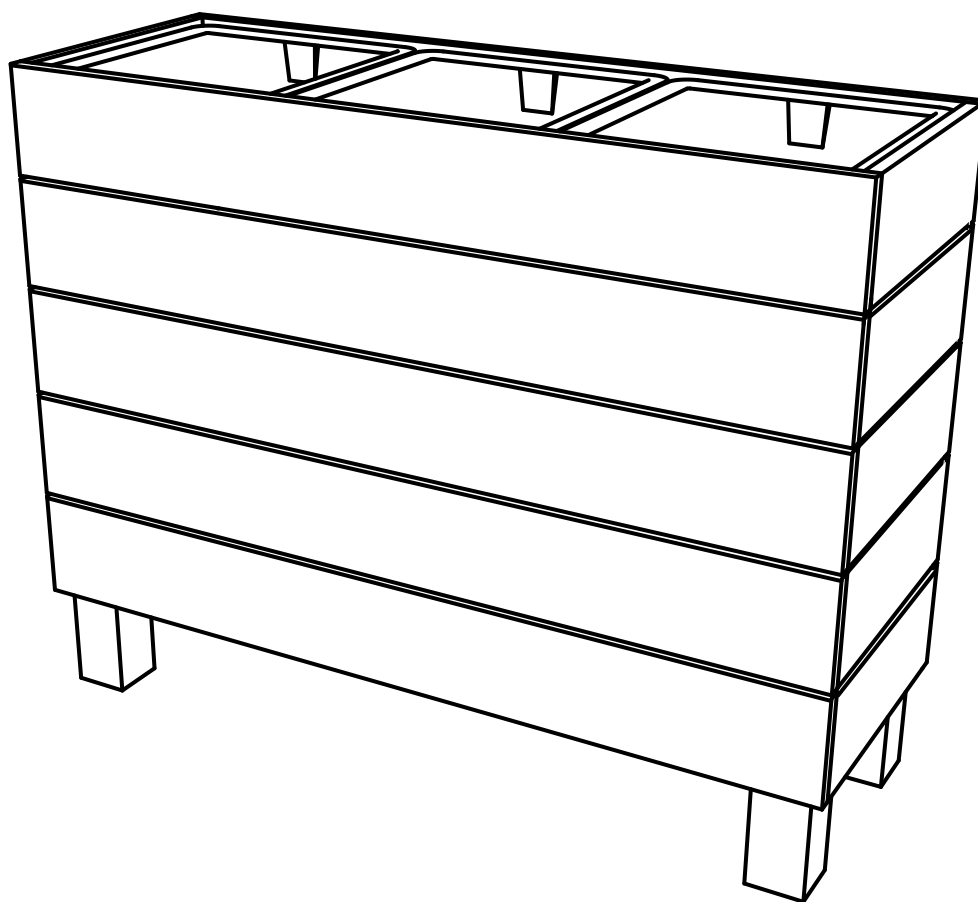
**siena**  
GARDEN

*Wichtig für spätere Bezugnahme  
aufbewahren: sorgfältig lesen.*

Außenmöbel für den privaten Gebrauch

*Important to keep for future  
reference: read carefully.*

Outdoor furniture for domestic use



SIENA GARDEN GmbH & Co. KG  
Dornierweg 12 | 48155 Münster  
Germany | [service@sienagarden.de](mailto:service@sienagarden.de)  
Stand | State 03/2024

---