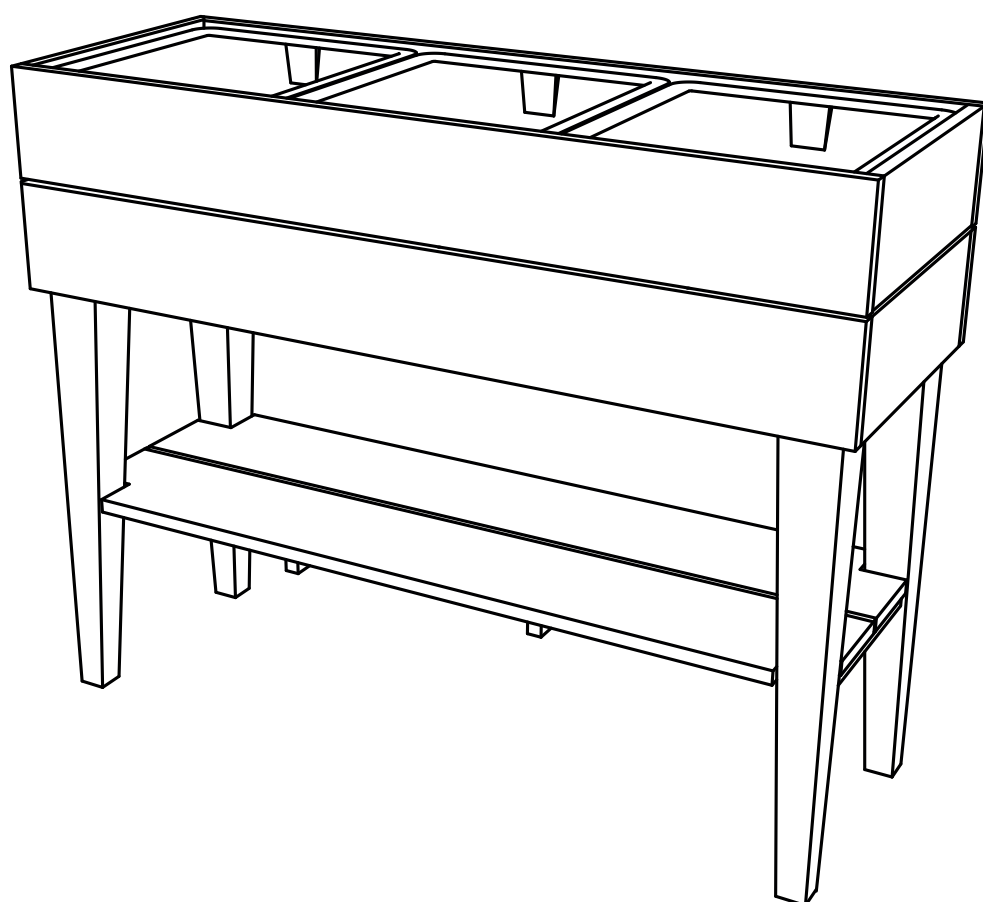

siena
GARDEN

BEETBAR EASY³

Aufbauanleitung | Assembly instruction



R82339 | BEETBAR EASY³



Herzlichen Glückwunsch! Congratulations!

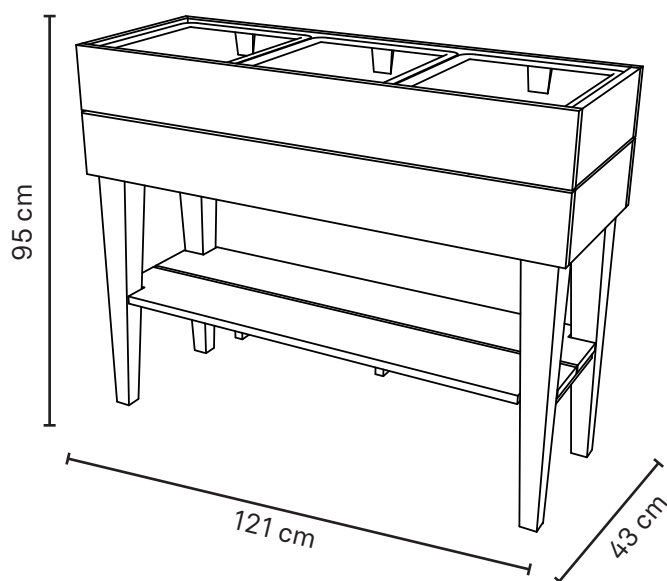
Wir wünschen dir viel Freude mit deiner **BEETBAR**.

We wish you a lot of fun with your **BEETBAR**.

Inhaltsverzeichnis | Index

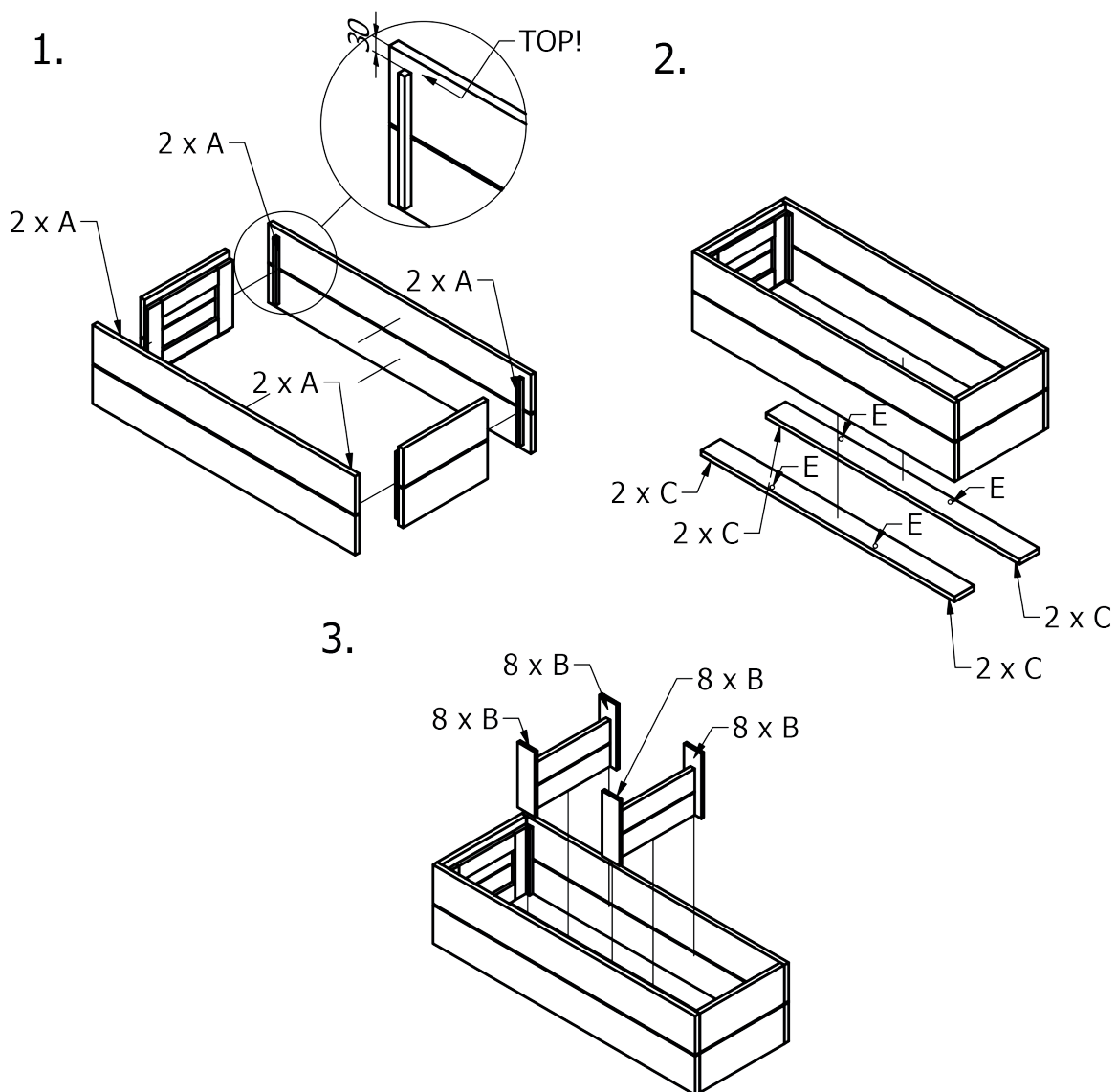
Technische Daten Technical specifications.....	03
Lieferumfang Part list	04
Aufbauanleitung Assembly instruction.....	04

Technische Daten | Technical specifications:

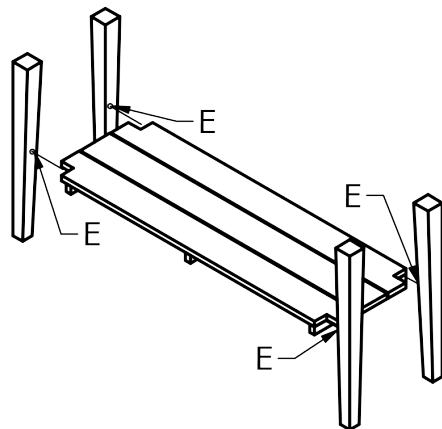


Los geht's! Let's go!

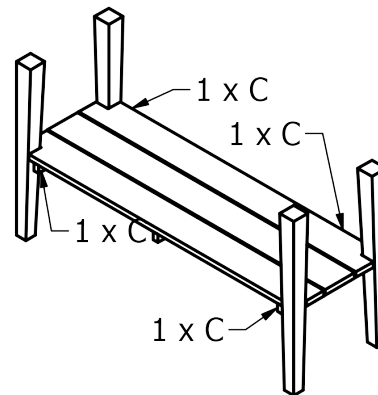
Legend		
Name	Size	Pcs
A	3,5 x 35	8
B	3,5 x 25	32
C	3,5 x 45	12
D	8 x 70	8
E		4



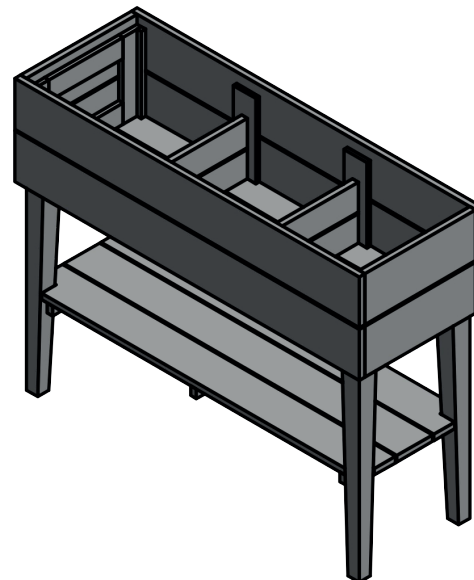
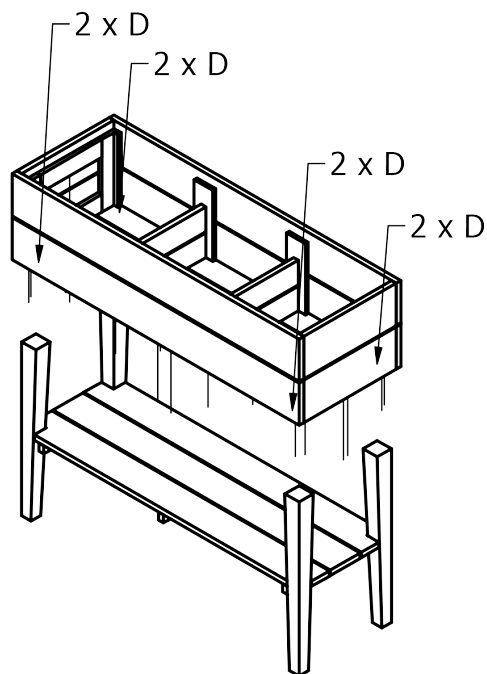
4.



5.



6.



Für eine lange Lebensdauer deiner BEETBAR empfehlen wir einen windgeschützten oder überdachten Standort.

For prolonged durability of your BEETBAR, we suggest placing it in a sheltered or covered location

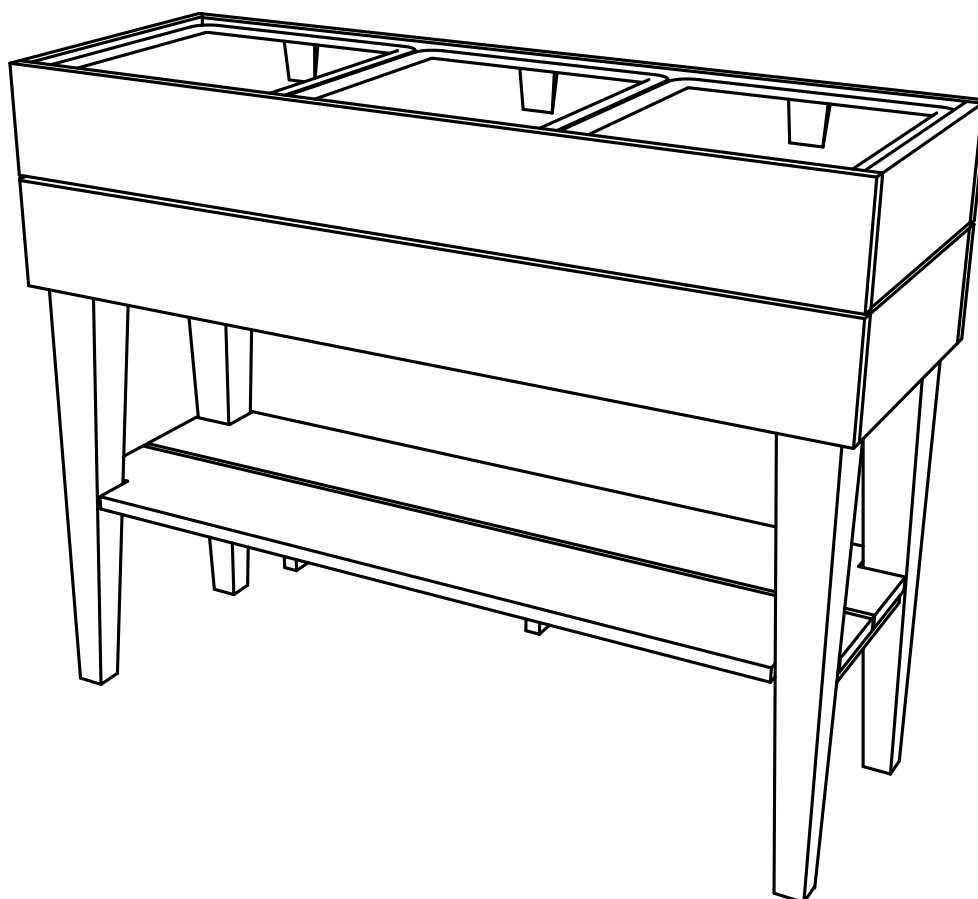
siena
GARDEN

*Wichtig für spätere Bezugnahme
aufbewahren: sorgfältig lesen.*

Außenmöbel für den privaten Gebrauch

*Important to keep for future
reference: read carefully.*

Outdoor furniture for domestic use



SIENA GARDEN GmbH & Co. KG
Dornierweg 12 | 48155 Münster
Germany | service@sienagarden.de
Stand | State 03/2024
