

---

**siena**  
GARDEN

# Sincro Ausziehtisch

Aufbauanleitung | Assembly instruction



S08830, S08831, S08834,  
S08835

[WWW.SIENAGARDEN.DE](http://WWW.SIENAGARDEN.DE)

**MISSION  
LESS  
FOR  
MORE**

GEMEINSAM AUF  
DEM WEG ZU MEHR  
NACHHALTIGKEIT.

[WWW.SIENAGARDEN.DE](http://WWW.SIENAGARDEN.DE)

---

- 
- Ⓡ FR Vous pouvez trouver ces instructions de montage dans d'autres langues sur:
  - Ⓡ ES Puede encontrar estas instrucciones de montaje en otros idiomas en:
  - Ⓡ IT Puoi trovare queste istruzioni di montaggio in altre lingue su:
  - Ⓡ NL U vindt deze montage-instructies in andere talen op:
  - Ⓡ PL Instrukcje montażu w innych językach można znaleźć pod adresem:
  - Ⓡ SK Tento montážny návod v iných jazykoch nájdete na:
  - Ⓡ CZ Tyto montážní pokyny v jiných jazycích nájdete na:
  - Ⓡ RO Puteti găsi aceste instructiuni de asamblare în alte limbi la:
  - Ⓡ SE Du kan hitta dessa monteringsanvisningar på andra språk på:
  - Ⓡ HU Ezeket az összeszerelési utasításokat más nyelveken is megtalálhatja:



*Comment? ¿Cómo dice? Prego? Wat zeg je? Co proszę?  
Kako, prosim? Jak prosim? Förlät? Pöftim?*

Diese Aufbauanleitung in weiteren Sprachen findest du unter:  
You can find these assembly instructions in other languages at:

[www.sienagarden.de/Aufbauanleitungen](http://www.sienagarden.de/Aufbauanleitungen)

---

*Herzlichen Glückwunsch! Congratulations!*

Wir wünschen dir viel Freude mit deinem Sincro Ausziehtisch

We wish you a lot of fun with your Sincro extendable table

Inhaltsverzeichnis | Index

Technische Daten | Technical specifications \_\_\_\_\_ 03

Lieferumfang | Part List \_\_\_\_\_ 04

Aufbauanleitung | Assembly instruction \_\_\_\_\_ 05 - 06

Pflegehinweise | Maintenance & care \_\_\_\_\_ 07

Technische Daten | Technical specifications



ca. 200 / 260 x 100 x 76 cm

ca. 160 / 200 x 90 x 76 cm












*Comment? ¿Comodice? Prego? Wat zeg je? Co proszę?  
Kako, prosim? Jak prosim? Förlat? Pöftim?*

Diese Aufbauanleitung in weiteren Sprachen findest du unter:  
[www.sienagarden.de/Aufbauanleitungen](http://www.sienagarden.de/Aufbauanleitungen)

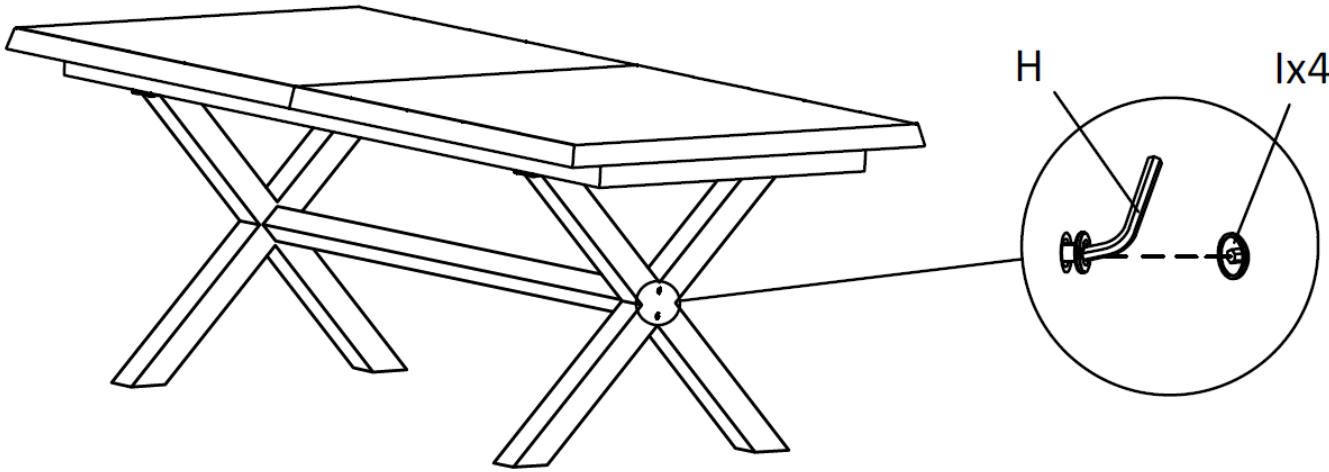
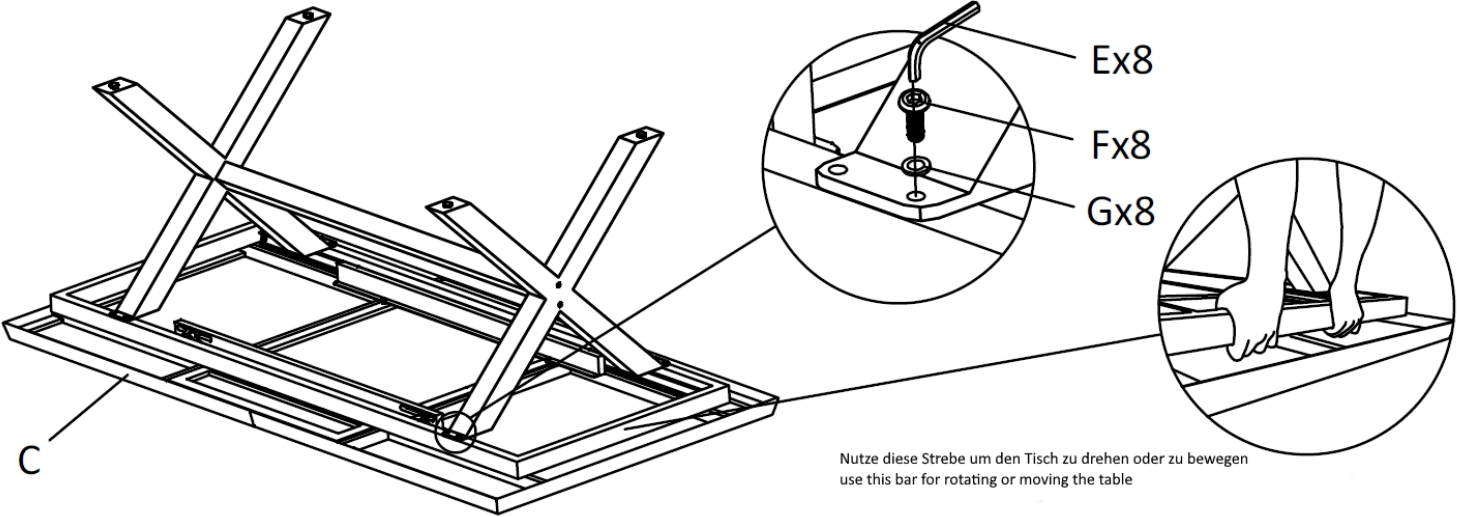
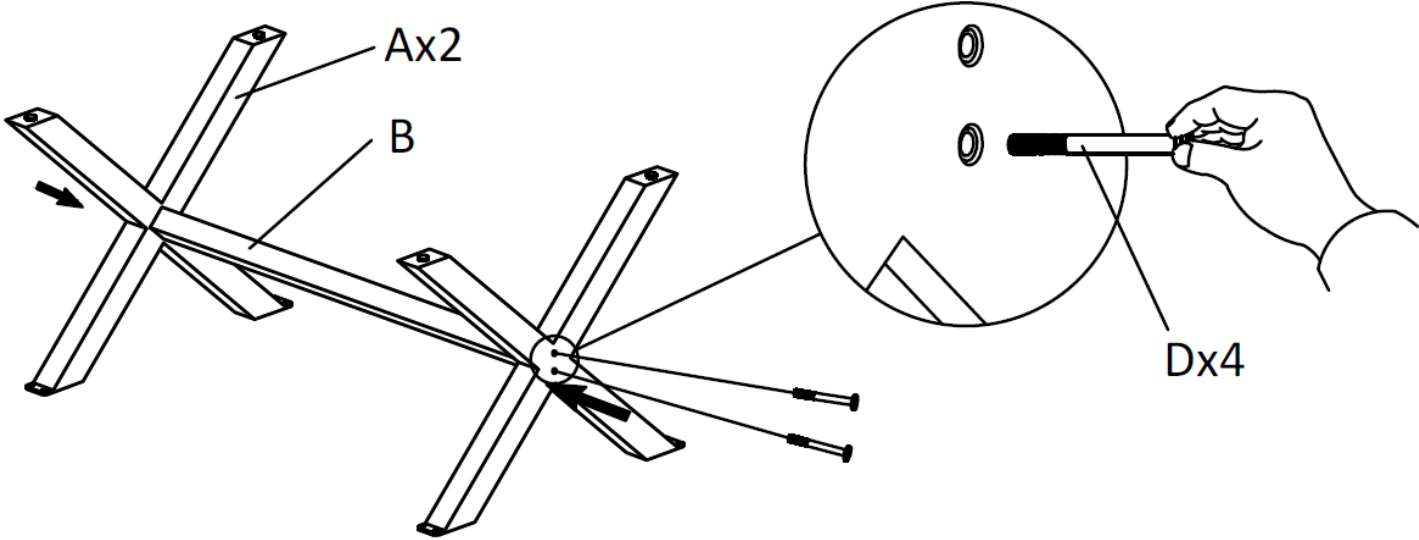
# Sincero Ausziehtisch

Diese Teile solltest du im Paket finden:  
Prüfe sie auf Vollständigkeit und Unversehrtheit.

These parts should be included in the package:  
Please check the parts for completeness and integrity.

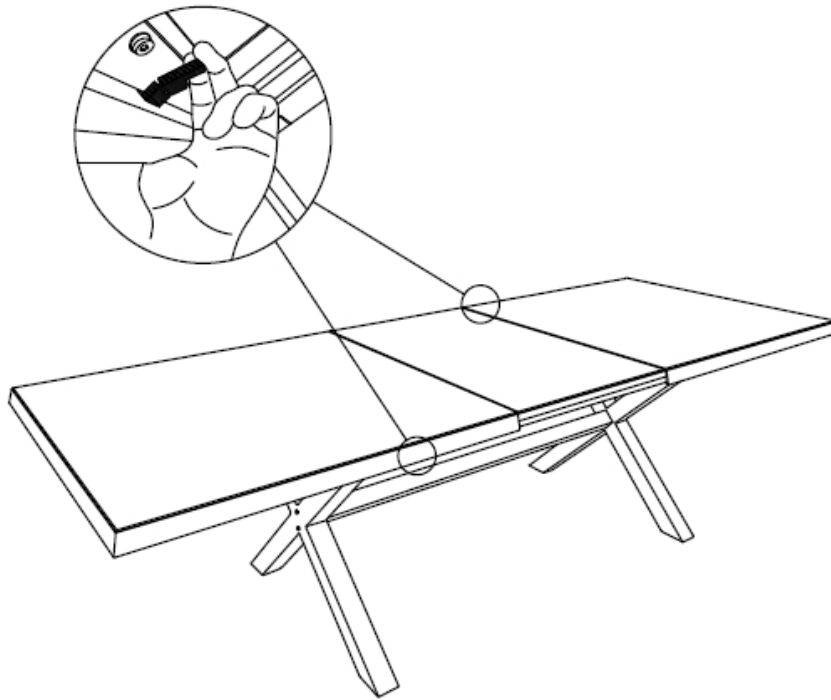
<b>A</b>	Tischbeine	<b>2</b>	
<b>B</b>	Querstrebe	<b>1</b>	
<b>C</b>	Tischplatte	<b>1</b>	
<b>D</b>	Schraube M8x70mm	<b>4</b>	
<b>E</b>	Innensechskant- schlüssel 4mm	<b>1</b>	
<b>F</b>	Schraube 1/4" x 20mm	<b>8</b>	
<b>G</b>	Unterlegscheibe	<b>8</b>	
<b>H</b>	Innensechskant- schlüssel 5mm	<b>1</b>	
<b>I</b>	Abdeckkappe	<b>4</b>	

Los geht's! Let's go!

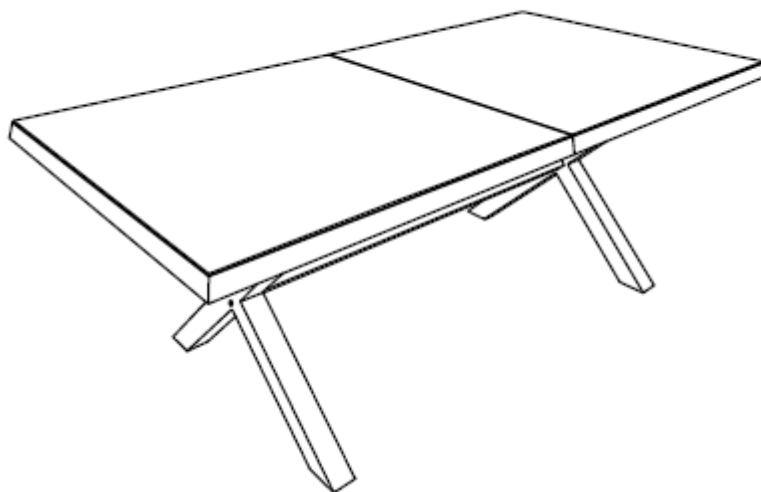


*Los geht's! Let's go!*

zum Ausziehen die Sicherungsclips öffnen  
for extension loosen the safety clips



nach dem Schliessen die Sicherungsclips wieder verriegeln  
after folding/closing fix the safety clips again



## Die richtige Pflege für deinen Sincero Ausziehtisch

### High Pressure Laminat (HPL): Materialeigenschaften

- Kratzfest
- Frostresistent
- Temperaturbeständig
- Wetter- und UV fest

### High Pressure Laminat (HPL): Tipps und Pflege

- Verwenden Sie hier keine Schleif- bzw. Topfschwämme da dies zu matten Stellen auf der Tischplatte führen kann
- Verschmutzungen einfach einem feuchten SIENA GARDEN Tuch und unserem SIENA GARDEN Multireiniger abwischen
- Grundsätzlich empfehlen wir für eine lange Lebensdauer der Gartenmöbel atmungsaktive Wetterschutzhüllen, welche die Möbel bei Nicht-Benutzung vor Witterungseinflüssen bewahren
- **WICHTIG:** die Schutzhüllen sollten nicht über einen längeren Zeitraum im Kontakt mit der Tischoberfläche stehen – die Beschichtungen der Tischplatte sowie der Schutzhülle könnten miteinander reagieren

## How to take care of your Sincero extendable table

### High Pressure Laminat (HPL): material characteristics

- scratch resistant
- frost-resisting
- heat resistant
- weather and UV resistant

### High Pressure Laminat (HPL): maintenance and care

- do not use any abrasive or scouring pad for cleaning as this could cause mat points on the table top
- clean the table with a damp Siena Garden cloth and the Siena Garden multi cleaner
- for a long lifetime of your furniture we recommend to cover the furniture with a breathable protection cover if they are not in use
- ATTENTION: the protective covers should not directly be in contact with the table top for a longer time. The protective cover could have a bad reaction with the surface of the tabletop and cause stains which can only be removed in a very complicated way

ZUSÄTZLICHE PFLEGETIPPS UND MATERIALKUNDE FINDEST DU  
AUF UNSERER WEBSEITE:

YOU CAN FIND MORE INFORMATION ABOUT MAINTENANCE  
AND MATERIALS ON OUR WEBSITE:

[WWW.SIENAGARDEN.DE/PFLEGETIPPS](http://WWW.SIENAGARDEN.DE/PFLEGETIPPS)

---

**siena**  
GARDEN

*Wichtig für spätere Bezugnahme  
aufbewahren: sorgfältig lesen.*

Außenmöbel für den privaten Gebrauch

*Important to keep for future  
reference: read carefully.*

Outdoor furniture for domestic use



SIENA GARDEN GmbH & Co. KG  
Dornierweg 12 | D-48155 Münster  
WWW.SIENAGARDEN.DE  
Stand | State 05.2023

MISSION  
LESS  
FOR  
MORE

GEMEINSAM AUF  
DEM WEG ZU MEHR  
NACHHALTIGKEIT.

WWW.SIENAGARDEN.DE

---