

siena
GARDEN

DIE SCHATTENMANUFAKTUR®
DEIN LIEBLINGSPLATZ IM FREIEN
Aufbauanleitung | Assembly instruction

T44740 Bar 150 cm

WWW.SIENAGARDEN.DE/SCHATTENMANUFAKTUR



- Ⓧ FR Vous pouvez trouver ces consignes de sécurité dans d'autres langues sur :
- Ⓧ ES Puede encontrar estas instrucciones de seguridad en otros idiomas en:
- Ⓧ IT Puoi trovare queste istruzioni di sicurezza in altre lingue su:
- Ⓧ NL U kunt deze veiligheidsinstructies in andere talen vinden op:
- Ⓧ PL Te instrukcje bezpieczeństwa w innych językach można znaleźć pod adresem:
- Ⓧ SK Tieto bezpečnostné pokyny v iných jazykoch nájdete na:
- Ⓧ CZ Tyto bezpečnostní pokyny v jiných jazycích naleznete na adrese:
- Ⓧ RO Puteti găsi aceste instrucțiuni de siguranță în alte limbi la:
- Ⓧ SE Dessa säkerhetsinstruktioner på andra språk finns på:
- Ⓧ HU Ezeket a biztonsági utasításokat más nyelveken is megtalálja a következő címen:



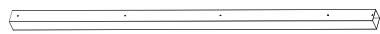
*Comment? ¿Cómo dice? Prego? Wat zeg je? Co prosze?
Kako, prosim? Jak prosim? Förlåt? Poftim?*

Diese Sicherheitsdaten in weiteren Sprachen findest du unter:
You can find these safety instructions in other languages at:
www.sienagarden.de/Aufbauanleitungen



Du hast dich für den SCHATTENMANUFAKTUR® BAR entschieden.
 Diese Teile solltest du im Paket
 BAR 150 cm, Art.-Nr. T44740, finden.
 Prüfe sie auf Vollständigkeit und Unversehrtheit.

You have chosen the PERGOLA BAR.
 These parts should be included in the package
 BAR 150 cm, item-no. T44740
 Please check the parts for completeness and integrity.



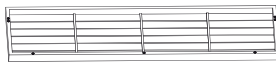
[FF] x 1



[YYYY] x 2



M6 x 90
 [Y] x 2



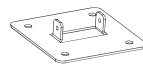
[TTTT] x 1



[ZZZZ] x 1



[UUUU] x 1



[J] x 2



[VVVV] x 1

[E] x 1



[WWWW] x 1

M6 x 25
 [YY] x 25



[K] x 1

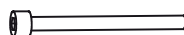


[XXXX] x 1

M6 x 35
 [H] x 6



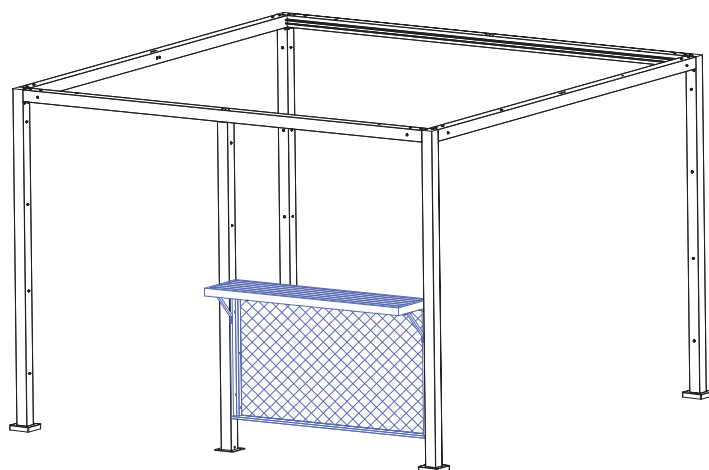
[L] x 6



M6 x 140
 [Y1] x 2



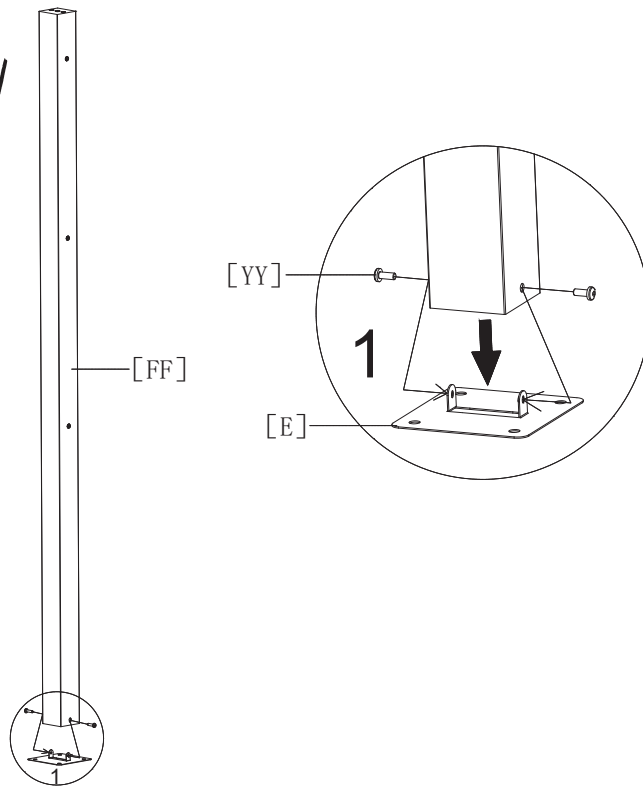
[K1] x 1

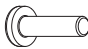


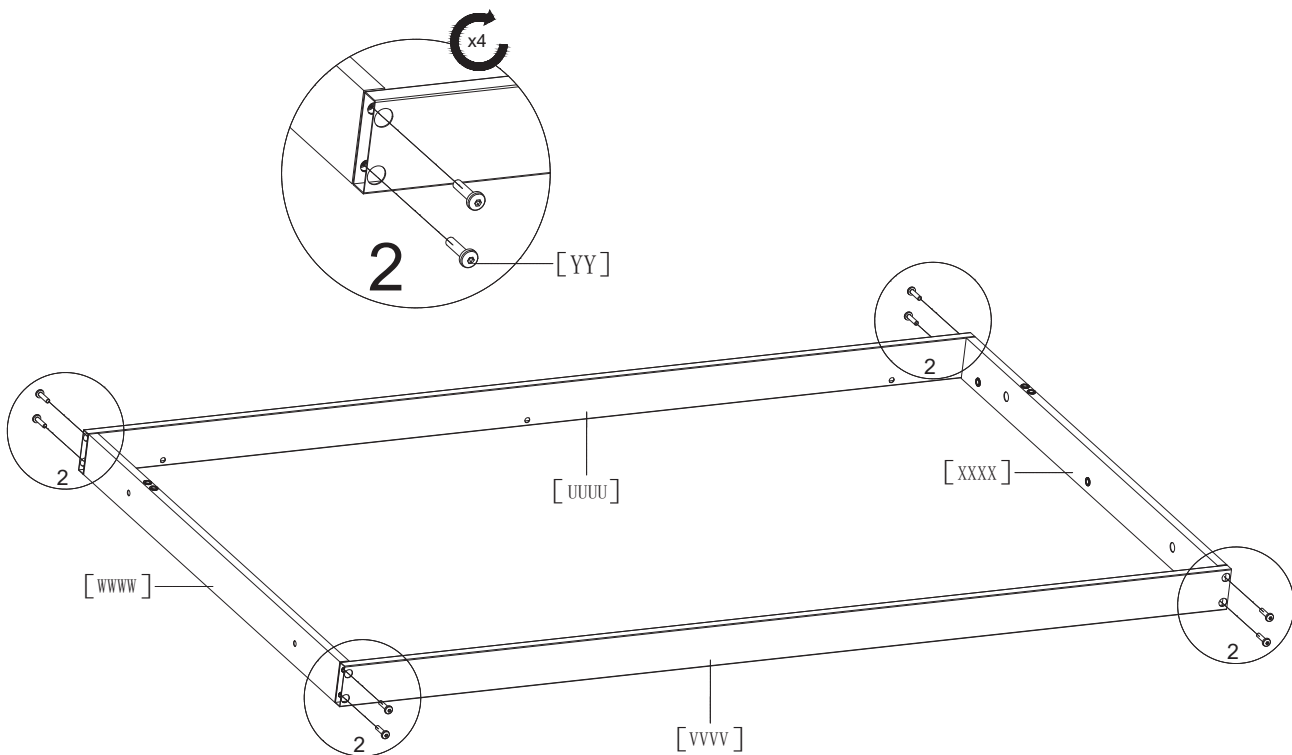
- Die BAR kann auf allen 4 Seiten der SCHATTENMANUFAKTUR® montiert werden.
- The BAR can be mounted on all 4 sides of the PERGOLA.

Bar 150 cm | Bar 150 cm


Los geht's! Let's go!



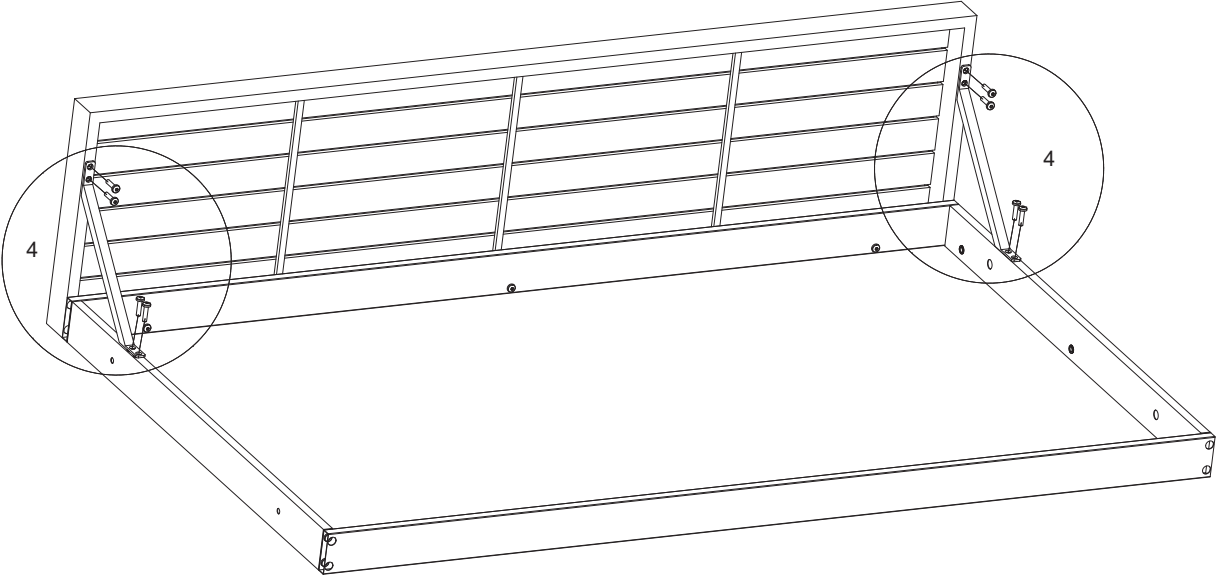
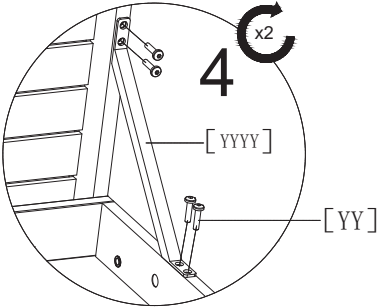
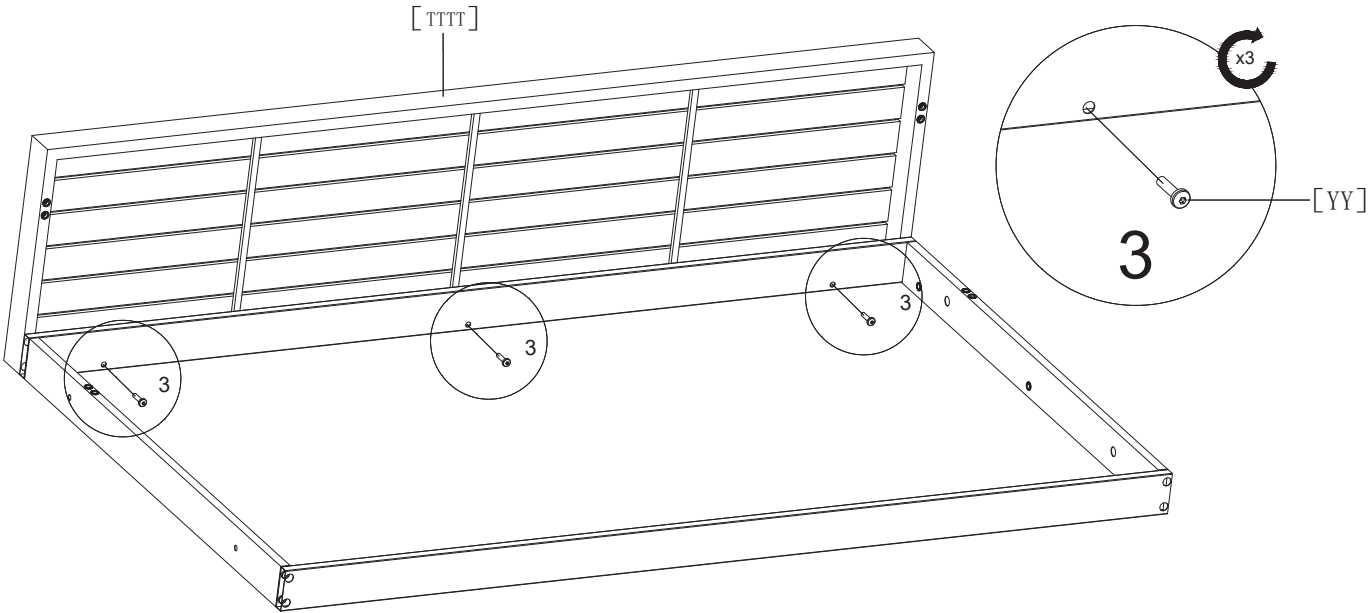
[YY] x 2  M6*25



2

[YY] x 8  M6*25

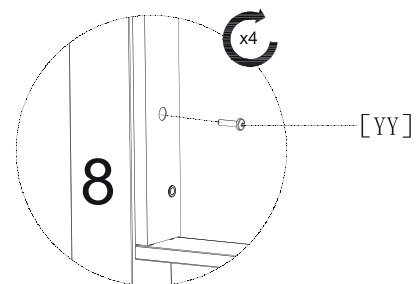
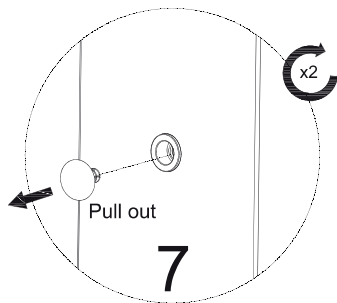
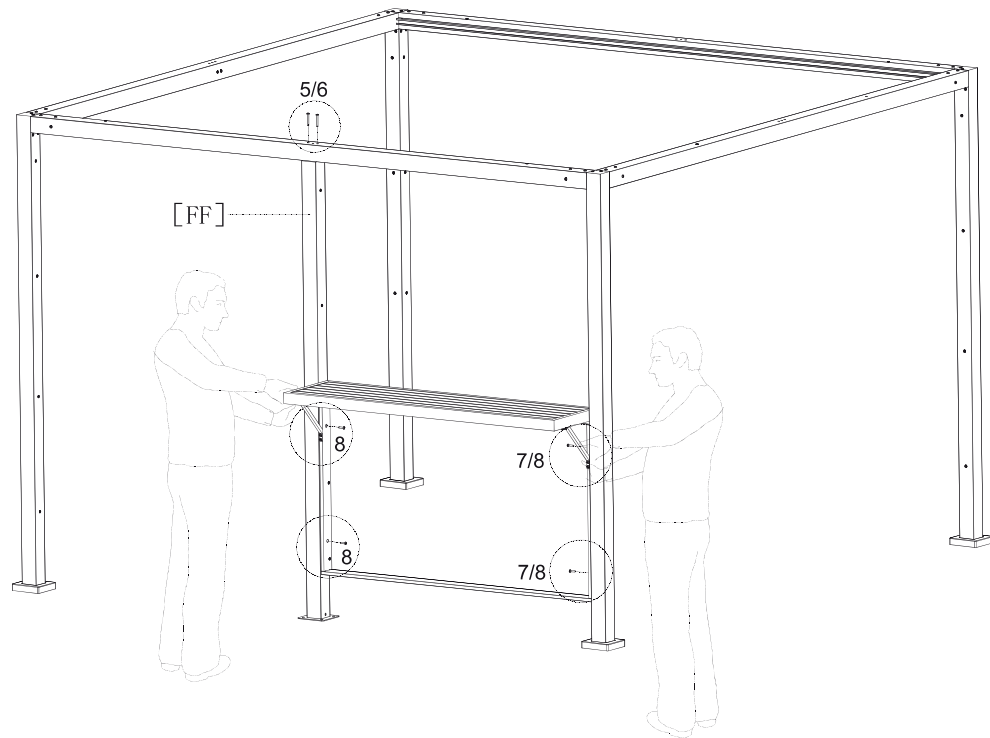
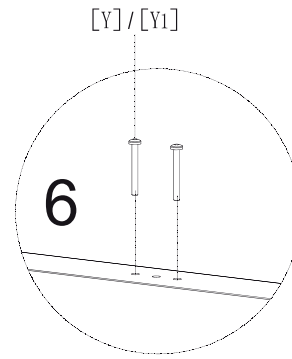
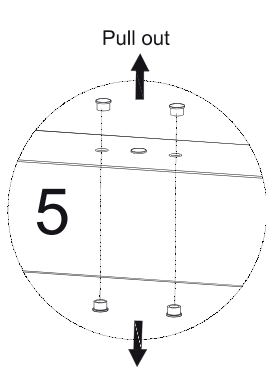
Bar 150 cm | Bar 150 cm




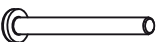
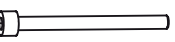
3

[YY] x 11  M6*25

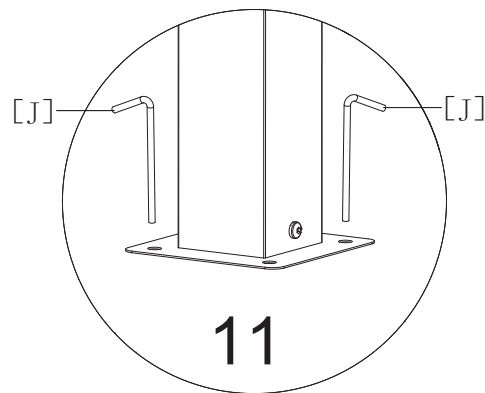
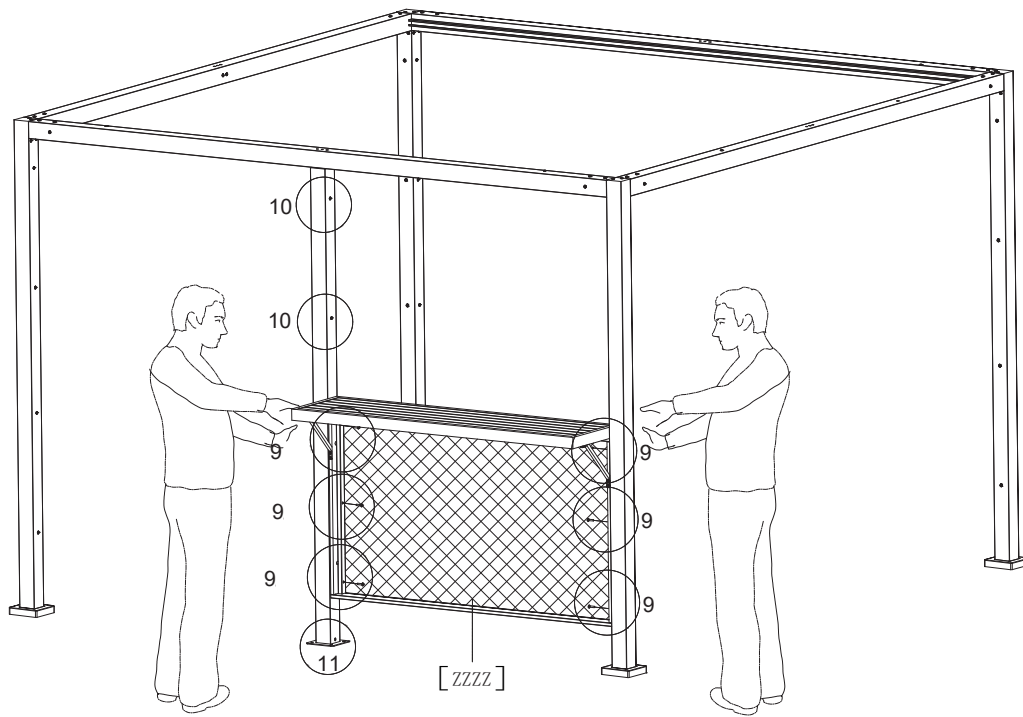
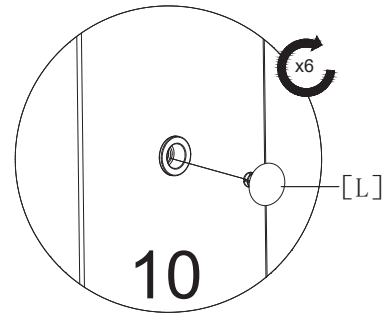
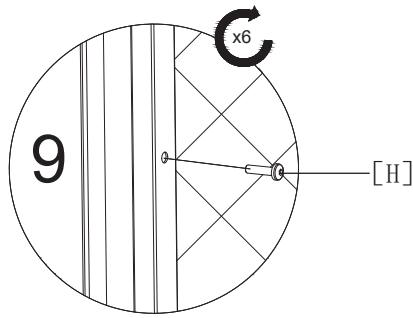
Bar 150 cm | Bar 150 cm




4

[YY] x 4  M6*25 [Y] x 2  M6*90 [Y1] x 2  M6*140

Bar 150 cm | Bar 150 cm



5

[H] x 6  M6*35

siena
GARDEN

*Wichtig für spätere Bezugnahme
aufbewahren: sorgfältig lesen.*

Außenmöbel für den privaten Gebrauch

*Important to keep for future
reference: read carefully.*

Outdoor furniture for domestic use

SIENA GARDEN GmbH & Co. KG
Dornierweg 12 | 48155 Münster
Germany | service@sienagarden.de
WWW.SIENAGARDEN.DE/SCHATTENMANUFAKTUR
Stand | State 08/2025



Informiere Dich hier
über die Entsorgung
Deiner Verpackungen

