
siena
GARDEN

VITO Ampelschirm

Aufbauanleitung | Assembly instruction



T50070 anthrazit/anthrazit

S08126 anthrazit/taupe

WWW.SIENAGARDEN.DE

-
- Ⓡ FR Vous pouvez trouver ces instructions de montage dans d'autres langues sur:
 - Ⓡ ES Puede encontrar estas instrucciones de montaje en otros idiomas en:
 - Ⓡ IT Puoi trovare queste istruzioni di montaggio in altre lingue su:
 - Ⓡ NL U vindt deze montage-instructies in andere talen op:
 - Ⓡ PL Instrukcje montażu w innych językach można znaleźć pod adresem:
 - Ⓡ SK Tento montážny návod v iných jazykoch nájdete na:
 - Ⓡ CZ Tyto montážní pokyny v jiných jazycích nájdete na:
 - Ⓡ RO Puteti găsi aceste instructiuni de asamblare în alte limbi la:
 - Ⓡ SE Du kan hitta dessa monteringsanvisningar på andra språk på:
 - Ⓡ HU Ezeket az összeszerelési utasításokat más nyelveken is megtalálhatja:



*Comment? ¿Cómo dice? Prego? Wat zeg je? Coproszę?
Kako, prosim? Jak prosim? Förlät? Pöftim?*

Diese Aufbauanleitung in weiteren Sprachen findest du unter:
You can find these assembly instructions in other languages at:

www.sienagarden.de/Aufbauanleitungen

Herzlichen Glückwunsch! Congratulations!

Wir wünschen dir viel Freude mit deinem Ampelschirm.

We wish you a lot of fun with your hanging parasol.

Inhaltsverzeichnis | Index

Technische Daten | Technical specifications _____ 03

Lieferumfang | Part List _____ 04

Aufbauanleitung | Assembly instruction _____ 05

Pflegehinweise | Maintenance & care _____ 06

Zubehör | Accessoires _____ 07

Technische Daten |
Technical specifications



250 x 250 cm

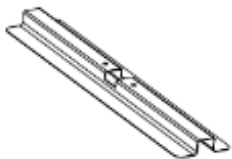











VITO

Diese Teile solltest du im Paket finden:

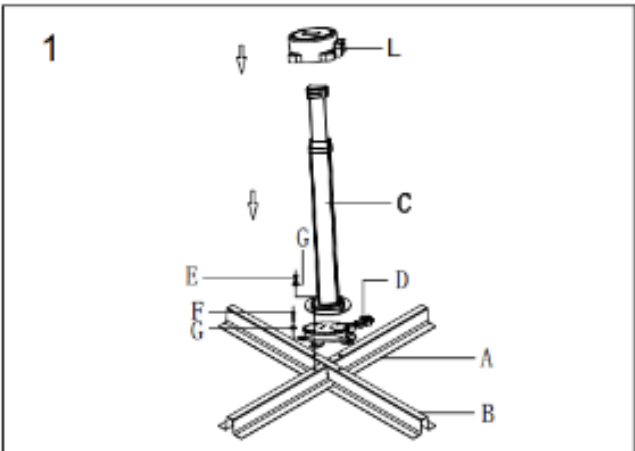
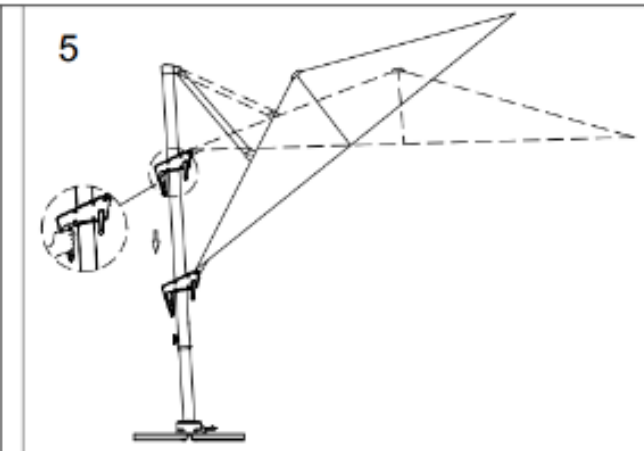
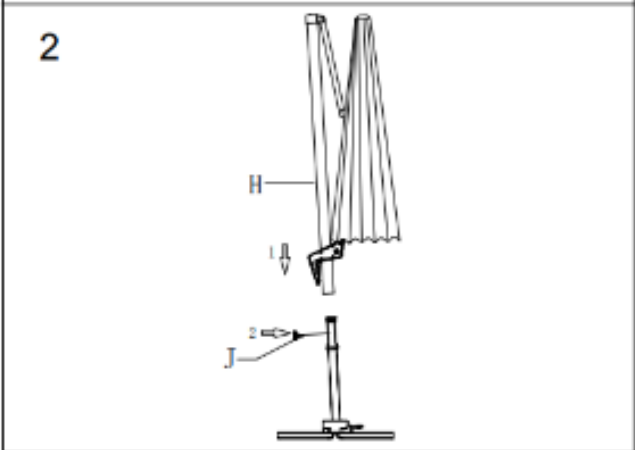
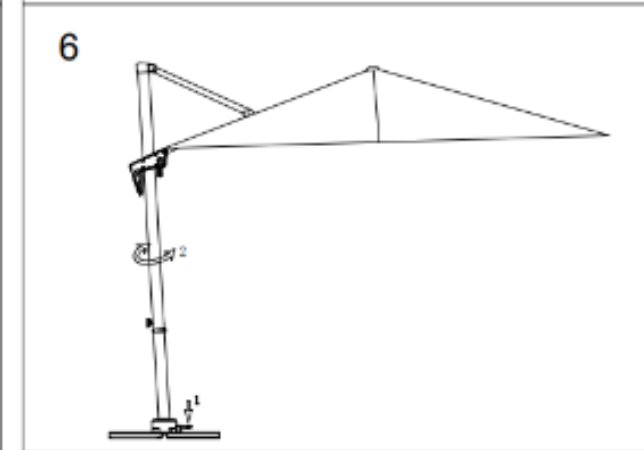
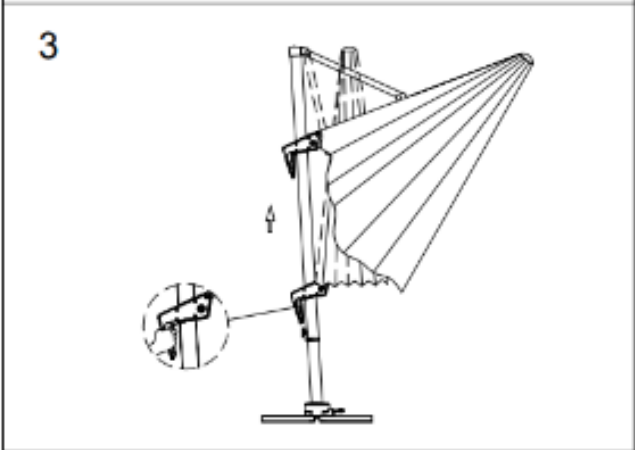
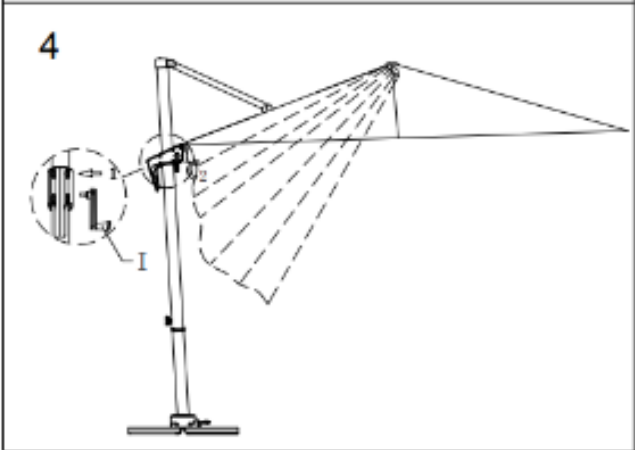
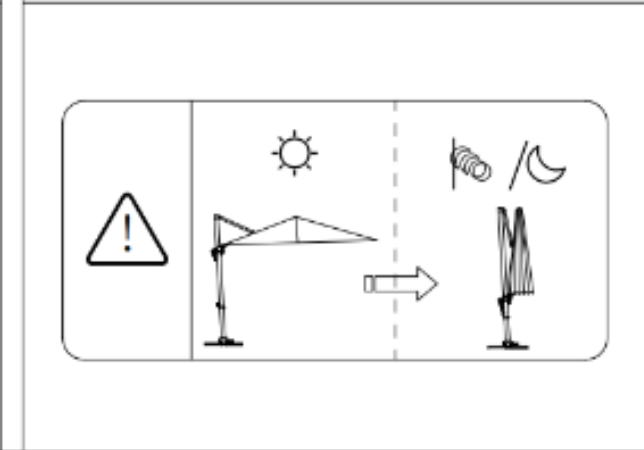
Prüfe sie auf Vollständigkeit und Unversehrtheit.

These parts should be included in the package:

Please check the parts for completeness and integrity.

A		1	H		1
B		1	I		1
C		1	J		1
D		1	K		1
E	 (M8X14)	4	L		1
F	 (M8X20)	4			
G	 (Ø8)	8			

Los geht's! Let's go!

<p>1</p> 	<p>5</p> 
<p>2</p> 	<p>6</p> 
<p>3</p> 	
<p>4</p> 	

Die richtige Pflege für VITO

- Vor dem Öffnen deines Schirmes sollten die Streben nach außen hin leicht gelockert werden damit sie sich beim Öffnen nicht ineinander verhaken. Versuche keinesfalls mit Gewalt den Schirm zu öffnen. Streben könnten sonst brechen oder sich verformen. Dein Sonnenschirm lässt sich mit einer Kurbel öffnen und schließen
- Dein Sonnenschirm lässt sich vielseitig verstellen. Er kann um 360° rotiert werden und entlang des Mastes verstellt werden. So lässt sich der Schatten auf deiner Terrasse jederzeit dem Stand der Sonne anpassen.
- Schließe den Sonnenschirm beim Nichtgebrauch mit dem Band und schütze den Bezug mit einer Schutzhülle.
- Pflege das Gestell deines Sonnenschirms mit einem milden, neutralen Reiniger und einem Tuch.
- Achte darauf, dass du Laub und tierische Exkremente sofort von dem Schirm entfernst.
- Bewegliche Teile sollten hin und wieder mit Öl behandelt werden.
- UV-Strahlen können das Material leicht ausblassen lassen. Dies beeinflusst jedoch nicht die Lebensdauer.
- In der Wintersaison und bei längerem Nichtgebrauch empfehlen wir dir, den Schirm abzubauen und ins Trockene zu stellen.

How to take care of your VITO

- Before opening your parasol, the ribs should be slightly loosened outwards so that they do not get caught in each other when opening. Never try to force the parasol open. Otherwise, the ribs could break or bent. Your parasol can be opened and closed with a crank.
- Your parasol can be adjusted in many ways. It can be rotated 360° and tilt backwards. In this way, the shade on your terrace can be adjusted to the position of the sun at any time.
- When not in use, close the parasol with the strap and protect the canopy by using a cover.
- Clean the frame with a neutral, mild detergent and a cloth.
- Make sure that you remove leaves and animal excrement from the canopy immediately.
- Apply occasionally oil on the moving parts and hinges.
- UV-rays can easily fade the material. However, this does not affect the service life.
- We advise to store your parasol in a dry area during winter season and when not in use.

Zusätzliche Pflegetipps und Materialkunde findest du auf unserer Webseite:

You can find more information about maintenance and materials on our website:

WWW.SIENAGARDEN.DE/PFLEGETIPPS

Erweitere deine Siena Garden Welt

Expand your SIENA GARDEN world



C21159 | FERONA
Granitsockel 90 kg, schwarz



S08133 | ENNIO
Granitsockel 90 kg, hellgrau



L87426 | BODENSTÄNDER
ohne Beton



C21163 | CELONA
Bodenplatte 22,5 kg



D41181 | AQUASHIELD
Schutzhülle

Inspiriere dich auf:
inspire you on:

www.sienagarden.de

siena
GARDEN

*Wichtig für spätere Bezugnahme
aufbewahren: sorgfältig lesen.*

Außenmöbel für den privaten Gebrauch

*Important to keep for future
reference: read carefully.*

Outdoor furniture for domestic use



SIENA GARDEN GmbH & Co. KG
Dornierweg 12 | 48155 Münster
Germany | service@sienagarden.de
Stand | State 06 / 2024

WWW.SIENAGARDEN.DE
