



Aufbauanleitung I Assembly instruction



ES: Puede encontrar estas instrucciones de montaje en otros idiomas en:
FR: Vous pouvez trouver ces instructions de montage dans d'autres langues sur:
IT: Puoi trovare queste istruzioni di montaggio in altre lingue su:
NL: U vindt deze montage-instructies in andere talen op:
PL: Instrukcje montażu w innych językach można znaleźć pod adresem:
SK: Tento montážny návod v iných jazykoch nájdete na:
CZ: Tyto montážní pokyny v jiných jazycích nájdete na:
RO: Puteti găsi aceste instructiuni de asamblare în alte limbi la:
SE: Du kan hitta dessa monteringsanvisningar på andra språk på:
HU: Ezeket az összeszerelési utasításokat más nyelveken is megtalálja:



Diese Aufbauanleitung in weiteren Sprachen findest du unter:
You can find these assembly instructions in other languages at:
www.sienagarden.de/aufbauanleitungen

Inhaltsverzeichnis I

Index

| | |
|---|---------|
| Technische Daten Technical specifications | 03 |
| Lieferumfang Part List | 04 |
| Aufbauanleitung Assembly instruction | 05 - 09 |
| Pflegehinweise Maintenance & care | 10 |
| Zubehör Accessoires | 11 |

Technische Daten | Technical specifications



2 Sitzer Bank / 2 seater bench ca 152x735,5x78,5cm
3 Sitzer Bank / 3 seater bench ca. 220,5x73,5x78,5cm

Lieferumfang I

Part list

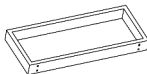
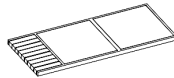
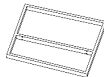
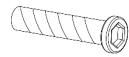
Diese Teile solltest du im Paket finden:

Prüfe sie auf Vollständigkeit und Unversehrtheit.

These parts should be included in the package:

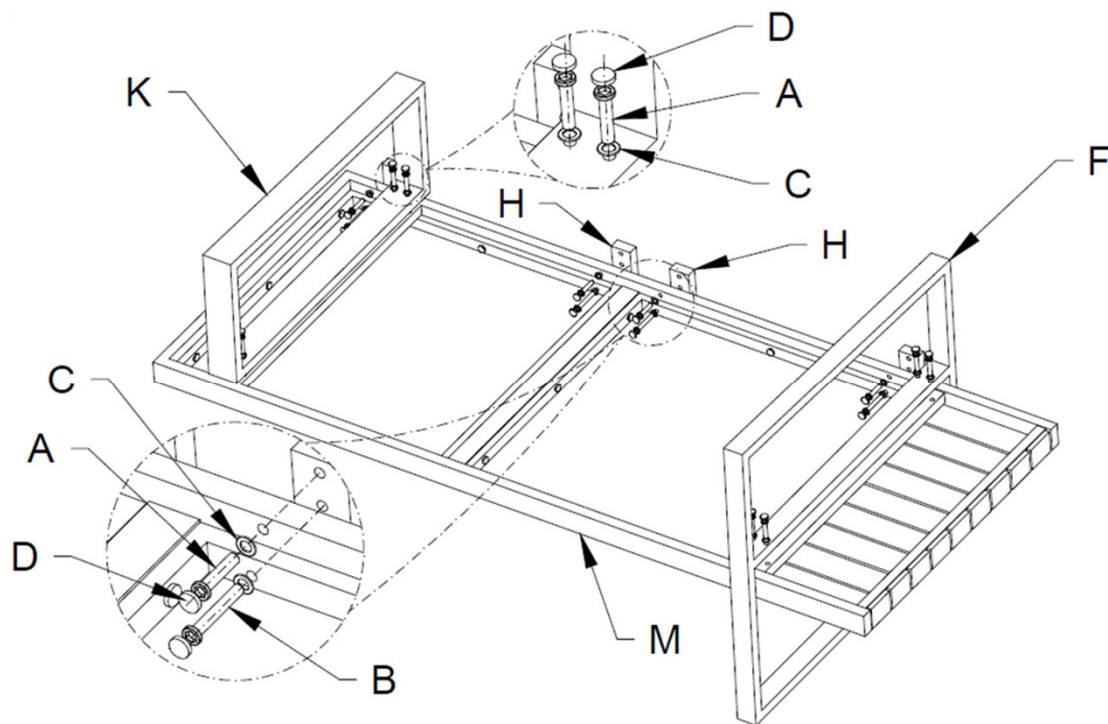
Please check the parts for completeness and integrity.

| | | |
|----------|------------------------------|-----------|
| A | Schraube 1/4"x35mm | 12 |
| B | Schraube 1/4"x45mm | 4 |
| C | Unterlegscheibe Ø 14mm | 16 |
| D | Abdeckkappe | 16 |
| E | Innensechskant- schlüssel | 1 |
| F | Seitenteil | 1 |
| M | Sitzfläche | 1 |
| H | Rückenlehne | 2 |
| K | Fußstütze | 1 |
| L | Stopfen | 2 |



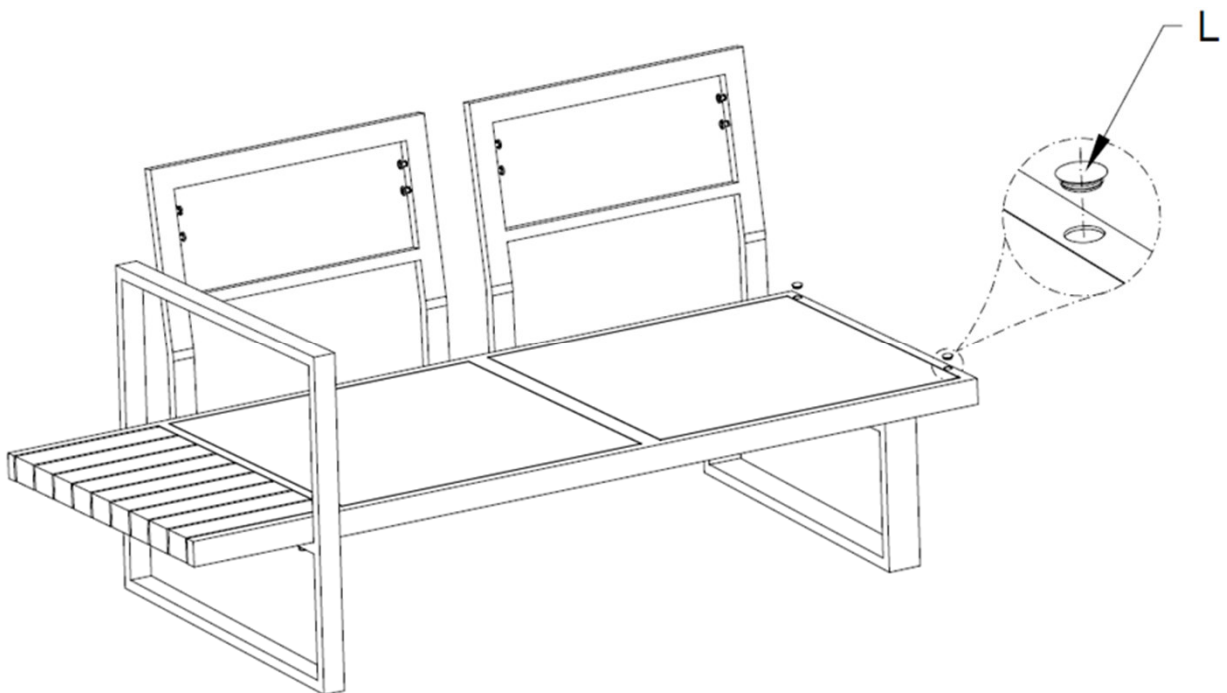
Aufbauanleitung | Assembly instruction

1)



Montiere die Fußstütze (K) und das Seitenteil (F) an der Sitzfläche (M). Nutze hierzu die Schrauben (A) und die Unterlegscheiben (C). Montiere anschliessend die Rückenlehnen (H) ebenfalls mit den Schrauben (A) und den Unterlegscheiben (C) an der Rückseite der Sitzfläche. Decke alle Schraubenköpfe mit den Abdeckkappen (D) ab.

2)



Stelle die Loungebank auf seine Füße. Du hast den ersten Montageteil geschafft.

Lieferumfang I

Part list

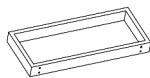
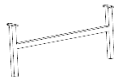
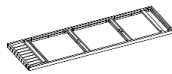
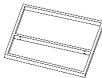
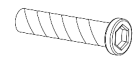
Diese Teile solltest du im Paket finden:

Prüfe sie auf Vollständigkeit und Unversehrtheit.

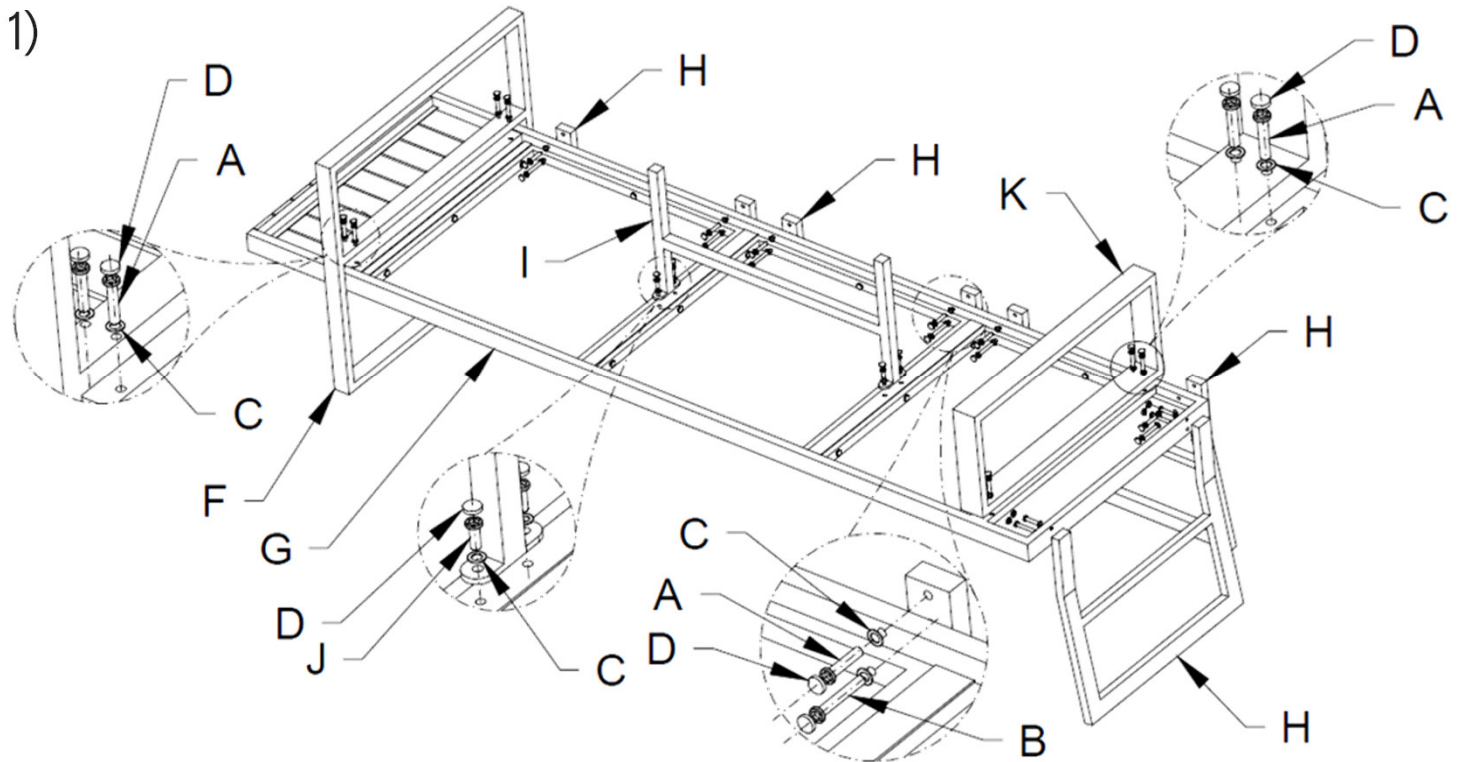
These parts should be included in the package:

Please check the parts for completeness and integrity.

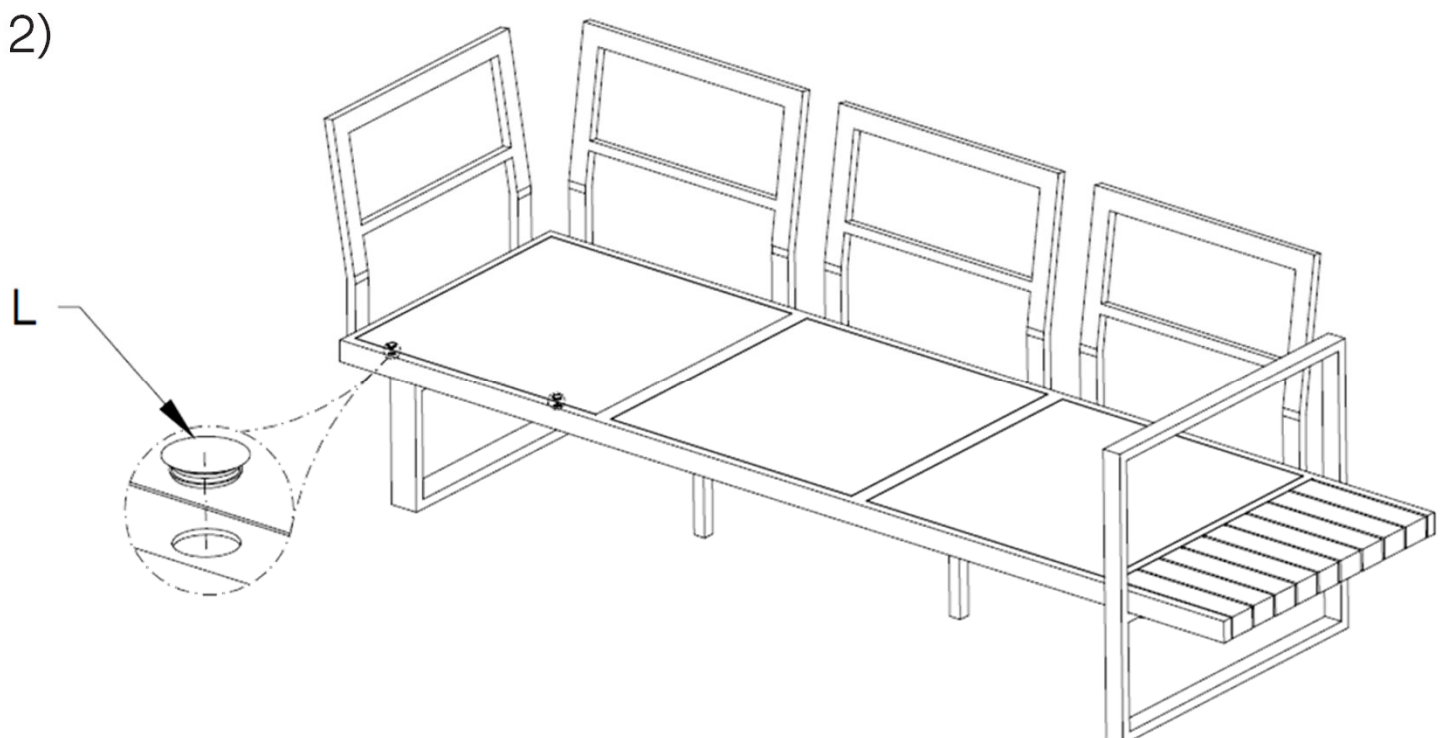
| | | |
|----------|------------------------------|-----------|
| A | Schraube 1/4"x35mm | 16 |
| B | Schraube 1/4"x45mm | 8 |
| C | Unterlegscheibe Ø 14mm | 28 |
| D | Abdeckkappe | 28 |
| E | Innensechskant- schlüssel | 1 |
| F | Seitenteil | 1 |
| G | Sitzfläche | 1 |
| H | Rückenlehne | 4 |
| I | Stützfuß | 1 |
| J | Schraube 1/4" x 20mm | 4 |
| K | Fußstütze | 1 |
| L | Stopfen | 2 |



Aufbauanleitung | Assembly instruction



Montiere die Fußstütze (K) und das Seitenteil (F) an der Sitzfläche (G). Nutze hierzu die Schrauben (A) und die Unterlegscheiben (C). Montiere nun den Stützfuß (I) an den dafür vorgesehenen Punkten unterhalb der Sitzfläche (G) mit den Schrauben (J) und den Unterlegscheiben (C). Montiere anschliessend 3 Rückenlehnen (H) an der Rückseite der Sitzfläche und eine Rückenlehne an der Seite der Sitzfläche. Nutze dazu ebenfalls die Schrauben (A) und den Unterlegscheiben (C). Decke alle Schraubenköpfe mit den Abdeckkappen (D) ab.



Stelle die Loungebank auf seine Füße. Du hast den zweiten Montageteil geschafft.

Lieferumfang I

Part list

Diese Teile solltest du im Paket finden:

Prüfe sie auf Vollständigkeit und Unversehrtheit.

These parts should be included in the package:

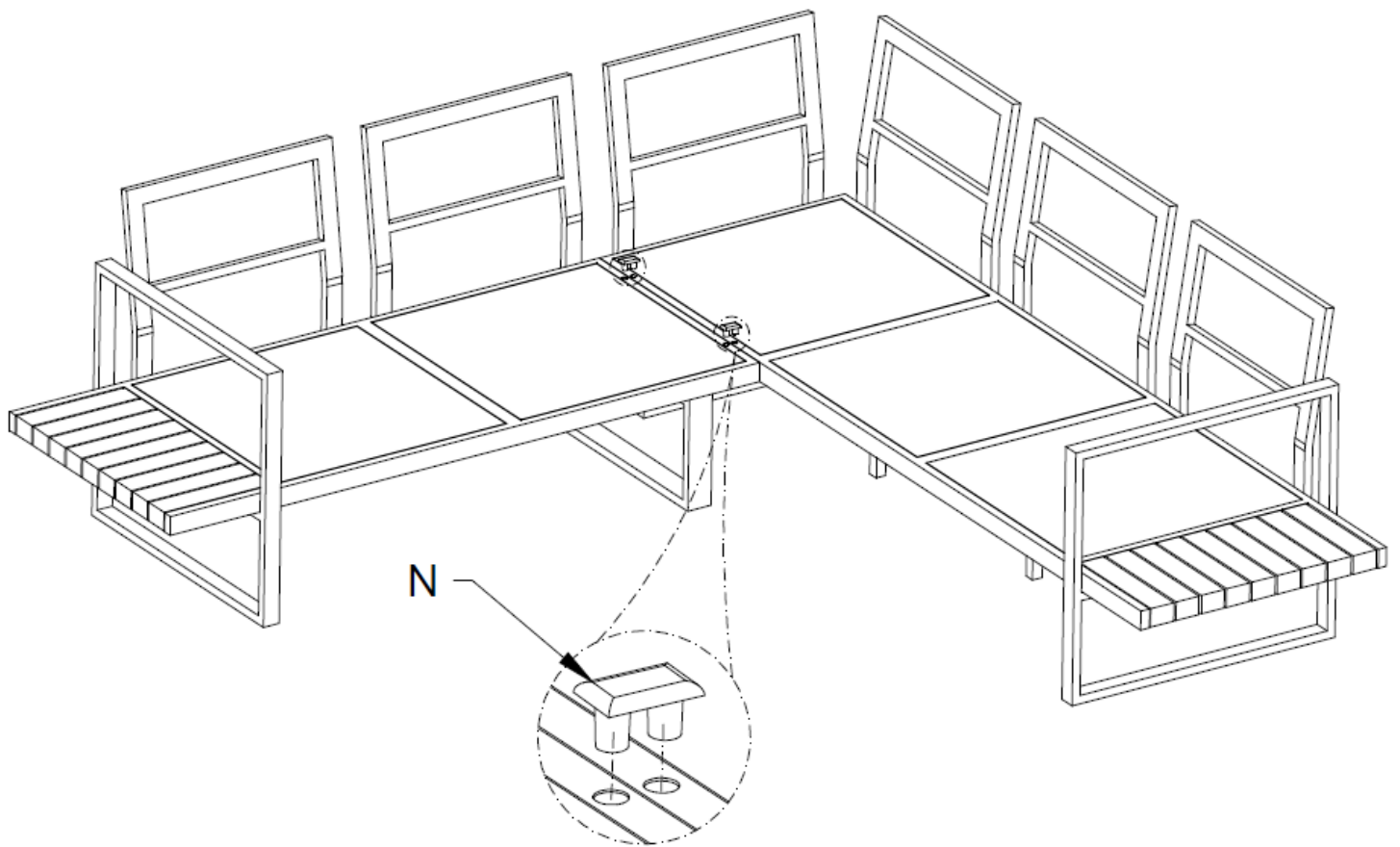
Please check the parts for completeness and integrity.

| | | |
|----------|---------------------|----------|
| N | Kunststoffverbinder | 2 |
|----------|---------------------|----------|



Aufbauanleitung | Assembly instruction

1)



Verbinde die beiden Loungebänke mit den Kunststoffverbindern (N). Lege die Kissen auf die Loungebank.
Deine Lounge ist nun einsatzbereit.

Pflegehinweise

Aluminium: Materialeigenschaften

- leicht zu händeln und zu verstauen
- keine Korrosion
- wetterfest
- pflegeleicht

Aluminium: Tipps und Pflege

- Die Möbel können im Winter draußen stehen bleiben
- Verschmutzungen einfach einem feuchten Tuch und einem milden Reiniger abwischen
- Oberflächliche Kratzer lassen sich gut mit einem farblich passenden Lackstift ausbessern.
- Grundsätzlich empfehlen wir für eine lange Lebensdauer der Gartenmöbel atmungsaktive Wetterschutzhüllen, welche die Möbel bei Nicht-Benutzung vor Witterungseinflüssen bewahren

Care instruction

aluminum: material characteristics

- easy to store and easy to handle because of it's light weight
- no corrosion
- weather resistant
- easy to care and resistant against dirt

aluminum: maintenance and care

- the furniture can stay outside during winter time
- dirt can easily be removed by using a damp cloth and a mild detergent with water
- light scratches on the surface can easily be repaired with a matching paint pen
- for a long lifetime of your furniture we recommend to cover the furniture with a breathable protection cover if they are not in use

Zubehör | Accessoires

findest du auf | you can find on

www.sienagarden.de



Wichtig für spätere Bezugnahme aufbewahren: sorgfältig lesen.

Außenmöbel für den privaten Gebrauch

Important to keep for future reference: read carefully.

Outdoor furniture for domestic use

SIENA GARDEN GmbH & Co. KG
Dornierweg 12 | 48155 Münster
Germany | service@sienagarden.de
Stand | State 11 / 2025
www.sienagarden.de



Informiere Dich hier
über die Entsorgung
Deiner Verpackung

