

siena
GARDEN


GARTENHERZ

Aufbauanleitung | Assembly instruction



Keramik | ceramic
dunkelgrau / dark grey

Keramik | ceramic
washed-grey

Keramik | ceramic
wood-grey

HPL - ferro

HPL - titan

HPL
Beton hell | concrete light

Teak

Gartenherz TIRANA
LINDOS | LONDON

FR: Vous pouvez trouver ces instructions de montage dans d'autres langues sur:

ES: Puede encontrar estas instrucciones de montaje en otros idiomas en:

IT: Puoi trovare queste istruzioni di montaggio in altre lingue su:

NL: U vindt deze montage-instructies in andere talen op:

PL: Instrukcje montażu w innych językach można znaleźć pod adresem:

SK: Tento montážny návod v iných jazykoch nájdete na:

CZ: Tyto montážní pokyny v jiných jazycích najdete na:

RO: Puteti găsi aceste instructiuni de asamblare în alte limbi la:

SE: Du kan hitta dessa monteringsanvisningar på andra språk på:

HU: Ezeket az összeszerelési utasításokat más nyelveken is megtalálhatja:



Diese Aufbauanleitung in weiteren Sprachen findest du unter:

You can find this Assembly instruction in other languages at:

www.sienagarden.de/aufbauanleitungen

Inhaltsverzeichnis | Index

Technische Daten Technical specifications	04
Lieferumfang Part list	06
Aufbauanleitung Assembly instruction	07
Funktionen Features	10
Pflegehinweise Maintenance & care	14

i

Bitte lies zuerst alle generellen Hinweise (beigefügtes Dokument) sorgfältig durch, bevor Du mit dem Aufbau beginnst.

Please read all general instructions (attached document) carefully before starting assembly.

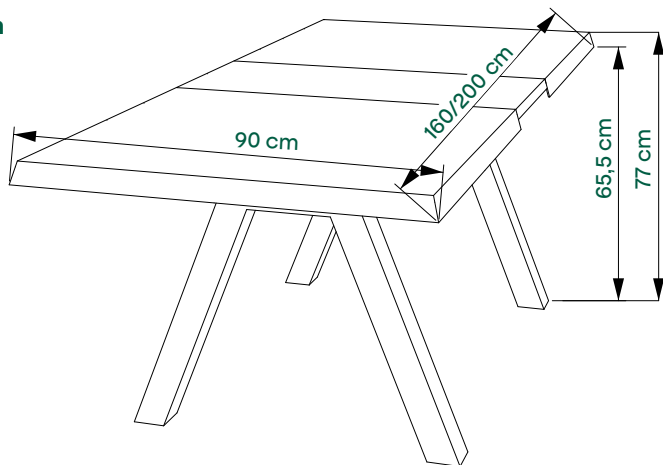
Technische Daten | Technical specifications

Tabelle zur Übersicht der Produkte.

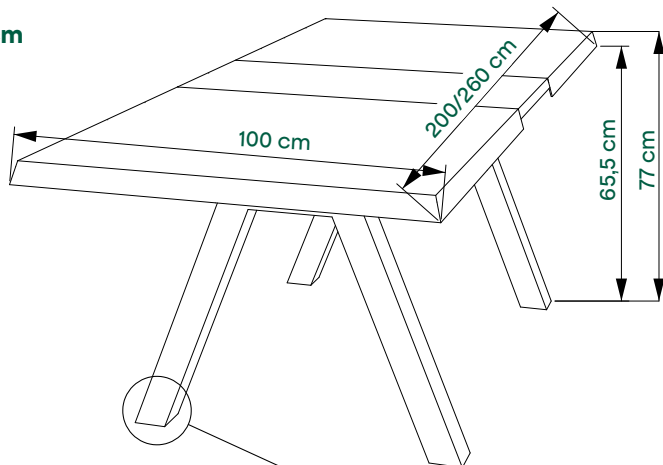
Chart for an overview of the products.

Maße Size TIRANA/ LINDOS/ LONDON	160/200 x 90 cm	200/260 x 100 cm
Keramik ceramic	V28552 P38900 P38901 V32221 U72667 U72666	V32164 P57010 P57009 V32220 M21951 L18952 T60132
HPL	W08567 S08829 W08576 S08828	W08568 S08833 W08577 S08832
Teak FSC® 100 %	V32167 P38904	V32165 P37185

■ 160/200 x 90 cm

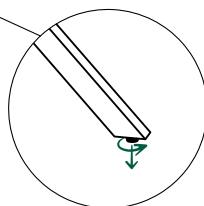


■ 200/260 x 100 cm



Verstellbare Fußkappen zum Ausgleichen von Bodenunebenheiten.

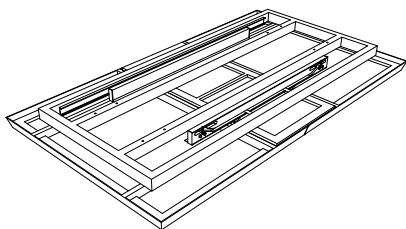
Adjustable foot caps to compensate for uneven floors.



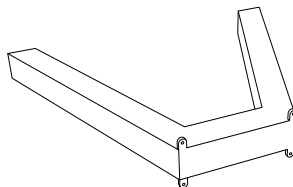
Lieferumfang | Part list

Diese Teile solltest Du im Paket finden.
Prüfe sie auf Vollständigkeit und Unversehrtheit.

These parts should be included in the package.
Please check the parts for completeness and integrity.



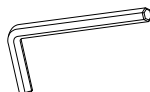
A: 1x



B: 2x



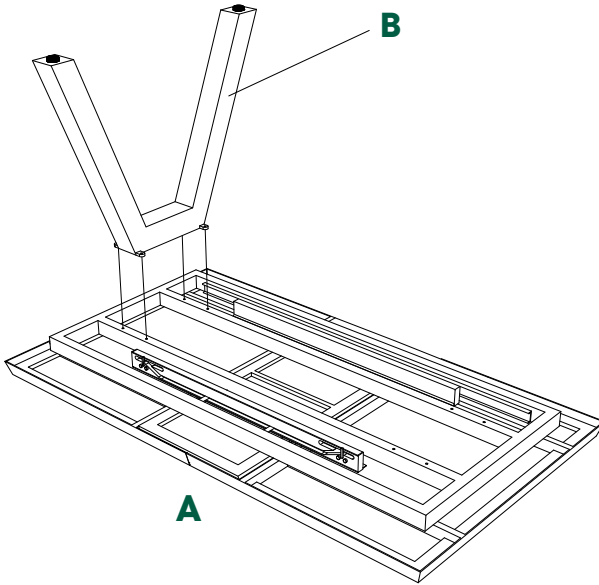
C: 8x
M6 x 20 mm



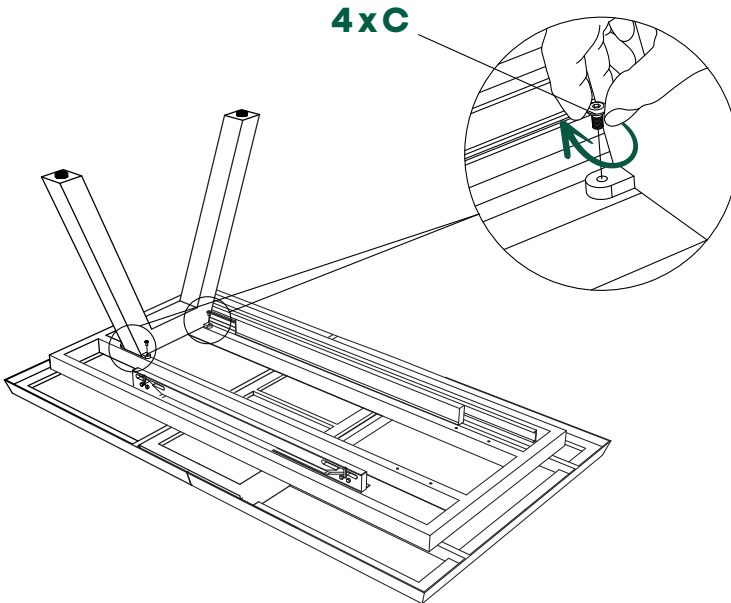
D: 1x
4 mm

Aufbauanleitung | Assembly instruction

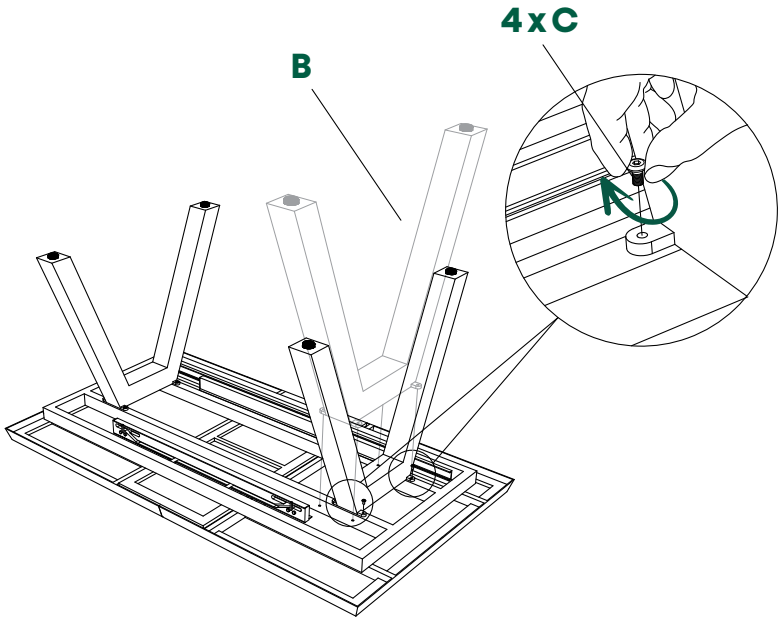
1



2



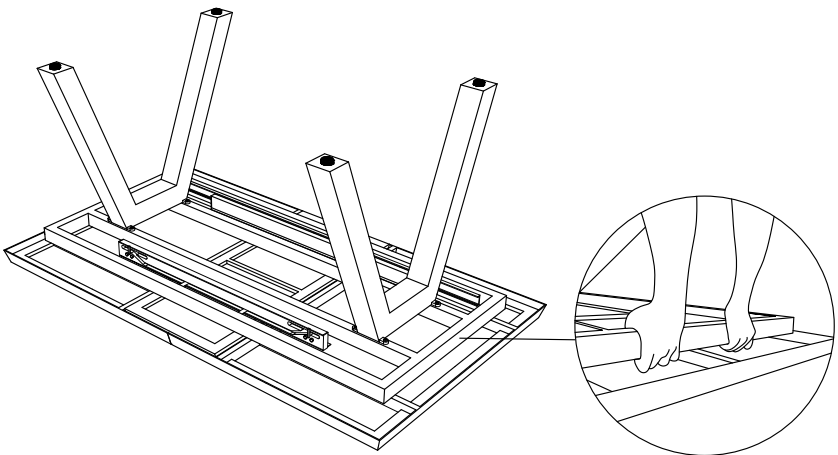
3



4

Nutze diese Strebe, um den Tisch zu drehen oder zu bewegen.

Use this bar for rotating or moving table.

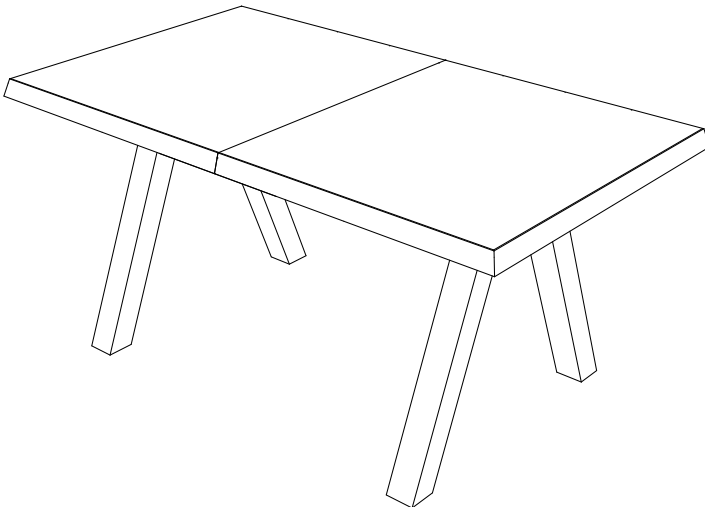


5

Ziehe die Schrauben fest.
Tighten the screws.



6



Funktionen | Features

Vergrößern | Extend

1

Löse die Sicherungsclips.

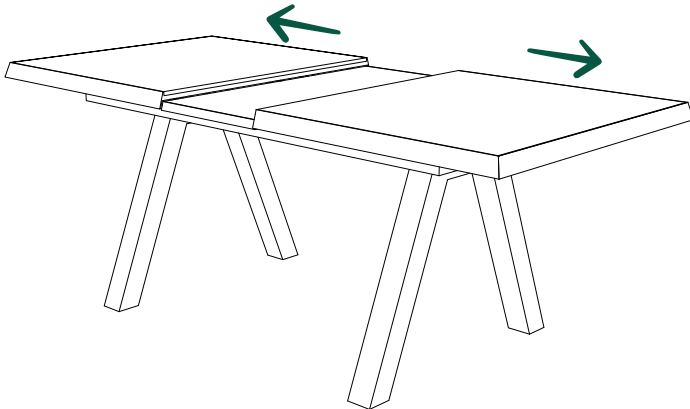
Release both locks.



2

Ziehe an einer Seite die Tischplatte nach außen.

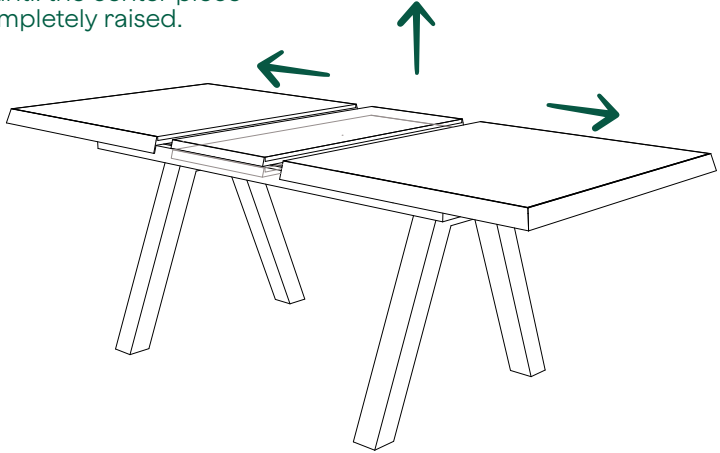
Pull one side of the tabletop outwards.



3

Ziehe, bis sich das Mittelstück vollständig angehoben hat.

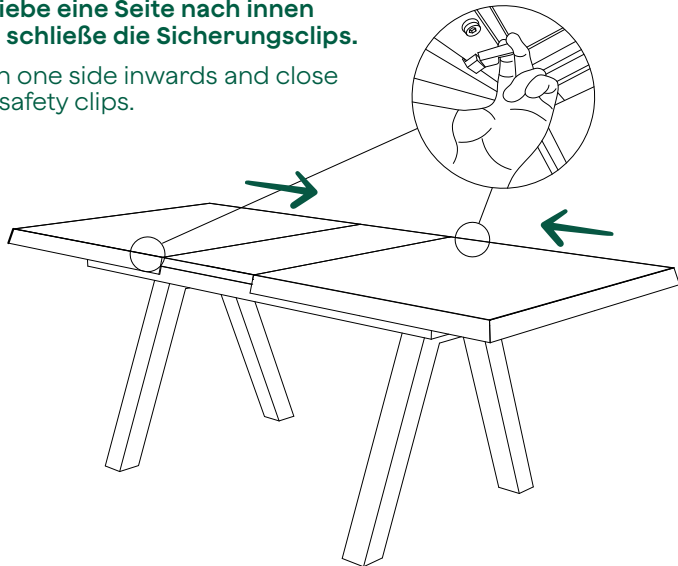
Pull until the center piece is completely raised.



4

Schiebe eine Seite nach innen und schließe die Sicherungsclips.

Push one side inwards and close the safety clips.



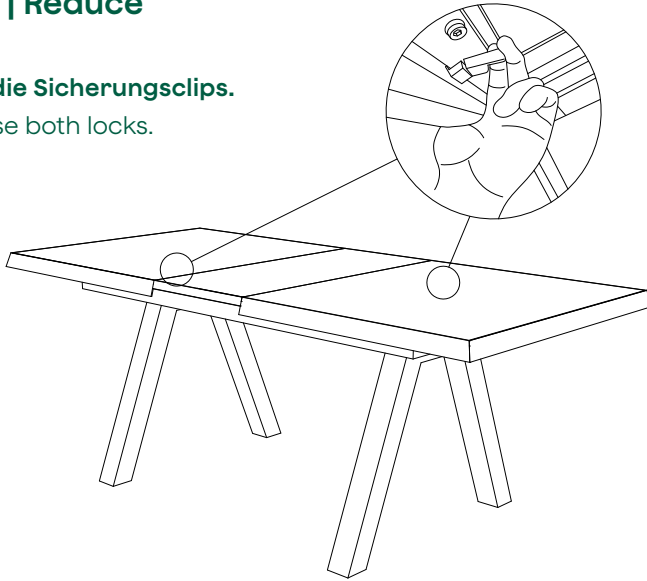
Funktionen | Features

Verkleinern | Reduce

1

Löse die Sicherungsclips.

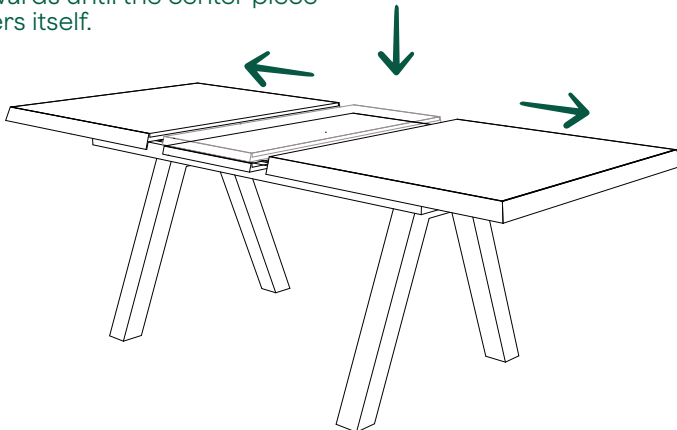
Release both locks.



2

Ziehe an einer Seite die Tischplatte langsam nach außen, bis sich das Mittelstück absenkt.

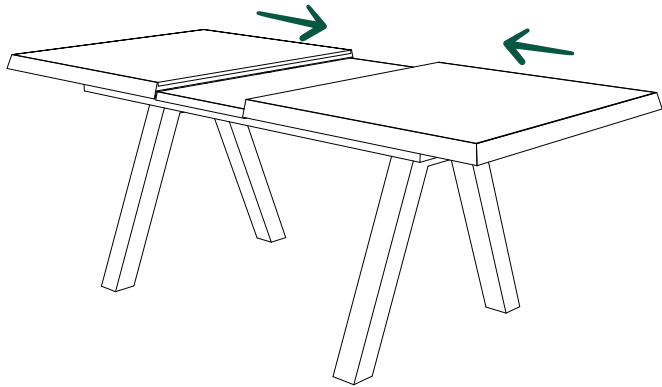
Pull one side of the tabletop slowly outwards until the center piece lowers itself.



3

Schiebe an einer Seite die Tischplatte nach innen.

Pull one side of the tabletop inwards.



4

SchlieÙe die Sicherungsclips.

Close the safety clips.



Die richtige Pflege für Deinen neuen Tisch.

Damit die Tischplatte Deiner Wahl lange strahlend bleibt, nutze Untersetzer für Gläser, Tassen und Co. So vermeidest Du hohe Temperaturunterschiede, die auf die Tischplatte einwirken und zu Verfärbungen führen können.

Keramikfliese: Materialeigenschaften

Pflegeleicht | Kratzfest | Frostsicher | Wasserabweisend | Schmutzunempfindlich

Keramikfliese: Tipps und Pflege

Verschmutzungen einfach mit einem milden Reiniger und einem Tuch, aus weichen Materialien, abwischen. Diese sind hier die beste Wahl. Bitte keine Schleif- oder Topfschwämme für die Reinigung verwenden, da dies zu Kratzern und matten Stellen führen.

HPL-Platte: Materialeigenschaften

Kratzfest | Frostresistent | Temperaturbeständig | Wetter- und UV fest

HPL-Platte: Tipps und Pflege

Verschmutzungen einfach mit einem milden Reiniger und einem Tuch, aus weichen Materialien, abwischen. Diese sind hier die beste Wahl. Bitte keine Schleif- oder Topfschwämme für die Reinigung verwenden, da dies zu Kratzern und matten Stellen führen.

Teakplatte: Materialeigenschaften

Hohe Dichte | Hoher Eigenölanteil | Schädlingsresistent | Wenige Astlöcher

Teakplatte: Tipps und Pflege

Regelmäßiges Säubern und Ölen der Tischplatte ist notwendig, um den warmen Holzton zu erhalten. Für die Reinigung gibt es spezielle Produkte wie Teakreiniger, Teak-Öl und Teak-Versiegler.

Das Ölen und Reinigen kann die Entstehung der Patina deutlich verlangsamen und schützt vor Grünspan und anderen Verfärbungen. Ohne die regelmäßige Behandlung (1 – 2 mal pro Jahr) entwickelt sich mit der Zeit die typische silber-graue Patina.

Unbedingt beachten:

Vor dem Einölen mit Teaköl muss das Möbelstück unbedingt trocken sein.

Für eine lange Lebensdauer unserer Gartenmöbel empfehlen wir atmungsaktive Watterschutzhüllen, die Deine Möbel während des Winters oder bei Nicht-Benutzung vor Witterungseinflüssen bewahren.



Das Zeichen für
verantwortungsvolle
Waldwirtschaft

TIPP: Die Schutzhülle sollte nicht über einen längeren Zeitraum in Kontakt mit der Tischoberfläche stehen, um Verfärbungen zu vermeiden. Abstandshalter bieten hier eine ideale Unterstützung.

How to take care of your new table.

To keep the tabletop of your choice shining for a long time, use coasters for glasses, cups and co. This will help you avoid high temperature differences, which can affect the tabletop and lead to discoloration.

Ceramic tiles: material characteristics

easy to maintain | scratch resistant | weather resistant | resistant against dirt and liquids

Ceramic tiles: maintenance and care

Simply wipe off any dirt with a cloth and a mild cleaner. Soft materials such as are the best choice here. Please do not use abrasive or pot sponges for cleaning, as this can lead to scratches and dull spots.

HPL top: material characteristics

scratch resistant | frost-resisting | heat resistant | weather and UV resistant

HPL top: maintenance and care

Simply wipe off any dirt with a cloth and a mild cleaner. Soft materials such as are the best choice here. Please do not use abrasive or pot sponges for cleaning, as this can lead to scratches and dull spots.

Teaktop: material characteristics

high density | strongly weather resistant because of it's own high content of oil | resistant against parasites | just a very small number of knotholes

Teaktop: maintenance and care

As a natural product, wood greys over time. If the original warm wood tone is to be retained, regular cleaning and oiling is necessary. Special products such as teak cleaner, teak oil and teak sealer are available for cleaning. Oiling and cleaning can significantly slow down the formation of patina and protect against verdigris and other discoloration. Without regular treatment (1 - 2 times a year), the typical silver-grey patina will develop over time.

Please note:

The furniture must be absolutely dry before oiling with teak oil.

For a long life of our garden furniture, we recommend breathable weather protection covers that protect your furniture from the weather during the winter or when not in use.

TIP: The protective cover should not be in contact with the table surface for a long period of time to avoid discoloration. Spacers provide ideal support here.

siena
GARDEN

Wichtig, für spätere Bezugnahme aufbewahren: sorgfältig lesen.

Außenmöbel für den privaten Gebrauch

Important, to keep for future reference: read carefully.

Outdoor furniture for domestic use

SIENA GARDEN GmbH & Co. KG
Dornierweg 12 | 48155 Münster
Germany | service@sienagarden.de
Stand | State 06/2025
www.sienagarden.de



Informiere Dich hier
über die Entsorgung
Deiner Verpackung