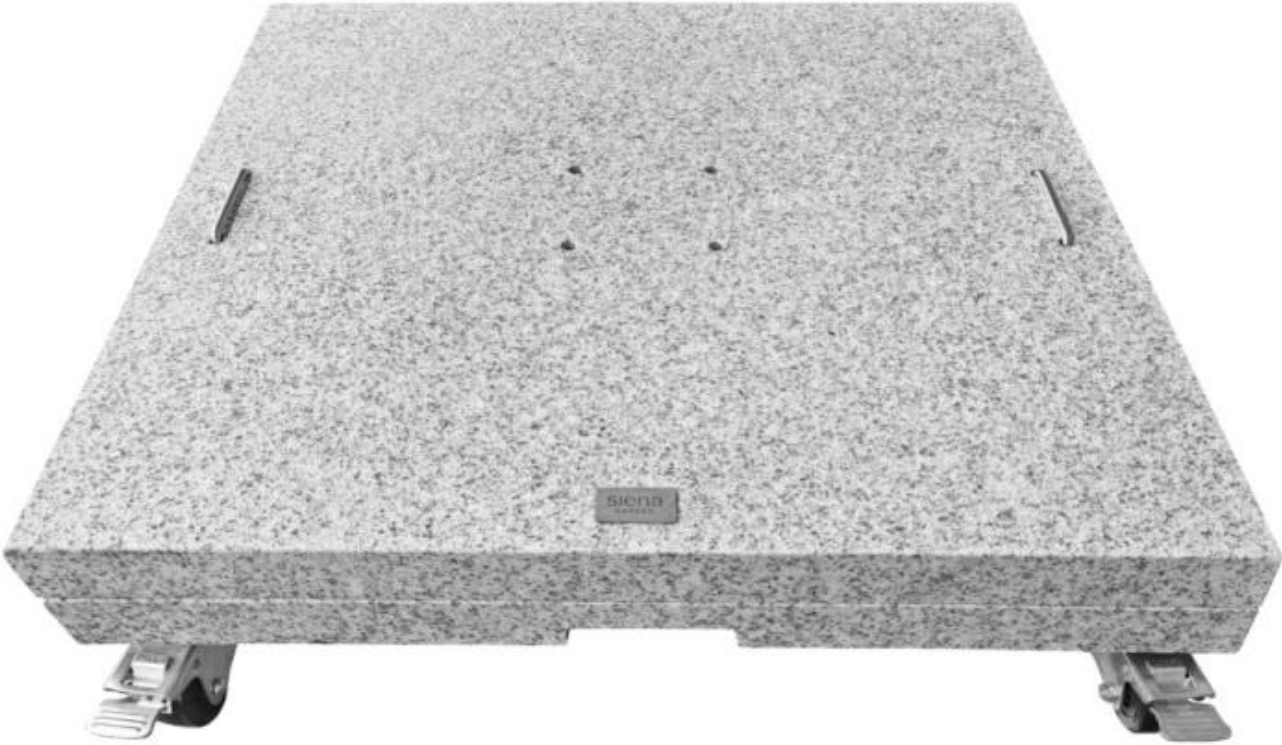




Aufbauanleitung I Assembly instruction



ES: Puede encontrar estas instrucciones de montaje en otros idiomas en:
FR: Vous pouvez trouver ces instructions de montage dans d'autres langues sur:
IT: Puoi trovare queste istruzioni di montaggio in altre lingue su:
NL: U vindt deze montage-instructies in andere talen op:
PL: Instrukcje montażu w innych językach można znaleźć pod adresem:
SK: Tento montážny návod v iných jazykoch nájdete na:
CZ: Tyto montážní pokyny v jiných jazycích nájdete na:
RO: Puteti găsi aceste instructiuni de asamblare în alte limbi la:
SE: Du kan hitta dessa monteringsanvisningar på andra språk på:
HU: Ezeket az összeszerelési utasításokat más nyelveken is megtalálja:



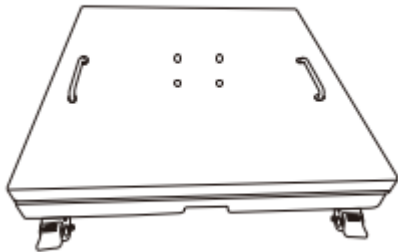
Diese Aufbauanleitung in weiteren Sprachen findest du unter:
You can find these assembly instructions in other languages at:
www.sienagarden.de/aufbauanleitungen

Inhaltsverzeichnis I

Index

Technische Daten Technical specifications	03
Lieferumfang Part List	04
Aufbauanleitung Assembly instruction	05
Pflegehinweise Maintenance & care	06
Zubehör Accessoires	07

Technische Daten | Technical specifications



Passend für Schirme mit einem Lochabstand von 113 mm | Suitable for parasols with a hole distance of 113mm

Schweres Produkt – Montage durch 2 Erwachsene empfohlen | Heavy product – installation by 2 adults advised

Bestehend aus 2 Platte à 75 kg | Consists of 2 tiles, each 75kg.

Die Edelstahl-Handgriffe sind ausschließlich dafür vorgesehen, den Schirmständer zu verschieben. Der Schirmständer darf niemals an diesen Handgriffen angehoben werden | The handles are intended for moving the base only. The base should never be lifted with the handles.

Lieferumfang I








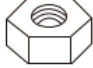
Part list

Diese Teile solltest du im Paket finden:

Prüfe sie auf Vollständigkeit und Unversehrtheit.

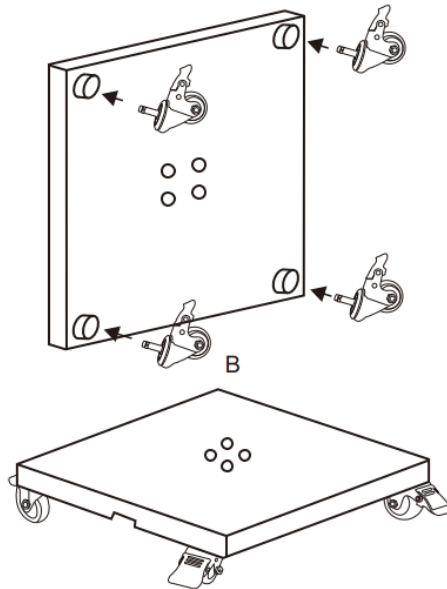
These parts should be included in the package:

Please check the parts for completeness and integrity.

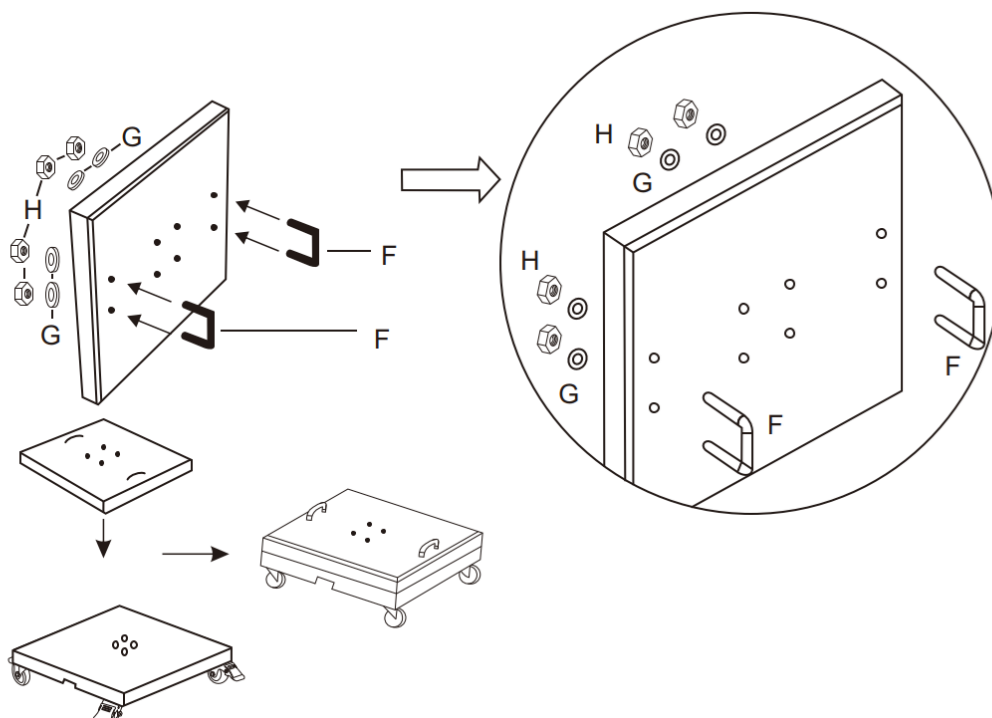
A		1	E		4
B	 Rolle I wheel I H128*Ø 63*30mm	4	F		2
C	 Schraube I screw I M8*130mm	4	G		8
D	 Unterlegscheibe I washer I 25mm Ø	4	H		8

Aufbauanleitung | Assembly instruction

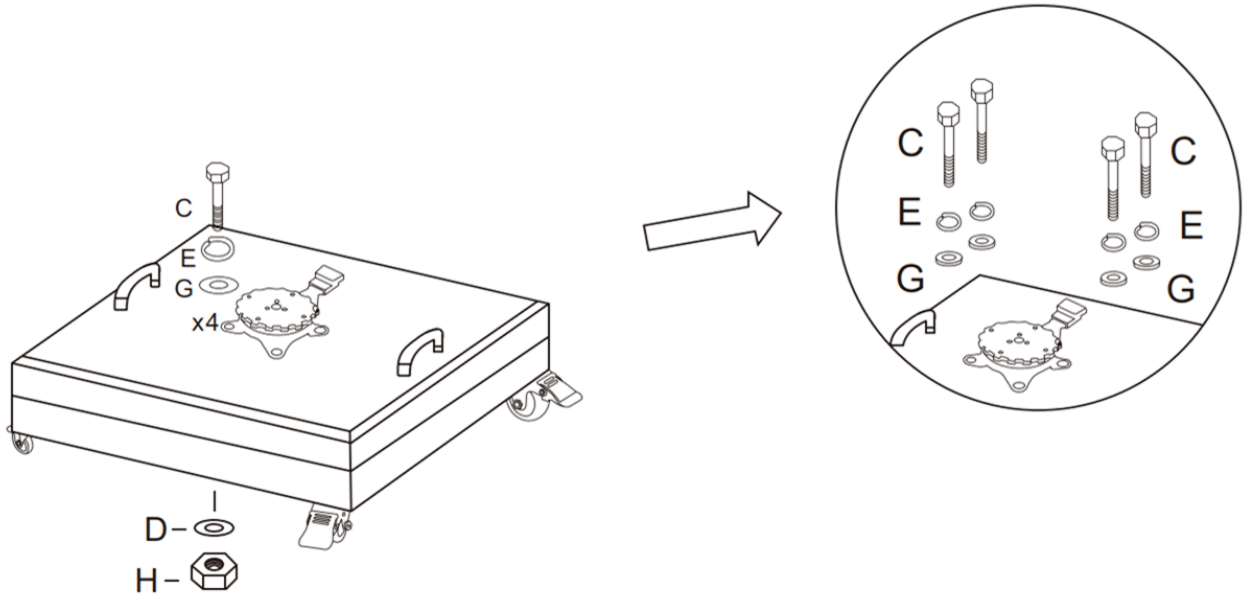
1)



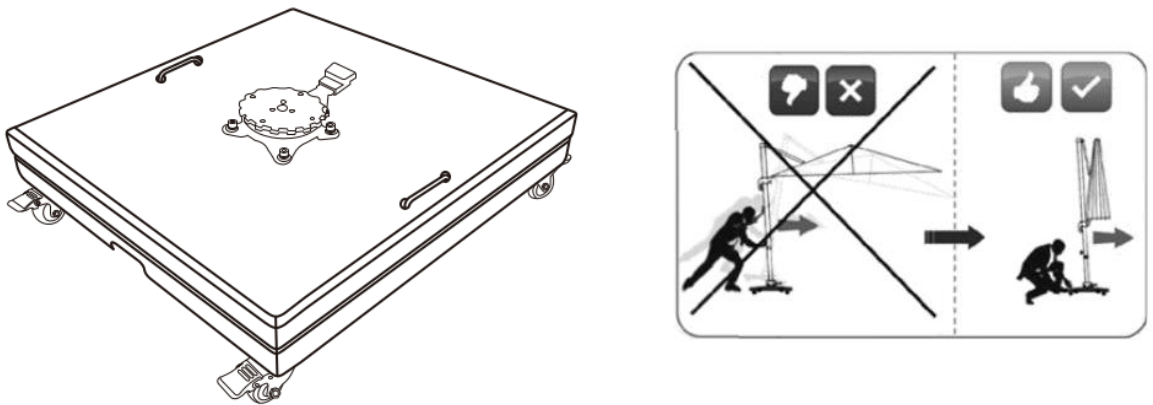
2)



3)



4)



Pflegehinweise

- Dein Schirmständer lässt sich vielseitig verstellen. Er hat 4 Rollen. So lässt sich der Schatten auf deiner Terrasse jederzeit dem Stand der Sonne anpassen.
- Pflege den Schirmständer mit einem milden, neutralen Reiniger und einer Bürste.
- Achte darauf, dass du Laub und tierische Exkremente sofort von dem Schirmständer entfernst.
- UV-Strahlen können das Material leicht ausblassen lassen. Dies beeinflusst jedoch nicht die Lebensdauer.
- In der Wintersaison und bei längerem Nichtgebrauch empfehlen wir dir, den Schirmständer ins Trockene zu stellen.

Care instruction

- Your parasol base can be adjusted in many ways. It has 4 wheels. In this way, the shade on your terrace can be adjusted to the position of the sun at any time.
- Clean the parasol base with a neutral, mild detergent and a brush.
- Make sure that you remove leaves and animal excrement from the parasol base immediately.
- UV-rays can easily fade the material. However, this does not affect the service life.
- We advise to store your parasol base in a dry area during winter season and when not in use.



Wichtig für spätere Bezugnahme aufbewahren: sorgfältig lesen.

Außenmöbel für den privaten Gebrauch

Important to keep for future reference: read carefully.

Outdoor furniture for domestic use

SIENA GARDEN GmbH & Co. KG
Dornierweg 12 | 48155 Münster
Germany | service@sienagarden.de
Stand | State 08 / 2025
www.sienagarden.de



Informiere Dich hier
über die Entsorgung
Deiner Verpackung

