

siena
GARDEN

Aufbauanleitung I Assembly instruction



anthrazit / anthracite

beige

terracotta

plum

nilgrün / nilgreen

blau / blue

Mittelstockschirm CITY

Ø 180 cm | 180 x 180 cm | 210 x 140 cm | 160 x 100 cm

FR: Vous pouvez trouver ces instructions de montage dans d'autres langues sur:

ES: Puede encontrar estas instrucciones de montaje en otros idiomas en:

IT: Puoi trovare queste istruzioni di montaggio in altre lingue su:

NL: U vindt deze montage-instructies in andere talen op:

PL: Instrukcje montażu w innych językach można znaleźć pod adresem:

SK: Tento montážny návod v iných jazykoch nájdete na:

CZ: Tyto montážní pokyny v jiných jazycích najdete na:

RO: Puteti găsi aceste instructiuni de asamblare în alte limbi la:

SE: Du kan hitta dessa monteringsanvisningar på andra språk på:

HU: Ezeket az összeszerelési utasításokat más nyelveken is megtalálhatja:



Diese Aufbauanleitung in weiteren Sprachen findest du unter:

You can find this Assembly instruction in other languages at:

www.sienagarden.de/aufbauanleitungen

Inhaltsverzeichnis | Index

Technische Daten Technical specifications	04
Lieferumfang Part list	06
Aufbauanleitung Assembly instruction	07
Funktionen Features	10
Hinweise Useful information	11
Nutzungs- und Sicherheitshinweise General information and safety notes	13
Pflegehinweise Maintenance & care	15



**Bitte lies zuerst alle generellen
Hinweise sorgfältig durch, bevor
Du mit dem Aufbau beginnst.**

Please read all general instructions
carefully before starting assembly.

Technische Daten | Technical specifications

Tabelle zur Übersicht der Produkte.

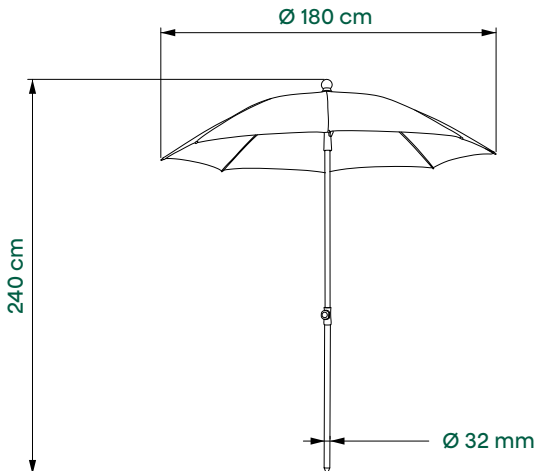
Chart for an overview of the products.

Maße Size CITY	Ø 180 cm	180 x 180 cm	210 x 140 cm	160 x 100 cm
	L32206	L32209	L32203	M83744
	L32207	L32210	L32204	M83745
	L32208	L32211	L32205	
	U23739	V69439	V69442	
	U23740	V69440	V69443	
	U23741	V69441	V69444	
	V69436			
	V69437			
	V69438			

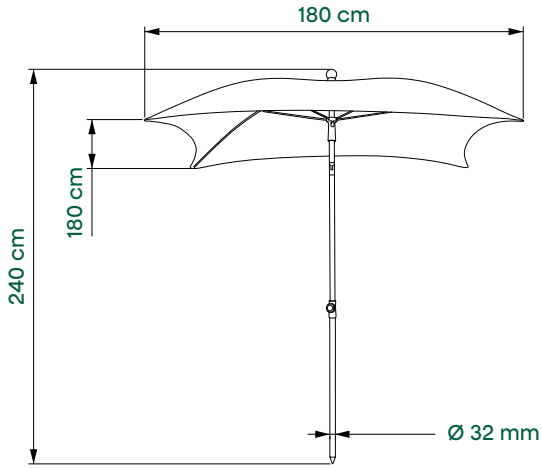
HINWEIS: Alle Schirme sind exkl. Schirmständer.
Die angegebenen Schirmgrößen variieren $\pm 2\%$.

NOTE: All parasols do not include parasol bases.
The specified parasol sizes vary $\pm 2\%$.

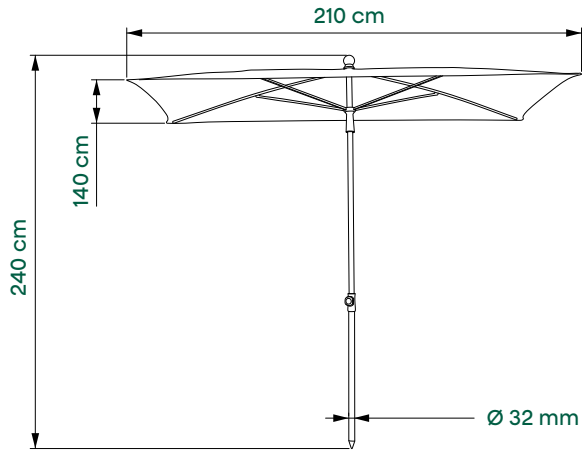
■ Ø 180 cm



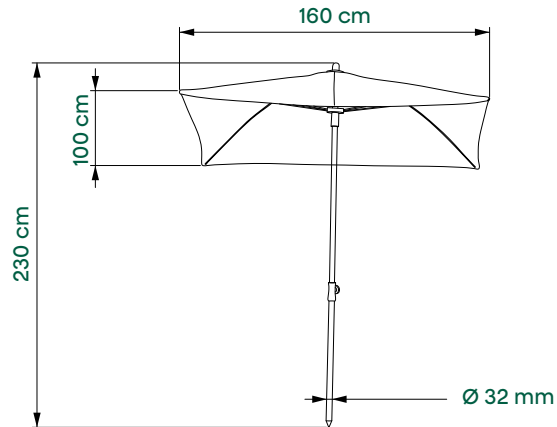
■ 180 x 180 cm



■ 210 x 140 cm



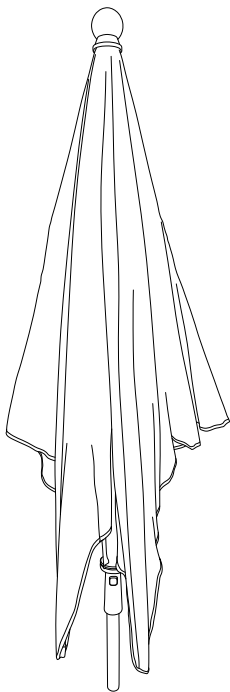
■ 160 x 100 cm



Lieferumfang | Part list

Diese Teile solltest Du im Paket finden.
Prüfe sie auf Vollständigkeit und Unversehrtheit.

These parts should be included in the package.
Please check the parts for completeness and integrity.



A: 1x



B: 1x



C: 1x

HINWEIS: Der Schirm ist in einer Tragetasche (C) verpackt.
Diese Tasche ersetzt keine Schutzhülle für den Sonnenschirm.
Sie ist nur zur Aufbewahrung und für den Transport gedacht.

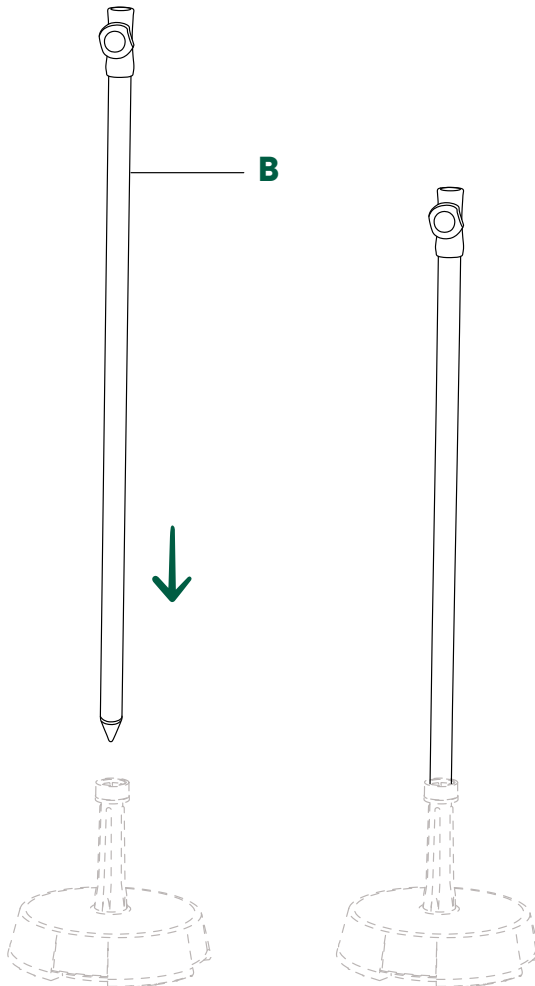
NOTE: The parasol is packed in a carrying bag (C).
This bag does not replace a protective cover for the parasol.
It is intended for storage and transport only.

Aufbauanleitung | Assembly instruction

1

Stecke den unteren Teil der Sonnenschirmstange (B) in einen passenden Schirmständer (nicht im Lieferumfang enthalten). Achte auf ein ausreichendes Gewicht des Schirmständers.

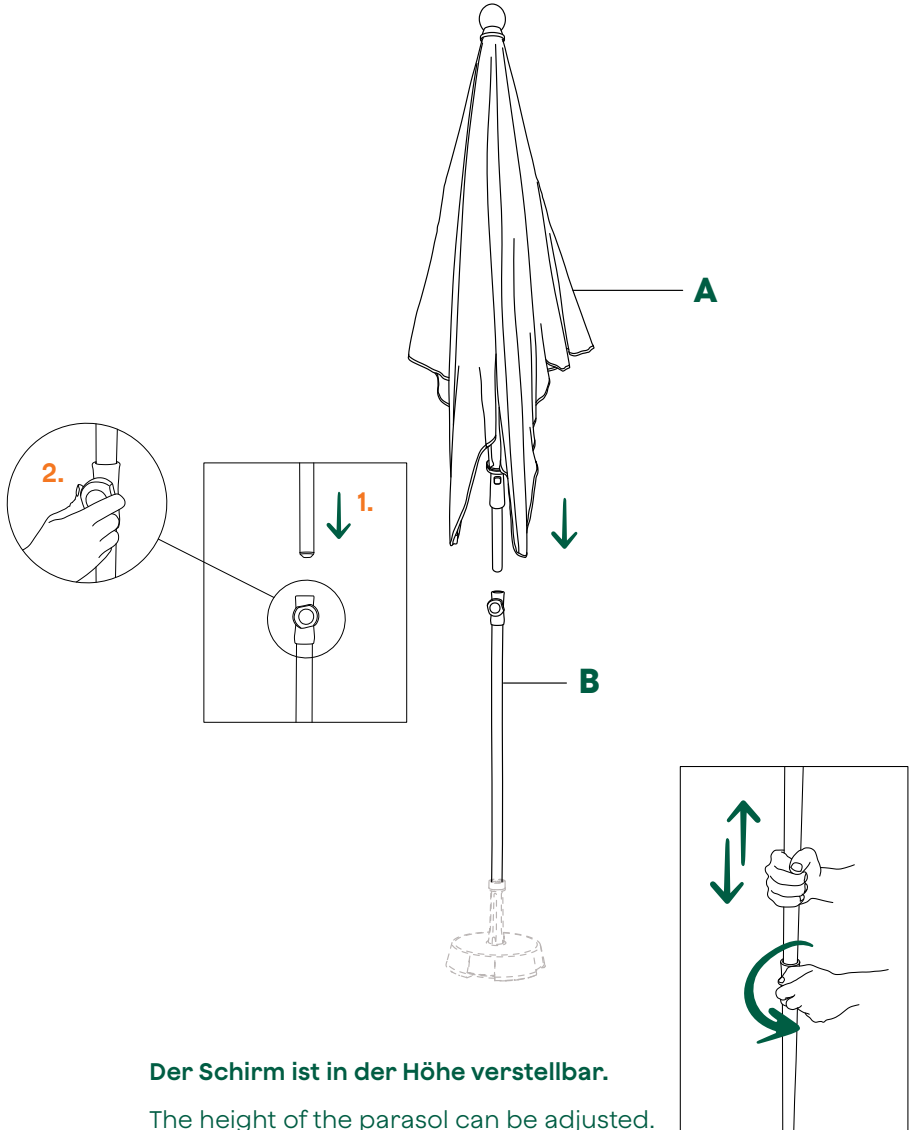
Insert the lower part of the parasol pole (B) into a suitable parasol base (not included). Ensure that the parasol base has a sufficient weight.



2

Stecke den oberen Teil des Schirms (A) in die Klemmvorrichtung (1.), halte den Schirm gerade nach oben und drehe die Schraube an der Vorrichtung fest (2.).

Insert the upper part of the parasol (A) into the clamp device (1.), hold the parasol straight up and tighten the screw on the device (2.).



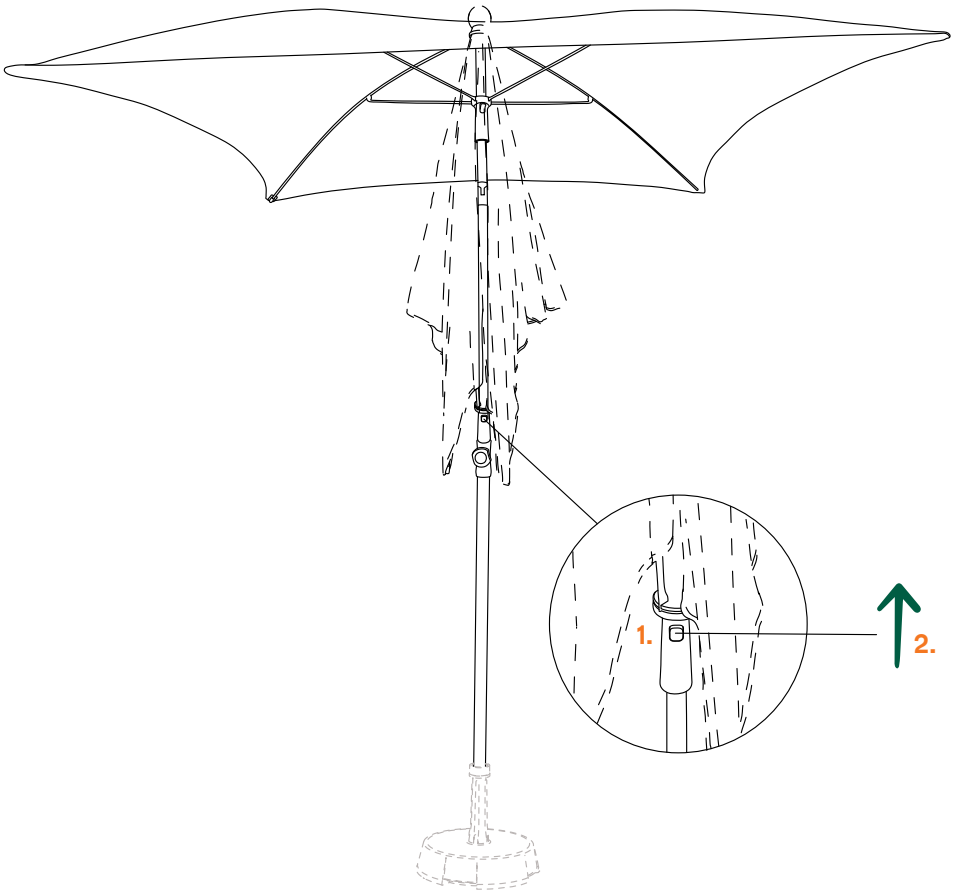
Der Schirm ist in der Höhe verstellbar.

The height of the parasol can be adjusted.

3

Drücke den Knopf des Schiebers (1.). Bewege diesen nach oben und spanne so den Schirm auf (2.), bis du das Einrasten hörst.

Press the button on the glider (1.). Move it upward to open the parasol (2.) until you hear it click.

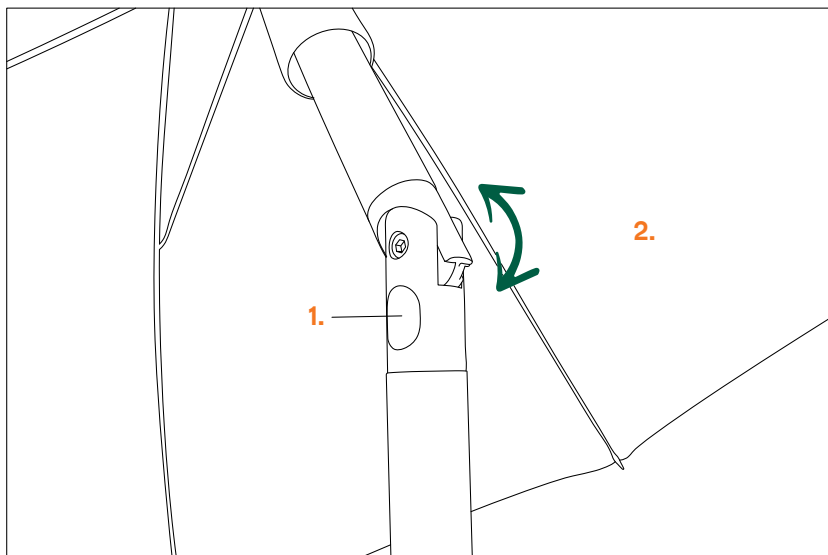


Funktionen | Features

Neigbar | Tiltable

Um den Schirm zur Seite neigen zu können, drücke den Knopf am Kippgelenk (1.) und neige den Schirm zur Seite (2.).

To be able to tilt your parasol to the side, press the button on the tilting joint (1.) and tilt the parasol to the side (2.).



HINWEIS: Der Balkenschirm in der Größe 160 x 100 cm ist nicht neigbar!

NOTE: The 160 x 100 cm balcony parasol can not be tilted!

Hinweise:

Was Du beachten solltest

Bitte lies alle Informationen sorgfältig durch, bevor Du beginnst, mit Deinem Sonnenschirm zu arbeiten.

- Der Sonnenschirm bedarf einer Montage vor der Nutzung.
- **ACHTUNG:** Bitte beachte und befolge unbedingt sorgfältig die Sicherheitshinweise und Aufbauanweisungen, um das Risiko von Verletzungen oder Beschädigungen am Sonnenschirm zu vermeiden. Missachtung der Sicherheitshinweise sowie der Aufbauanleitung können zu Personen- und Sachschäden führen, für die wir weder Haftung noch Gewährleistung übernehmen!
- Es dürfen keinerlei Veränderungen, An- oder Umbauten an dem Sonnenschirm vorgenommen werden. Durch unsachgemäße Reparaturen und bauliche Veränderungen (Demontage von Originalteilen, Anbau von nicht vorgeschriebenen Teilen, usw.) können Gefahren für den Benutzer entstehen.
- Montiere Deinen Sonnenschirm auf einem sauberen und ebenen Untergrund. Verwende für den Sonnenschirm nur geeignete und zugelassene Schirm- oder Bodenständer. Sorge immer für einen festen Stand des Sonnenschirms und des Bodenständers.
- Platziere Deinen Sonnenschirm an einem windgeschützten Standort, frei von darüber hängenden Bäumen oder Strommasten.
- Der Sonnenschirm bietet keinen Blitzschutz! Bei Gewitter/Unwetter musst Du sofort eine sichere Umgebung aufsuchen.
- Packe alle Teile Deines Sonnenschirms vorsichtig aus und lege das Verpackungsmaterial sicher zur Seite.
- Achte darauf, dass sich keine Kinder während des Aufbaus in der Nähe befinden.
- Bei Folien/Kunststofftüten besteht bei Kindern Erstickungsgefahr.
- Halte Packbänder außer Reichweite von Kindern. Es besteht Strangulationsgefahr.
- Prüfe vor der Montage die Teile auf Vollständigkeit und Unversehrtheit.
- Hole Dir Hilfe von Freunden. Der Aufbau des Sonnenschirms sollte von mind. zwei Erwachsenen durchgeführt werden.
- Trage zum Schutz Deiner Hände geeignete Arbeitshandschuhe.
- Leiter und Werkzeuge sollen nur als Hilfestellung dienen. Stelle sicher, dass Du mit diesen vertraut bist und achte unbedingt auf die richtige Handhabung.
- Sorge für eine gefahrenfreie Arbeitsumgebung, lasse z. B. kein Werkzeug herumliegen.
- Achte während der gesamten Montage, insbesondere beim Heben schwerer oder langer Teile darauf, dass Du Dich oder andere nicht verletzt.
- Achte während des Aufbaus auf Scher- und Quetschstellen.
- Verschraube alle Verbindungen zuerst nur leicht. Prüfe Deinen Sonnenschirm auf geraden Stand und drücke ihn gegebenenfalls zurecht. Ziehe anschließend alle Schrauben fest.

Useful information:

What you should pay attention to

Please read all information carefully before you start to work with your parasol.

- The parasol requires assembly before use.
- **ATTENTION:** Please pay attention and follow the safety instructions carefully to reduce the risk of injury or damage of the product during assembly. Disregard of the safety instructions and the assembly instruction can lead to personal injury and property damage. We assume neither liability nor guarantee!
- No changes, additions or modifications to the parasol are allowed. Improper repairs and structural changes can cause risk to the user (Dismantling of original parts, installation of non-prescribed parts, etc.)
- Mount your parasol on a clean and level surface. Only use suitable and approved bases for the parasol. Always ensure that the parasol and its base are stable.
- Place your parasol in a sheltered location, free from trees or power poles.
- The parasol does not offer lightning protection! In the event of a thunderstorm, you should go immediately to a safe surrounding area.
- Unpack all parts carefully and put the packaging material safely to the side.
- Make sure that there are no children around during assembly.
- Foils/plastic bags pose a risk of suffocation for children.
- Keep packing tape out of the reach of children. There is a risk of strangulation.
- Check the parts for completeness and intactness before assembly.
- Get help from friends. The assembly of your parasol should be done by at least two adults.
- Wear suitable work gloves to protect your hands.
- Ladder and Tools are only intended to be used as an aid. Make sure that you are familiar with these and use them correctly.
- Ensure a safe working environment.
- During the entire assembly process, make sure that you do not injure yourself or others.
- Please pay attention to shearing and crushing points during assembly.
- First tighten the connections slightly. Check that your parasol is standing straight and, if necessary, press it into place. Then tighten all screws.

Nutzungs- und Sicherheitshinweise

Wichtig, für späterer Berzugnahme aufbewahren: sorgfältig lesen.

- Dein Sonnenschirm darf nur für seinen Zweck als Außenmöbel im Wohnbereich verwendet werden.
- Der Schirm wird je nach Modell ohne Schirmständer geliefert. Es gibt eine Auswahl passender Ständer.
- Lasse den Sonnenschirm nicht unbeaufsichtigt, da starke Windböen unter Umständen Schäden verursachen könnten. Bei zu erwartenden Windgeschwindigkeiten größer als 40 km/h (frischer Wind, größere Zweige und Bäume bewegen sich und Wind ist deutlich hörbar) empfehlen wir den Schirm zu schließen und auf dem Boden zu legen.
- Schließe den Sonnenschirm bei Nichtgebrauch mit Band oder Schutzhülle.
- Benutze Deinen Sonnenschirm nur für die vorgesehene Funktion, um Beschädigungen vorzubeugen.
- Benutze ihn nicht, wenn Du Zweifel an der Gebrauchstauglichkeit hast.
- Tausche ggf. beschädigte Bauteile aus. Verwende im Bedarfsfall nur Original-Ersatzteile.
- Hänge keine Gegenstände an/in den Schirm.
- Der Schirmbezug ist aus Polyester. Das verwendete Gewebe ist bedingt wasserdicht. An den Nähten entsteht durch das Vernähen eine Perforation. Um die Nähte ebenfalls abzudichten empfehlen wir, diese mit Nahtdichter zu bestreichen.
- Der Sonnenschirm ist als Schattenspender gedacht. Ein Schutz vor Regen ist nur bedingt gegeben.
- Überprüfe regelmäßig die Schrauben auf Festigkeit.
- Achte darauf, dass Du Deine Hände beim Öffnen, Kippen oder Schließen des Sonnenschirms nicht einklemmst.
- Solltest Du irgendeinen Teil dieser Sicherheitshinweise nicht verstehen oder Fragen haben, setze Dich mit Deinem Händler in Verbindung.
- Änderungen im Zuge des technischen Fortschritts bleiben vorbehalten.

Kinder

- Lasse Kinder niemals unbeaufsichtigt mit dem Sonnenschirm allein. Der Schirm ist kein Kletter- oder Spielgerät.
- Schnüre und Ketten mit Schlaufen müssen immer außer Reichweite von kleinen Kindern gehalten werden, es besteht Strangulationsgefahr!
- Dein Schirm darf nur von erwachsenen Personen verstellt werden.

Brandgefahr

- Das Produkt kann ganz oder teilweise aus brennbaren Materialien wie Kunststoff oder Holz bestehen.
- Bitte achte darauf, dass kein offenes Feuer oder sonstige Hitze erzeugenden Geräte unterhalb oder in der Nähe des Schirms entfacht werden.
- Niemals Grillgeräte (Gas, Kohle, elektrisch) oder Heizgeräte (Gas, Infrarot) unter Deinem Sonnenschirm oder in der Nähe Deines Schirmes benutzen. Dieser kann durch Funkenflug beschädigt werden.

General information and safety notes

Important to keep for future reference: read carefully.

- Your parasol may only be used as outdoor furniture for domestic use.
- Depending on the model, the parasol is supplied without an umbrella base. There is a selection of matching bases.
- Do not leave the opened parasol unattended as strong gusts of wind could cause damages. Dismantling the parasol when wind speeds of more than 40 km/h are anticipated (brisk wind, large branches and trees moving, and the wind is plainly audible)
- When not in use, close the parasol with a strap or protective cover.
- Use your parasol only for the intended use to avoid damages.
- Do not use your parasol if you have doubts about the usability.
- If necessary, replace damaged components and use only original spare parts.
- Do not hang any objects on / in the parasol.
- Canopy is made of polyester. The fabric used is conditional waterproof. The sewing creates a perforation at the seams. We recommend that you coat these with a seam sealer as well.
- The parasol is intended to provide shade. A protection against rain and snow is only conditionally given.
- Check regularly the tightening of screws.
- There may be an increased risk of pinching near the folding mechanism. Take care of these stages.
- Should you not understand any part of this safety information or should you have any questions, please contact your dealer.
- We reserve the right for technical changes.

Children

- Never leave children unsupervised with your parasol. The parasol is not a climbing or play device.
- Cords and chains with loops must always be kept out of the reach of small children, there is a risk of strangulation!
- The parasol may only be adjusted by adults.

Risk of fire

- The parasol may consist completely or partially of inflammable materials.
- Please make sure that no open flames or other heat-generating devices are lit below or near the parasol.
- Never use barbecues (gas, charcoal, electric) or heating devices (gas, infrared) under or near your parasol. It can be damaged by flying sparks.

Die richtige Pflege für Deinen neuen Schirm.

- Pflege das Gestell Deines Sonnenschirms mit einem milden, neutralen Reiniger und einem Tuch.
- Achte darauf, dass Du Laub und tierische Exkremente sofort von dem Sonnenschirm entfernst.
- Bewegliche Teile des Sonnenschirms sollten hin und wieder mit Öl behandelt werden.
- UV-Strahlen können das Material leicht ausbleichen lassen. Dies beeinflusst jedoch nicht die Lebensdauer.
- Wir empfehlen, den Sonnenschirm in der Wintersaison und bei Nichtgebrauch ins Trockene zu stellen.

Für eine lange Lebensdauer unserer Sonnenschirme empfehlen wir atmungsaktive Wetterschutzhüllen, die Deinen Sonnenschirm während des Winters oder bei Nicht-Benutzung vor Witterungseinflüssen bewahren.

How to take care of your new parasol.

- Clean the frame with a neutral, mild detergent and a cloth.
- Make sure you remove leaves and animal excrement from the parasol immediately.
- Occasionally apply oil on the moving parts of the parasol.
- UV-rays can easily fade the material. However, this does not affect the service life.
- We advise to store your parasol in a dry area during the winter season and when not in use.

For a long life of our parasols, we recommend breathable weather protection covers that protect your parasol from the weather during the winter or when not in use.



Weitere Informationen und Pflgetipps gibt es auf:
www.sienagarden.de/pflegetipps

Further information and care tips can be found at:
www.sienagarden.de/pflegetipps

siena
GARDEN

Wichtig, für spätere Bezugnahme aufbewahren: sorgfältig lesen.

Außenmöbel für den privaten Gebrauch

Important, to keep for future reference: read carefully.

Outdoor furniture for domestic use

SIENA GARDEN GmbH & Co. KG
Dornierweg 12 | 48155 Münster
Germany | service@sienagarden.de
Stand | State 08/2025
www.sienagarden.de



Informiere Dich hier
über die Entsorgung
Deiner Verpackung