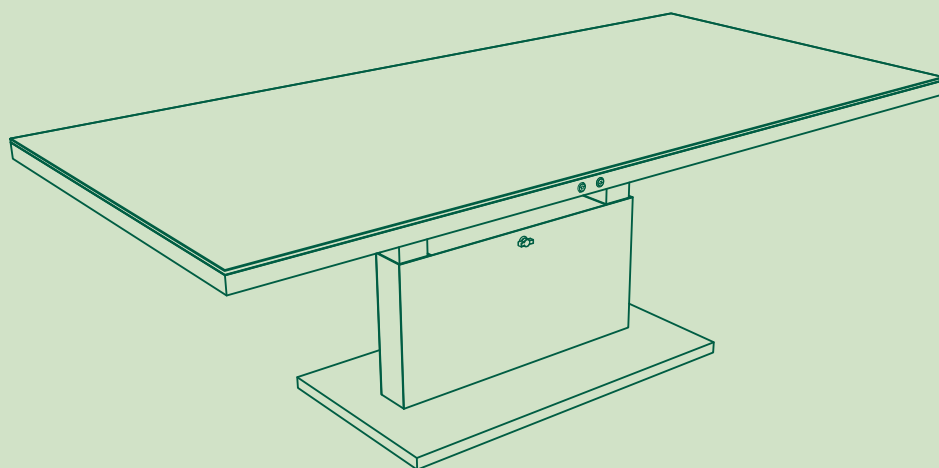


siena
GARDEN


GARTENHERZ

Aufbauanleitung



Lifttisch TALINA+

180 x 95 cm | 180 x 100 cm | 220 x 100 cm

EN: You can find these assembly instructions in other languages at:
ES: Puede encontrar estas instrucciones de montaje en otros idiomas en:
FR: Vous pouvez trouver ces instructions de montage dans d'autres langues sur:
IT: Puoi trovare queste istruzioni di montaggio in altre lingue su:
NL: U vindt deze montage-instructies in andere talen op:
PL: Instrukcje montażu w innych językach można znaleźć pod adresem:
SK: Tento montážny návod v iných jazykoch nájdete na:
CZ: Tyto montážní pokyny v jiných jazycích nájdete na:
RO: Puteti găsi aceste instructiuni de asamblare în alte limbi la:
SE: Du kan hitta dessa monteringsanvisningar på andra språk på:
HU: Ezeket az összeszerelési utasításokat más nyelveken is megtalálja:



Diese Aufbauanleitung in weiteren Sprachen
findest Du unter:
www.sienagarden.de/aufbauanleitungen

Inhaltsverzeichnis

Sicherheitshinweise	04
Nutzungshinweise	11
Haftungsausschluss	12
Technische Daten	13
Allgemeine Produktinformationen	16
Lieferumfang	21
Aufbauanleitung	22
Funktionen	29
Fehleranalyse	36
Pflegehinweise	38
Entsorgung	39

i

**Bitte lies zuerst alle generellen
Hinweise sorgfältig durch, bevor
Du mit dem Aufbau beginnst.**

Sicherheitshinweise

Bitte lies die Anweisungen sorgfältig durch und befolge sie, um einen sicheren Gebrauch des Motors zu gewährleisten. Die Nichtbeachtung der Sicherheitshinweise kann zu erheblichen Schäden führen.

BEWAHRE DIE AUFBAUANLEITUNG AN EINEM SICHEREN ORT AUF.



Konformität mit den Sicherheits-, Gesundheits- und Umweltaanforderungen der Europäischen Union (EU)



Elektrisches Gerät ausschließlich mit Schutzkleinspannung betreiben



Einige elektrische und elektronische Geräte dürfen nicht willkürlich entsorgt werden.



Siehe in die Aufbauanleitung.

IP46

Gerät ist gegen feste Fremdkörper ab 1 mm Durchmesser und gegen allseitiges, starkes Strahlwasser geschützt.

Zur Vermeidung von Verletzungen und Sachschäden die Anleitung vollständig lesen und befolgen, bevor das Produkt verwendet wird. Hinweise für besonders schutzbedürftige Personen (z. B. Kinder, ältere Personen, Personen mit Behinderungen, Träger elektrisch gesteuerter Medizinprodukte) beachten.

- Gefährdung: Fehlbedienung durch Unkenntnis.
- Folgen bei Nichtbeachtung: Verletzungen, Stromschlag, Quetschungen, Sachschäden.
- Maßnahmen zur Vermeidung: Anleitung vollständig lesen und befolgen; Sicherheitshinweise beachten.

Anleitung zugänglich und sicher aufbewahren, um sie bei Montage, Betrieb, Reinigung und Störungen jederzeit heranziehen zu können.

- Gefährdung: Fehlbedienung mangels Zugriff auf Informationen.
- Folgen bei Nichtbeachtung: Verletzungen, Sachschäden, Ausfall.
- Maßnahmen zur Vermeidung: Anleitung in Nähe des Produkts aufbewahren.

Verpackungsmaterialien nicht als Spielzeug verwenden; außerhalb der Reichweite von Kindern entsorgen/aufbewahren.

- Gefährdung: Erstickungs-/Strangulationsgefahr.
- Folgen bei Nichtbeachtung: Erstickung insbesondere bei Kindern und Haustieren.
- Maßnahmen zur Vermeidung: Verpackung sofort und kindersicher entsorgen oder sicher aufbewahren.

Nur mit dem in der Anleitung freigegebenen Netzteil und der auf dem Typenschild angegebenen Sicherheitskleinspannung betreiben (Kennzeichnung beachten).

- Gefährdung: Elektrischer Schlag, Überhitzung/Brand.
- Folgen bei Nichtbeachtung: Stromschlag, Brand, Geräteschaden.
- Maßnahmen zur Vermeidung: Nur Original-/freigegebenes Netzteil verwenden; Spannungs- und Stromangaben einhalten.

Nur den freigegebenen Akku verwenden; Nennspannung und Stromstärke nicht überschreiten (Spezifikation beachten).

- Gefährdung: Überhitzung, thermisches Durchgehen.
- Folgen bei Nichtbeachtung: Verbrennungen, Brand, Akkuscha- den.
- Maßnahmen zur Vermeidung: Nur Original-/freigegebenen Akku nutzen; Spezifikationen einhalten.

Netzteil nur an Steckdosen mit $FI \leq 30 \text{ mA}$ und funktionsfähigem Schutzleiter (PE) betreiben.

- Gefährdung: Elektrischer Schlag bei Fehlerströmen.
- Folgen bei Nichtbeachtung: Schwere bis tödliche Verletzungen.
- Maßnahmen zur Vermeidung: FI-Schutzschalter verwenden; Installationszustand prüfen; defekte Steckdosen nicht benutzen.

Netzteil nicht abdecken und für ausreichende Belüftung sorgen. Regelmäßig Sichtprüfung auf Beschädigungen, Korrosion oder Undichtigkeiten durchführen; bei Rissen, beschädigten Leitungen oder Gehäusen nicht weiterverwenden.

- Gefährdung: Überhitzung/Brand; elektrischer Schlag.
- Folgen bei Nichtbeachtung: Brandgefahr, Stromschlag, Geräteschaden.
- Maßnahmen zur Vermeidung: Freie Konvektion sicherstellen; regelmäßige Prüfung; Betrieb stoppen und Service kontaktieren.

Gerät ist spritzwassergeschützt (kein direkter Wasserstrahl, kein Untertauchen). Nicht in Bereichen mit Wasseransammlungen betreiben. Vor Eisbildung, direkter Sonneneinstrahlung und starken Temperaturschwankungen schützen; Einsatz im überdachten Bereich empfohlen.

- Gefährdung: Wassereintritt/Kondensation; thermische Belastung.
- Folgen bei Nichtbeachtung: Kurzschluss, Korrosion, Funktionsausfall, Stromschlag.
- Maßnahmen zur Vermeidung: Standort prüfen; Schutzdach nutzen; Betauung vermeiden; keine Pfützen/Vertiefungen.

Elektrische Komponenten vor Flüssigkeiten schützen; keinen Betrieb bei starkem Regen, stehendem Wasser oder direkter Bewässerung.

- Gefährdung: Wassereintritt.
- Folgen bei Nichtbeachtung: Stromschlag, Kurzschluss, Ausfall.
- Maßnahmen zur Vermeidung: Betrieb aussetzen; abdecken; trockene Bedingungen abwarten.

Akku ausschließlich in trockener Umgebung laden; nicht bei Regen oder Nässe.

- Gefährdung: Kurzschluss/Feuchtigkeit am Ladeanschluss.
- Folgen bei Nichtbeachtung: Brand, Korrosion, Stromschlag.
- Maßnahmen zur Vermeidung: Trockenen Ladeplatz wählen; Kontakte trocken halten.

Magnetische Ladeanschlüsse ausrichten und bis zum vollständigen Einrasten (ca. 1–2 s) verbinden; nur saubere und unbeschädigte Kontakte verwenden.

- Gefährdung: Schlechter Kontakt/Fehlverbindung.
- Folgen bei Nichtbeachtung: Erwärmung, Ladeschäden, Feuchtigkeitseintritt.
- Maßnahmen zur Vermeidung: Einrasten prüfen; Kontakte reinigen; beschädigte Teile ersetzen.

Arbeitszyklus einhalten: 2 Min EIN / 18 Min AUS, um Überhitzung zu vermeiden.

- Gefährdung: Überhitzung des Antriebs/Elektronik.
- Folgen bei Nichtbeachtung: Automatische Abschaltung, dauerhafte Schäden, in Extremfällen Brand.
- Maßnahmen zur Vermeidung: Pausen strikt einhalten; Dauerbetrieb vermeiden.

Gehäuse der einzelnen Bauteile nicht öffnen; keine internen Bauteile vom Benutzer zu warten.

- Gefährdung: Kontakt mit spannungsführenden Teilen.
- Folgen bei Nichtbeachtung: Schwere Verletzungen durch Stromschlag.
- Maßnahmen zur Vermeidung: Nur qualifiziertes Fachpersonal beauftragen.

Vor Wartung, Reinigung, Gewitter und bei Nichtgebrauch den Netzstecker ziehen.

- Gefährdung: Überspannung/Fehlbedienung.
- Folgen bei Nichtbeachtung: Stromschlag, Schäden an Elektronik.
- Maßnahmen zur Vermeidung: Netzverbindung trennen; trockenen Zustand abwarten.

Im Außenbereich nur IP-geeignete Steckdosen/Verlängerungen mit FI-Schutz verwenden.

- Gefährdung: Feuchtigkeitseinwirkung an Netzanschlüssen.
- Folgen bei Nichtbeachtung: Stromschlag, Brand.
- Maßnahmen zur Vermeidung: Schutzart prüfen (IP), FI verwenden.

Nicht in explosionsgefährdeten Bereichen (brennbare Gase/Dämpfe/Stäube) betreiben.

- Gefährdung: Explosion/Entzündung.
- Folgen bei Nichtbeachtung: Tödliche oder schwere Verletzungen, Zerstörung des Produkts.
- Maßnahmen zur Vermeidung: Einsatzort prüfen; Ex-Zonen meiden.

Starke elektromagnetische Felder (z. B. Funkgeräte, Induktionsquellen) können Fehlfunktionen auslösen. Träger elektrisch gesteuerter Medizinprodukte (z. B. Herzschrittmacher) ausreichenden Abstand halten und im Zweifel ärztlichen Rat einholen.

- Gefährdung: Unbeabsichtigte Bewegung/Fehlfunktionen.
- Folgen bei Nichtbeachtung: Quetschungen, Funktionsausfall.
- Maßnahmen zur Vermeidung: Mindestabstand zu EM-Quellen einhalten; EM-Geräte nicht unmittelbar daneben betreiben.

Elektronische Komponenten gemäß lokalen Vorschriften entsorgen; nicht über den Hausmüll.

- Gefährdung: Umwelt-/Gesundheitsgefährdung; Rechtsverstöße.
- Folgen bei Nichtbeachtung: Umweltschäden, Bußgelder.
- Maßnahmen zur Vermeidung: Kommunale Sammelstellen nutzen; Herstellerhinweise beachten.

Akku/Netzteil nur in geeignetem Versandbehälter zurücksenden; vor Versand Hersteller kontaktieren und Gefahrgutvorschriften beachten.

- Gefährdung: Kurzschluss/Brand während des Transports.
- Folgen bei Nichtbeachtung: Brand, Haftungsrisiken.
- Maßnahmen zur Vermeidung: Pole isolieren, geeignete Verpackung verwenden, Transportkennzeichnung anbringen.

Regelmäßig auf mechanische Schäden, Verschleiß und Funktion prüfen; bei Rissen, lockeren Teilen oder beschädigten Kabeln nicht weiterbetreiben. Innere Komponenten sind wartungsfrei (sofern nicht anders angegeben).

- Gefährdung: Mechanisches Versagen/elektrische Gefährdung.
- Folgen bei Nichtbeachtung: Quetschungen, Absturz, Stromschlag, Sachschaden.
- Maßnahmen zur Vermeidung: Prüfintervalle einhalten; Betrieb stoppen; Service kontaktieren.

Bei ungewöhnlichen Geräuschen, Geruch, Rauch oder Fehlfunktionen sofort stoppen und spannungsfrei schalten. Notfallmaßnahmen: Netz trennen, Bereich sichern, Produkt nicht berühren, Service kontaktieren; bei Verletzungen Erste Hilfe leisten und Notruf absetzen.

- Gefährdung: Brand/elektrischer Defekt/mechanische Fehlfunktion.
- Folgen bei Nichtbeachtung: Verletzungen, Brand, Folgeschäden.
- Maßnahmen zur Vermeidung: Notfallprozedur befolgen; Betrieb erst nach Freigabe durch Fachpersonal wieder aufnehmen.

Vor der Reinigung spannungsfrei schalten (Netzstecker ziehen). Nur mit trockenem, weichem Tuch reinigen; keine Flüssigkeiten, Sprühreiniger oder Druckluft verwenden.

- Gefährdung: Stromschlag; Beschädigung durch Feuchtigkeit/Druckluft.
- Folgen bei Nichtbeachtung: Verletzungen, Oberflächen-/Komponentenschäden.
- Maßnahmen zur Vermeidung: Netz trennen; trockene Reinigung

Keine korrosiven oder scheuernden Reiniger verwenden; Reinigungsmittel gemäß Herstellerangaben und lokalen Vorschriften entsorgen; Haut- und Augenkontakt vermeiden.

- Gefährdung: Chemische/abrasive Einwirkung.
- Folgen bei Nichtbeachtung: Haut-/Augenreizung, Oberflächenschäden.
- Maßnahmen zur Vermeidung: Milde Mittel nutzen; Sicherheitsdatenblatt beachten; geeignete Handschuhe/Schutzbrille tragen.

Kinder unter 8 Jahren sowie Personen mit eingeschränkten körperlichen, sensorischen oder geistigen Fähigkeiten nur unter Aufsicht bzw. nach Einweisung verwenden lassen.

- Gefährdung: Fehlbedienung/Unaufmerksamkeit.
- Folgen bei Nichtbeachtung: Quetsch- und Stoßverletzungen.
- Maßnahmen zur Vermeidung: Ständige Aufsicht/Einweisung sicherstellen; Zugang beschränken.

Kinder dürfen nicht mit dem Gerät spielen

- Gefährdung: Unbeabsichtigte Inbetriebnahme.
- Folgen bei Nichtbeachtung: Quetsch-/Sturzverletzungen.
- Maßnahmen zur Vermeidung: Zugang kontrollieren

Kinder und Haustiere von beweglichen Teilen fernhalten; Sicherheitsabstand wahren.

- Gefährdung: Quetschen/Anstoßen.
- Folgen bei Nichtbeachtung: Verletzungen.
- Maßnahmen zur Vermeidung: Überwachen; Verstellvorgänge ankündigen; Bereiche absperren, wenn nötig.

Tisch nur auf stabiler, ebener Fläche betreiben; Aufstellort frei von Hindernissen halten.

- Gefährdung: Kipp-/Rutschgefahr.
- Folgen bei Nichtbeachtung: Verletzungen, Sachschäden.
- Maßnahmen zur Vermeidung: Ebenen Untergrund wählen; Stand überprüfen.

Maximale zulässige Last 40 kg gleichmäßig verteilen; punktuelle Überlast vermeiden.

- Gefährdung: Überlastung der Mechanik.
- Folgen bei Nichtbeachtung: Strukturschäden, Umkippen, Verletzungen.
- Maßnahmen zur Vermeidung: Gewicht prüfen; Last gleichmäßig platzieren.

Nicht auf die Tischplatte setzen oder stehen; Produkt nicht als Tritt verwenden.

- Gefährdung: Kipp-/Bruchgefahr.
- Folgen bei Nichtbeachtung: Sturz, Verletzungen, Schäden.
- Maßnahmen zur Vermeidung: Nur bestimmungsgemäß verwenden.

Verstellbereich vor jeder Bewegung freiräumen und auf Hindernisse prüfen.

- Gefährdung: Kollision/Quetschen.
- Folgen bei Nichtbeachtung: Verletzungen, Schäden an Gegenständen.
- Maßnahmen zur Vermeidung: Sichtprüfung; Bereich sichern.

Vor dem Absenken sicherstellen, dass sich keine Stühle oder Gegenstände unter der Tischplatte befinden (Kipp-/Quetschgefahr).

- Gefährdung: Kollision/Kippen.
- Folgen bei Nichtbeachtung: Verletzungen, Beschädigungen.
- Maßnahmen zur Vermeidung: Bereich räumen; Sichtprüfung vor Bewegung.

Keine Gegenstände über 50 cm unter dem Tisch platzieren; Mindestfreiraum einhalten.

- Gefährdung: Kollision mit beweglichen Teilen.
- Folgen bei Nichtbeachtung: Beschädigung, Blockade.
- Maßnahmen zur Vermeidung: Freiraum prüfen und freihalten.

Sicherstellen, dass die Tischplatte während der Bewegung keine Wand berührt; ausreichenden Wandabstand einhalten.

- Gefährdung: Quetsch-/Abrieb/Kollision.
- Folgen bei Nichtbeachtung: Schäden an Wand und Tisch, Blockade.
- Maßnahmen zur Vermeidung: Abstand prüfen; Position korrigieren.

Gegenstände gegen Herunterfallen sichern; Kabel angeschlossener Geräte so führen, dass sie nicht spannen oder hängen bleiben.

- Gefährdung: Herabfallende Gegenstände/Zug am Kabel.
- Folgen bei Nichtbeachtung: Verletzungen, Geräteschäden.
- Maßnahmen zur Vermeidung: Gegenstände fixieren; Kabelführung ordnen; ausreichende Kabellänge sicherstellen.

Trocken und gut belüftet lagern; Akku nach längerer Lagerung gemäß Anleitung zyklisch nachladen (z. B. alle 3 Monate).

- Gefährdung: Feuchtigkeit/Tiefentladung.
- Folgen bei Nichtbeachtung: Korrosion, Kapazitätsverlust, Ausfall.
- Maßnahmen zur Vermeidung: Geeigneten Lagerort wählen; Erhaltungsladung durchführen.

Originalverpackung für den Transport aufbewahren und verwenden; Produkt und Zubehör transportsicher verpacken.

- Gefährdung: Transportschäden.
- Folgen bei Nichtbeachtung: Beschädigung, Funktionsbeeinträchtigung.
- Maßnahmen zur Vermeidung: Stoßsichere Verpackung nutzen; Bauteile fixieren.

Haftungsausschluss: SIENA GARDEN haftet nicht für Schäden infolge Nichtbeachtung dieser Hinweise, unzulässiger Änderungen oder nicht freigegebener Ersatzteile. Technische Änderungen im Rahmen der Produktverbesserung vorbehalten.

- Gefährdung: Abweichung von Vorgaben/Manipulation.
- Folgen bei Nichtbeachtung: Sicherheitsrisiken, Verlust von Ansprüchen.
- Maßnahmen zur Vermeidung: Nur freigegebenes Zubehör verwenden; Anweisungen strikt befolgen.

Gewährleistungshinweis: Unsachgemäße Installation, Modifikation oder Nutzung außerhalb der Spezifikation kann zum Verlust von Gewährleistungsansprüchen führen.

- Gefährdung: Nichtkonforme Nutzung/Änderung.
- Folgen bei Nichtbeachtung: Kostenrisiko durch Wegfall der Gewährleistung.
- Maßnahmen zur Vermeidung: Montage gemäß Anleitung; keine Modifikationen; Spezifikation einhalten.

Das Produkt kann ganz oder teilweise aus brennbaren Materialien wie Kunststoff oder Holz bestehen.

- Gefährdung: Brand- und Verbrennungsgefahr
- Folgen bei Nichtbeachtung: Schmor- oder Brandspuren, Gefahr schwerer Sachschäden, Rauchentwicklung und Personenschäden
- Maßnahmen zur Vermeidung: Kein offenes Feuer oder sonstige Hitze erzeugenden Geräte unterhalb oder in der Nähe des Artikels entfacht werden. Niemals Grillgeräte (Gas, Kohle, elektrisch) oder Heizgeräte (Gas, Infrarot) unter oder in der Nähe des Artikels benutzen. Er kann durch Funkenflug beschädigt werden.

Nutzungshinweise

Vor der ersten Nutzung die Anleitung sorgfältig lesen, um alle Funktionen und Einstellungen zu verstehen.

- Gefährdung: Fehlbedienung durch Unkenntnis.
- Folgen bei Nichtbeachtung: Funktionsstörungen, unbeabsichtigte Bewegungen, Sachschäden.
- Maßnahmen zur Vermeidung: Relevante Kapitel vor dem Betrieb lesen und befolgen; Sicherheitssymbole beachten.

Akku vor der ersten Nutzung einmal vollständig laden. Richtwert Ladezeit: ca. 8 Stunden.

- Gefährdung: Unzureichende Versorgung/Unterspannung.
- Folgen bei Nichtbeachtung: Verkürzte Betriebszeit, Fehlfunktionen, vorzeitige Alterung des Akkus.
- Maßnahmen zur Vermeidung: Akku vor Inbetriebnahme vollständig laden; Ladezustand prüfen.

Gibt der Akku ein Summ-/Warngeräusch ab, Akku umgehend laden.

- Gefährdung: Tiefentladung/Überbeanspruchung des Akkus.
- Folgen bei Nichtbeachtung: Kapazitätsverlust, verkürzte Lebensdauer, möglicher Ausfall.
- Maßnahmen zur Vermeidung: Ladevorgang unverzüglich starten; regelmäßige Ladezyklen einhalten.

Nach 3 Monaten Lagerung den Akku vollständig laden – auch bei Nichtbenutzung.

- Gefährdung: Tiefentladung während der Lagerung.
- Folgen bei Nichtbeachtung: Dauerhafte Kapazitätsminderung, Ausfall.
- Maßnahmen zur Vermeidung: Alle 3 Monate Erhaltungsladung durchführen; trocken und gemäß Spezifikation lagern.

Vor der Verwendung sicherstellen, dass das Produkt korrekt installiert wurde.

- Gefährdung: Mechanische Instabilität oder fehlerhafte elektrische Anschlüsse.
- Folgen bei Nichtbeachtung: Quetschungen, Stromschlag, Umkippen, Sachschäden.
- Maßnahmen zur Vermeidung: Montage strikt nach Anleitung; Befestigungen/Leitungen prüfen; Funktionsprüfung vor Erstbetrieb; ggf. qualifiziertes Fachpersonal einsetzen.

Haftungsausschluss

Eine Modifikation des Lifttisches ist nicht zulässig. Diese Einschränkung ist verbindlich und wird hiermit ausdrücklich mitgeteilt. Jegliche Veränderung kann zum Verlust von Gewährleistungsansprüchen sowie zum Ausschluss von Supportleistungen führen.

DAS ANTRIEBSSYSTEM WURDE GEPRÜFT NACH FOLGENDEN NORMEN:

Elektromagnetische Verträglichkeit (EMV-Richtlinie 2004/108/EG)

EN IEC 61000-3-2:2019 + A1:2021 + A2:2024 - Elektromagnetische Verträglichkeit (EMV)

EN IEC 61000-3-3:2013 + A1:2019 + A2:2021 - Elektromagnetische Verträglichkeit (EMV)

EN IEC 55014-1:2021- Elektromagnetische Verträglichkeit (EMV)

EN IEC 55014-2:2021- Elektromagnetische Verträglichkeit (EMV)

Elektrische Sicherheit (Niederspannungsrichtlinie 2006/95/EG)

EN 60335-1:2012 + A11:2014 + A13:2017 + A1:2019 + A14:2019 + A2:2019 + A15:2021 + A16:2023 Sicherheit elektrischer Geräte für den Hausgebrauch und ähnliche Zwecke

EN 62233:2008 - Verfahren zur Messung der elektromagnetischen Felder von Haushaltsgeräten und ähnlichen Elektrogeräten im Hinblick auf die Sicherheit von Personen in elektromagnetischen Feldern

Schutzklasse

EN 60529:1991 + A1:2000 + A2:2013 - Schutzarten durch Gehäuse (IP-Code)

DAS KOMPLETTE PRODUKT WURDE GEPRÜFT NACH FOLGENDEN NORMEN:

EN 581-1:2017 - Allgemeine sicherheitstechnische Anforderungen

EN 581-3:2017 - Mechanische Sicherheitsanforderungen für Tische

Technische Daten

Tabelle zur Übersicht der Produkte.

Maße TALINA+	180 x 95 cm	180 x 100 cm	220 x 100 cm
Keramik washed-grey wood-grey		W18655 X19419 W33570	W18656 X19420 W33571
HPL ferro beton hell	W01100 W01101 X57424		W01102 W01103 X57425

Diese Aufbauanleitung begleitet Dich Schritt für Schritt beim Aufbau Deines höhenverstellbaren Gartentisches. Der Tisch ist so konzipiert, dass er sich flexibel an Deine individuellen Bedürfnisse anpasst – als Dining- oder Loungetisch. Die Anleitung erklärt anschaulich, wie Du die einzelnen Komponenten sicher und effizient montieren und die Höhenverstellung korrekt in Betrieb nehmen kannst.

Grundlegende Funktionen

- **Stufenlose Höhenverstellung:** Der Tisch lässt sich per Knopfdruck auf die gewünschte Arbeitshöhe einstellen - ideal für Mahlzeiten, gesellige Runden oder entspannte Kaffeepausen.
- **Stabile Konstruktion:** Die Anleitung zeigt, wie Du das robuste Gestell und die Tischplatte sicher verbindest, sodass der Tisch auch bei maximaler Höhe stabil bleibt.
- **Sicherheitsfunktionen:** Die Anleitung weist auf wichtige Sicherheitsaspekte hin, wie z. B. die richtige Befestigung und die Nutzung von Akku und Netzteil (separat erhältlich).

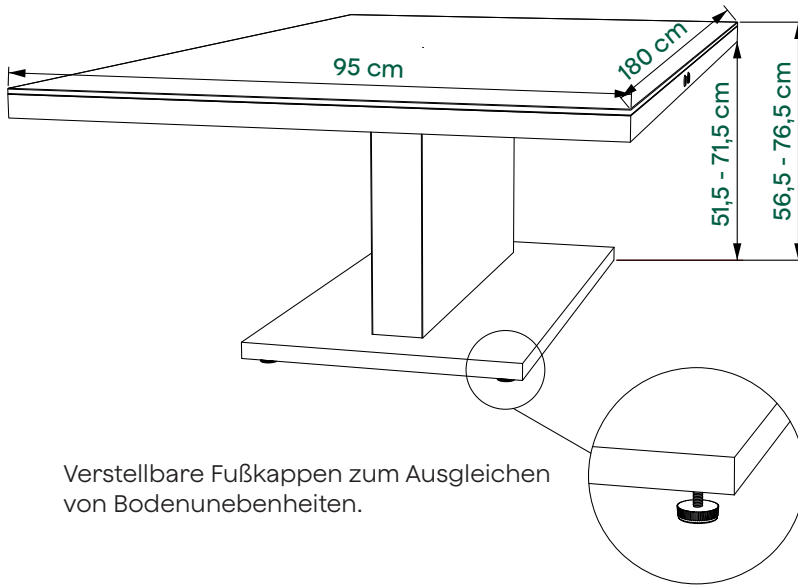
Vorgesehene Nutzung

Der höhenverstellbare Tisch ist für den Einsatz als Esstisch im oder als Kaffeetisch im Garten oder auf der Terrasse (Außenmöbel im Wohnbereich) konzipiert. Er eignet sich perfekt für Haushalte, die Wert auf Flexibilität und modernes Design legen. Die Aufbauanleitung richtet sich an alle, die eine unkomplizierte Montage und eine sichere Nutzung wünschen.

Für den Betrieb wird das Set bestehend aus Akku MC166 und Netzteil MC115 (Artikelnr. W65044) benötigt, das separat erhältlich ist.

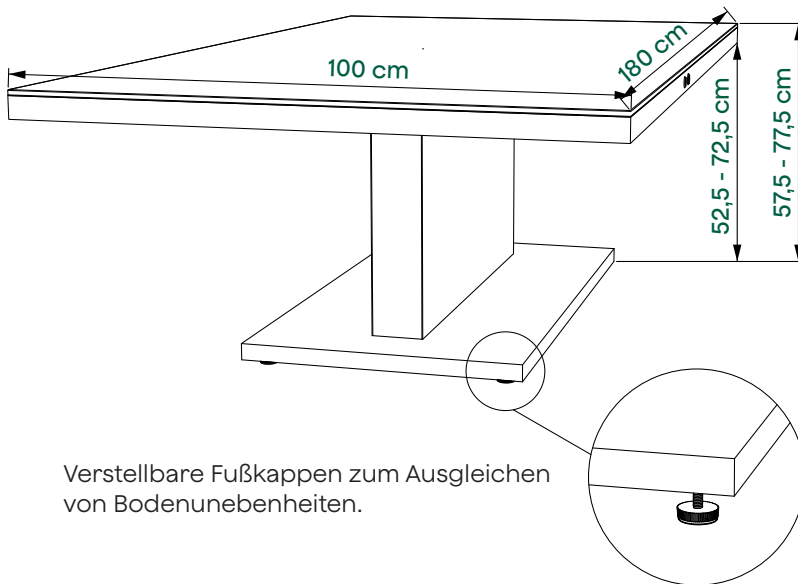
Das Produkt kann entweder mit dem Netzteil ohne Akku, mit einem geladenen Akku ohne Netzteil oder auch während des Ladevorgangs mit angeschlossenem Netzteil und Akku betrieben werden.

■ **180 x 95 cm – HPL**



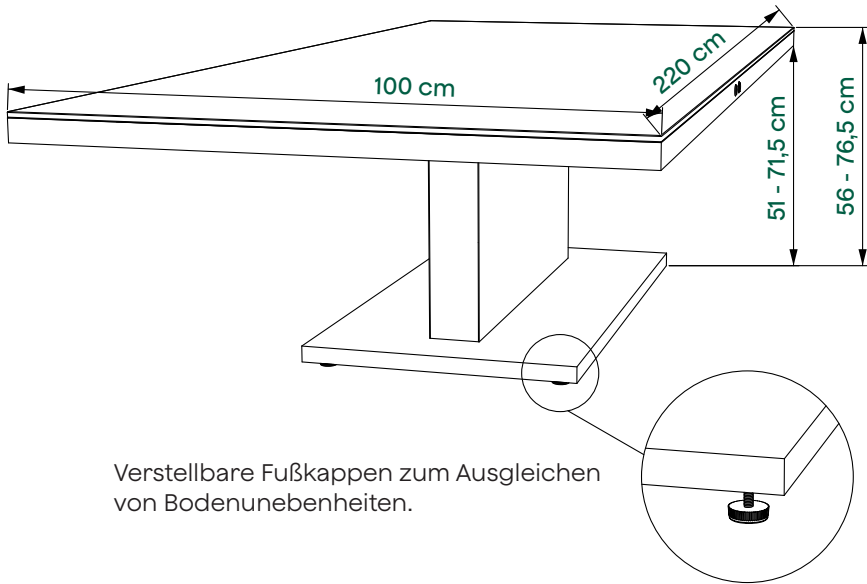
Verstellbare Fußkappen zum Ausgleichen von Bodenunebenheiten.

■ **180 x 100 cm – Keramik**



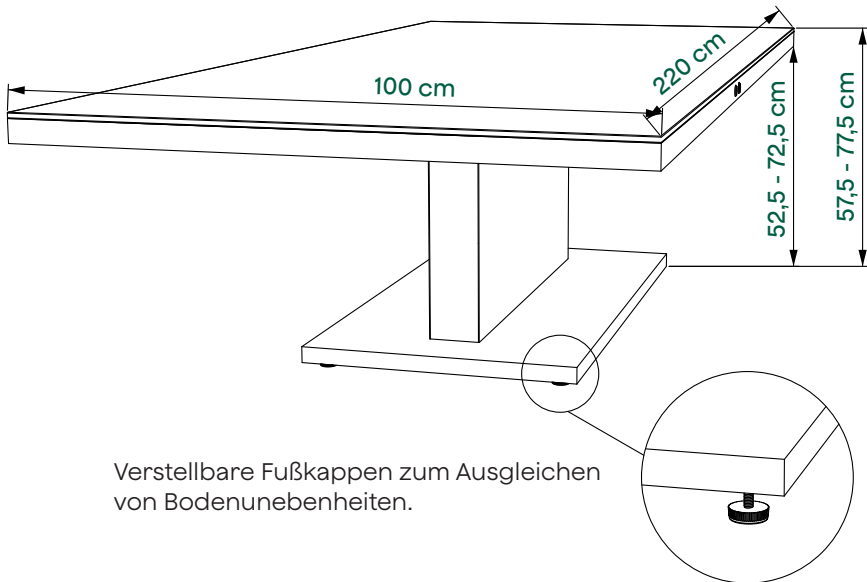
Verstellbare Fußkappen zum Ausgleichen von Bodenunebenheiten.

■ **220 x 100 cm – HPL**



Verstellbare Fußkappen zum Ausgleichen von Bodenunebenheiten.

■ **220 x 100 cm – Keramik**



Verstellbare Fußkappen zum Ausgleichen von Bodenunebenheiten.

Allgemeine Produktinformationen

Allgemeine Produktinformationen zum Antriebssystem

Das Antriebssystem der TALINA + Tische besteht aus zwei Motorantrieben (MD125), welche durch über im Tischrahmen integrierter Handschalter (HC2002) per Knopfdruck jeweils erhöht und gesenkt werden können. Die jeweiligen Knöpfe sind mit den Symbolen „↑“ & „↓“ gekennzeichnet und zeigen die Fahrtrichtung des Tisches an.

Die Funktion des Antriebssystems wird durch einen separat erhältlichen Akku (MC166) und Netzteil (MC115) gewährleistet.

Die TALINA+ Tische sind für den Außenbereich hergestellt. Die Bauteile verfügen über die dafür notwendigen Schutzklassen.

Bei Fragen oder zum Nachbestellen des Akkus oder Netzteils, wende Dich bitte an unseren Kundenservice.

Technische Dokumentation

Die TALINA+ Tische dürfen nur in Verbindung mit dafür konzipierten Antriebssystemen der Firma limoss betrieben werden.

Die Nutzung anderer Akkus oder Netzteile ist nicht zulässig und kann zu Funktionsstörungen, Schäden am Produkt oder Sicherheitsrisiken führen.

Bei Verwendung von Komponenten anderer Hersteller erlischt die Gewährleistung und kann unter Umständen die Sicherheit des Produktes nicht sichergestellt werden.

Technische Daten des Netzanschlusses entnehme bitte dem Typenschild auf dem Produktgehäuse.

Bestandteile des Systems mit besonderen Schutzklassen sind auf den jeweiligen Typenschilden entsprechend gekennzeichnet.

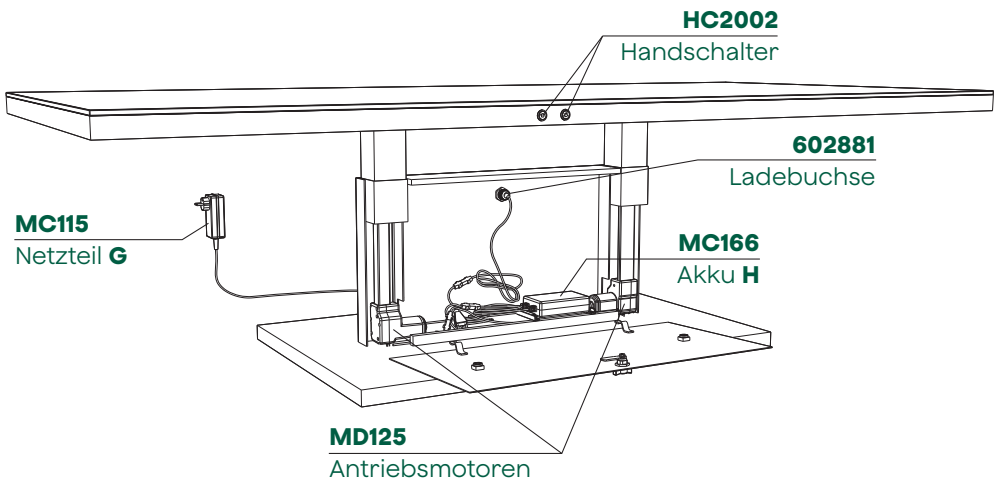
ACHTUNG!

Die TALINA+ Tische sind für den Einsatz im Freien konzipiert. Die folgenden Umgebungsbedingungen müssen eingehalten werden:

Betriebstemperatur: 0 °C (32 °F) bis 40 °C (104 °F)

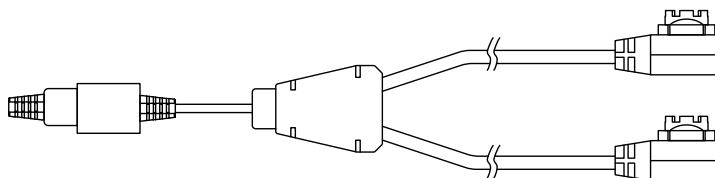
Lagerungstemperatur: -20 °C (-4 °F) bis 40 °C (104 °F)

Luftfeuchtigkeit: 0 – 85%



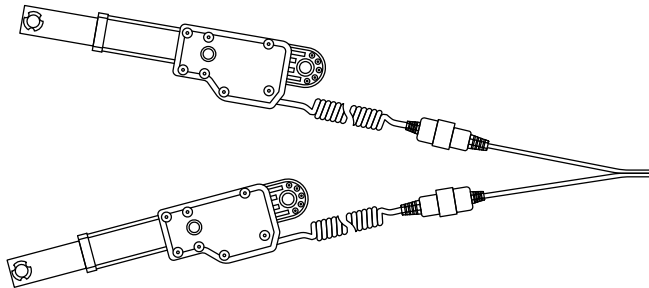
HC2002 – Handschalter

Type	Beschreibung
Eingangsspannung	18-35 V
Gehäusefarbe	Silber
Gehäusematerial	SUS304
Anzahl der Tasten	2
Tastenfarbe	Silber
Tastenmaterial	SUS304
Oberflächenbehandlung	Naturbelassen
Schutzart	IPX6



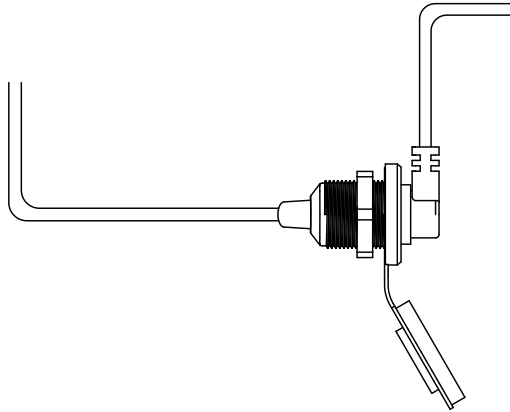
MD125 – Antriebsmotoren

Type	Beschreibung
Eingangsspannung	35 V
Strom bei Last	3 A - 5 A
Strom ohne Last	0.9 - 1.2 A
Hub	250 mm
Schubkraft max.	1300 N
Einbaulänge	420 mm
Geschwindigkeit ohne Last bis zu	22 mm/s
Schutzart	IP66
Einschaltdauer	Max. 2 min AN, min. 18 min AUS



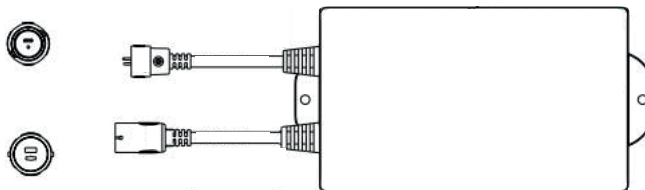
602881 – Ladebuchse

Type	Beschreibung
Gehäusefarbe	Schwarz
Gehäusematerial	ABS V0
Material der Zierblende	Zinklegierung
Farbe der Zierblende	Silber
Oberflächenbehandlung der Zierblende	Galvanisierung
Abmessungen	1010 x 50.9 x 41.3 mm



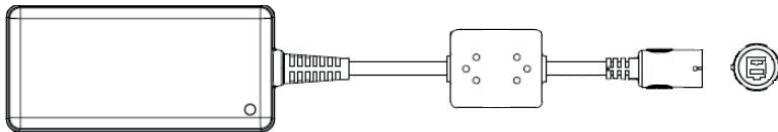
MC166 – Akku H (nicht im Lieferumfang enthalten)

Type	Beschreibung
Eingangsspannung	DC 24-35 V
Ausgangsspannung/-strom	21-29 V /3.0 A
Standard-Nennspannung	25.2 V
Standard-Nennkapazität	1800 mAH
Wasserdichtigkeit	IP66
Schutz	Überladungs-, Überentladungs-, Überstrom- und Kurzschlusschutz
Ausgangs-Tastverhältnis	5 A, max. 2 min AN, min. 18 min AUS



MC115 – Netzteil G (nicht im Lieferumfang enthalten)

Type	Beschreibung
Eingangsspannung	100 V AC ~ 240 VAC
Eingangsfrequenz	47 Hz ~ 63 Hz
Maximaler Eingangsstrom	1.6 A
Standby-Eingangsleistung	Max. 0.21W
Standby-Eingangsstrom	Max. 45 mA
Durchschnittlicher Wirkungsgrad	≥88 %, erfüllt die Anforderungen der Wirkungsgradklasse VI
Ausgangsspannung	DC 35 V
Ausgangsstrom	2 A
Ausgangs-Abschaltstrom	7.5 - 12.5 A
Brummspannung und Rauschen	350 mVp-p (Brummspannung) 450 mVp-p (Rauschen)
Abmessungen	124 mm (L) x 59 mm (B) x 38.5 mm (H)
Gewicht	ca. 340 g
Anschluss	AC-Eingang: 2-poliger AC-Stecker DC-Ausgang: 1-polige Buchse
Eigenschaften	Überspannungsschutz (45 V) Überstromschutz Übertemperaturschutz

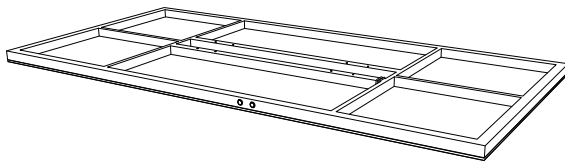


Lieferumfang

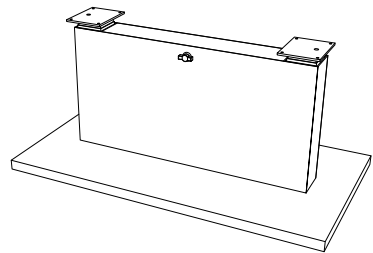
Diese Teile solltest Du in den zwei Paketen finden.
Prüfe sie auf Vollständigkeit und Unversehrtheit.

WARNUNG:

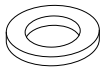
Erstickungsgefahr: Verpackungsmaterialien von Kindern fernhalten – nicht als Spielzeug verwenden.



A: 1x



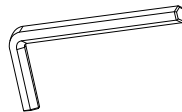
B: 1x



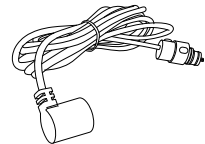
C: 8x



D: 8x
M4 x 20 mm

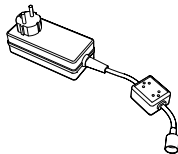


E: 1x



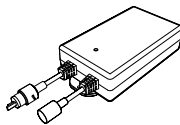
F: 1x

MC115
Netzteil



G: 1x

MC166
Akku



H: 1x

Für den Betrieb sind Netzteil G (MC115) und Akku H (MC166) (Artikelnr. W65044) notwendig und separat erhältlich.

Aufbauanleitung

1

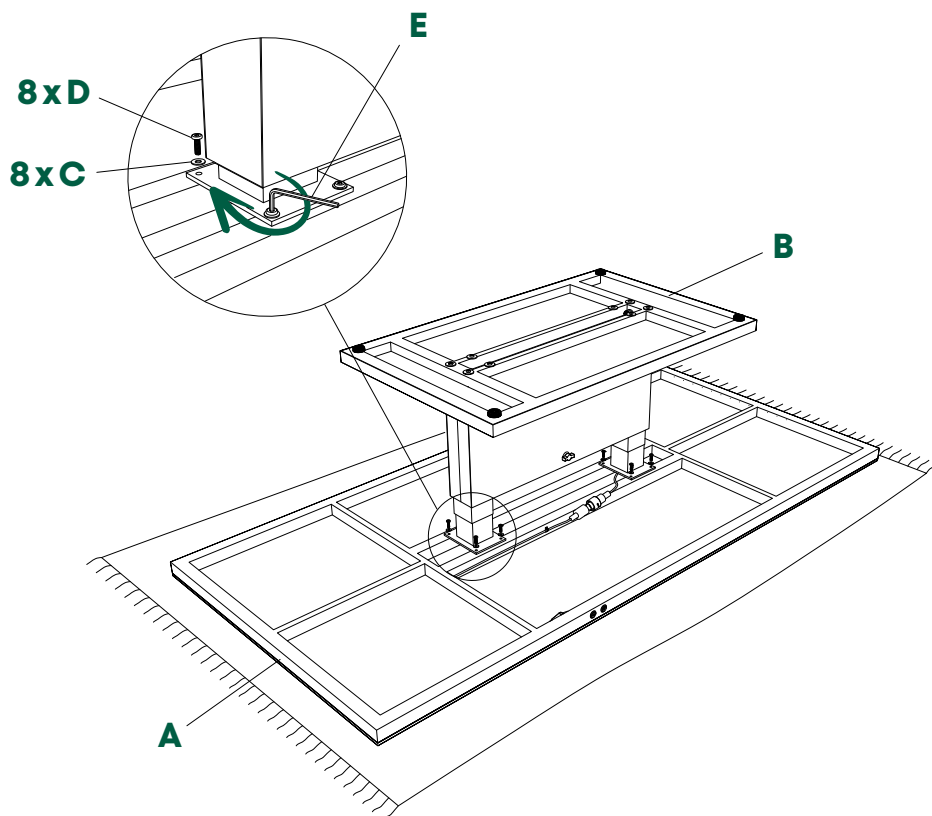
WARNUNG: Montage auf einem sauberen und ebenen Untergrund (z. B. Kartonage oder eine Decke). Für festen Stand sorgen.

WARNUNG: Der Aufbau des Artikels sollte von mind. zwei Erwachsenen durchgeführt werden.

WARNUNG: Zum Schutz der Hände geeignete Arbeitshandschuhe tragen.

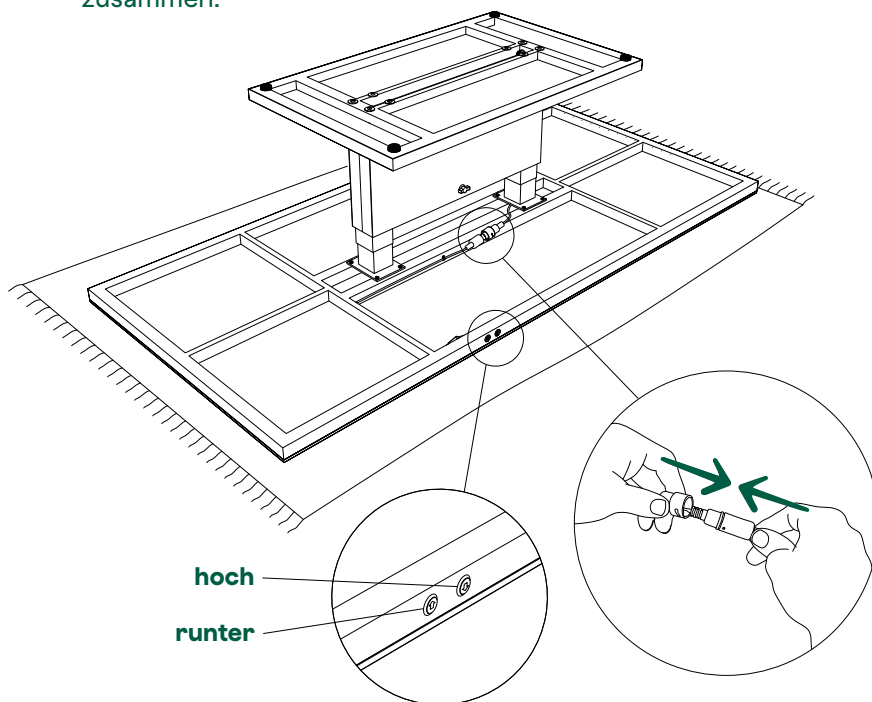
WARNUNG: Während des Aufbaus auf Scher- und Quetschstellen achten.

Verschraube den Fuß mit der Tischplatte.



2

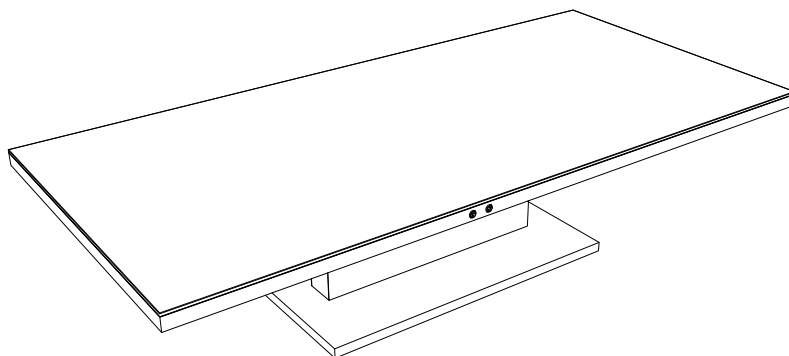
Um die Steuerungsknöpfe anzuschließen, stecke das Kabel, das aus den Tischfuß kommt, mit dem Kabel am Tischrahmen zusammen.



3

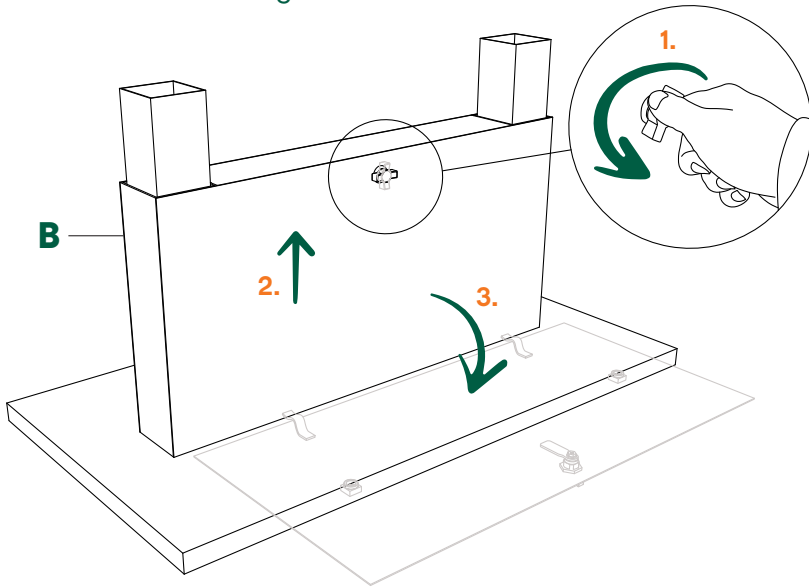
WARNUNG: Kippgefahr: Nur auf stabiler, ebener Fläche aufstellen.

Drehe den Tisch um. Nun kannst Du die technische Funktion des Tisches testen, ohne dazu den Akku einzubauen. Bringe dafür das Netzteil wie in **Schritt 10** (S. 27) beschrieben an dem Tisch an. Betätige die Steuerungsknöpfe, um den Tisch einmal komplett nach oben und danach nach unten zu fahren. Danach fahre weiter mit dem Aufbau fort.



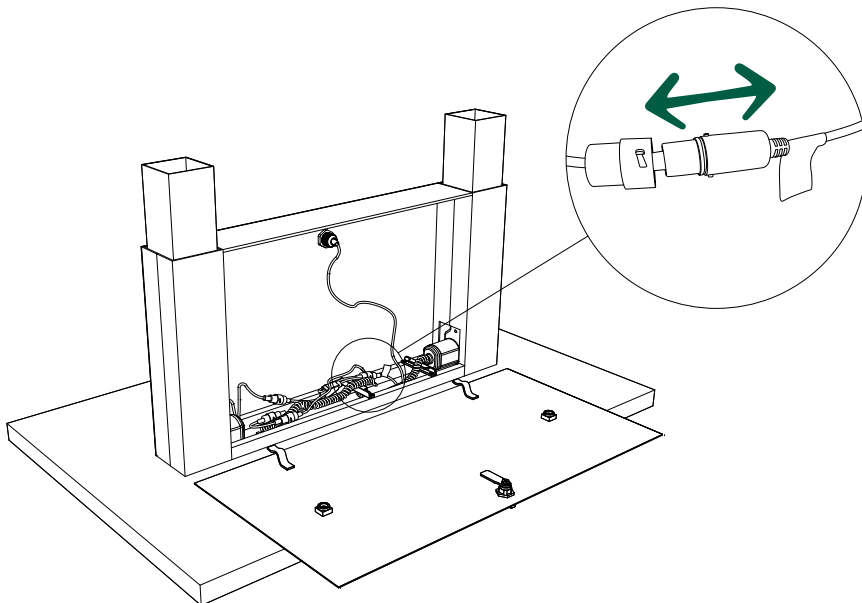
4

Öffne die Verkleidung.



5

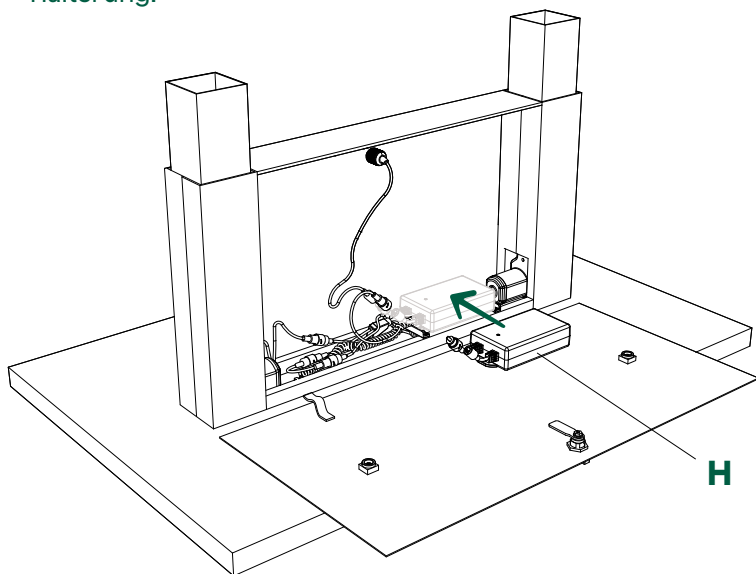
Trenne die markierten Stecker, um im nächsten Schritt mit den jetzt freien Anschlüssen den Akku H (MC166) anschließen zu können.



6

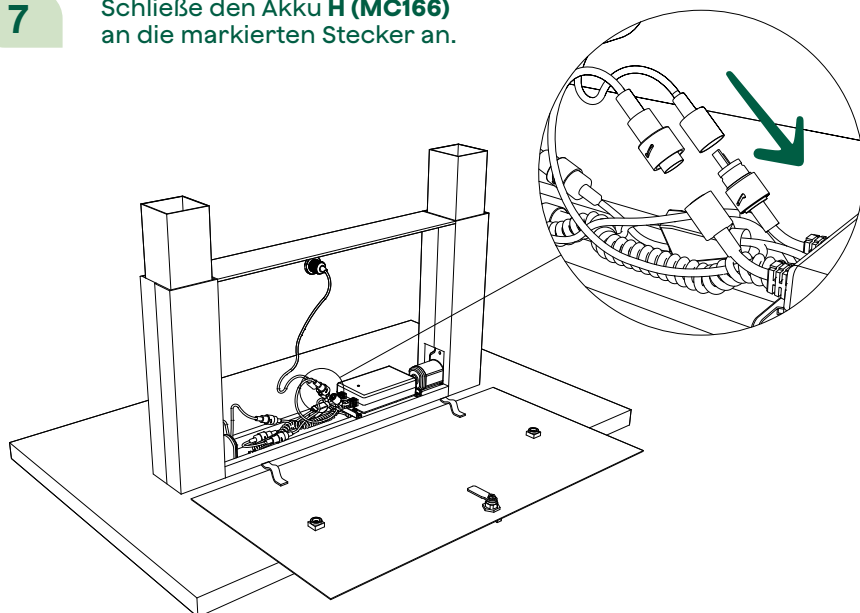
WARNUNG: Brand/Verbrennungsgefahr: Nur freigegebenen Akku verwenden; Nennspannung/-strom nicht überschreiten.

Positioniere den Akku **H (MC166)** in der dafür vorgesehenen Halterung.



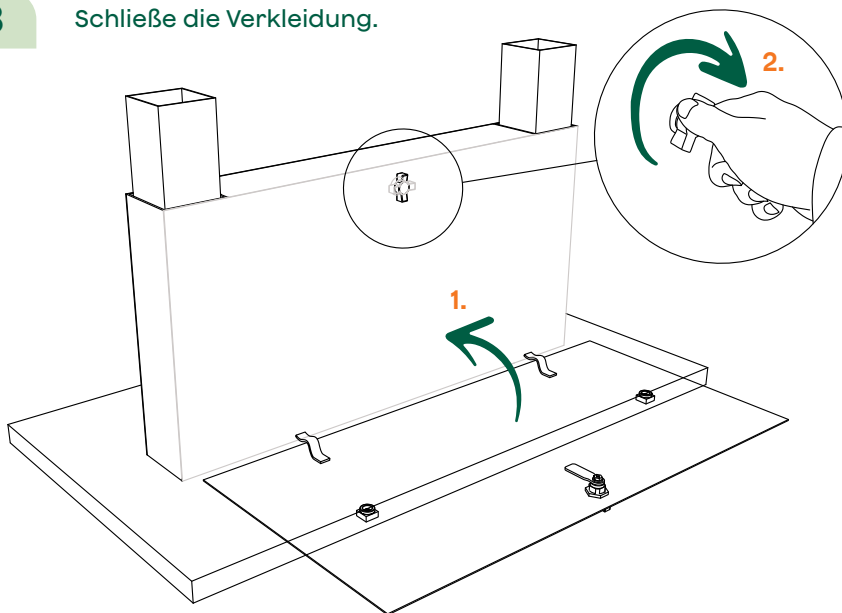
7

Schließe den Akku **H (MC166)** an die markierten Stecker an.



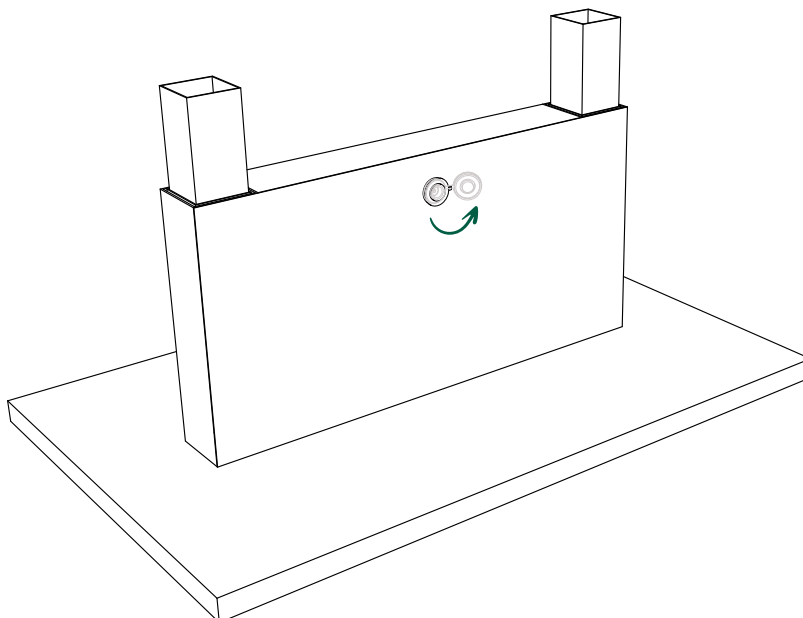
8

Schließe die Verkleidung.



9

Auf der Rückseite des Tischfußes findest Du die Abdeckung der Ladebuchse. Öffne die Sicherheitskappe.



10

WARNUNG: Stromschlag/Brand: Nur freigegebenes Netzteil und angegebene Sicherheitskleinspannung (Typenschild) verwenden.

WARNUNG: Laden nur trocken: Akku nicht bei Regen oder Nässe laden.

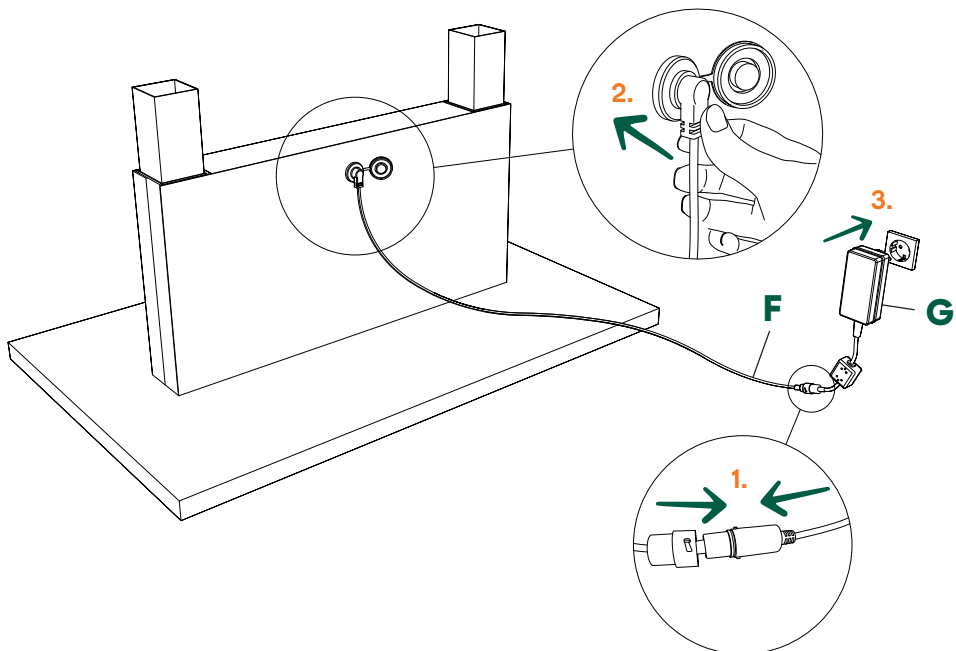
WARNUNG: Stromschlag: Nur Steckdosen mit FI ≤ 30 mA und funktionsfähigem Schutzleiter (PE) verwenden.

WARNUNG: Außenbereich: Nur IP-geeignete Außensteckdosen/Verlängerungen mit FI verwenden.

WARNUNG: Überhitzung/Stromschlag: Netzteil nicht abdecken; Belüftung sicherstellen; bei sichtbaren Schäden nicht verwenden.

VORSICHT: Akku vor erstmaliger Benutzung 8 Stunden laden.

Verbinde das Netzteil **G (MC115)** mit dem Steckerkabel **F (1.)**.
Um das Netzteil mit dem Tisch zu verbinden, drücke den Stecker vorsichtig in die Ladebuchse am Tischfuß (2.). Das andere Ende wird in eine Steckdose (230 V) gesteckt (3.).
Lade den Akku **H (MC166)** vor der ersten Nutzung einmal vollständig auf. Eine Leuchtanzeige am Akku zeigt des Ladestatus (rot = Akku noch nicht vollständig geladen; grün = fertig geladen).



Bitte prüfe einmal jährlich alle Komponenten und Schraubverbindungen auf festen Sitz und ziehe lockere Schrauben bei Bedarf nach.
Elektrische Komponenten dürfen nur von Fachleuten gewartet werden und nicht vom Verbraucher.

Funktionen

Höhenverstellbar

WARNUNG: Unregelmäßigkeiten: Bei Geräuschen, Rauch oder Geruch sofort stoppen, spannungsfrei schalten, Bereich sichern und Service kontaktieren.

WARNUNG: Nutzung durch Schutzbedürftige: Kinder < 8 J. und Personen mit Einschränkungen nur unter Aufsicht/Einweisung verwenden lassen.

WARNUNG: Quetsch-/Kollisionsgefahr: Verstellbereich freiräumen; Hindernisse entfernen.

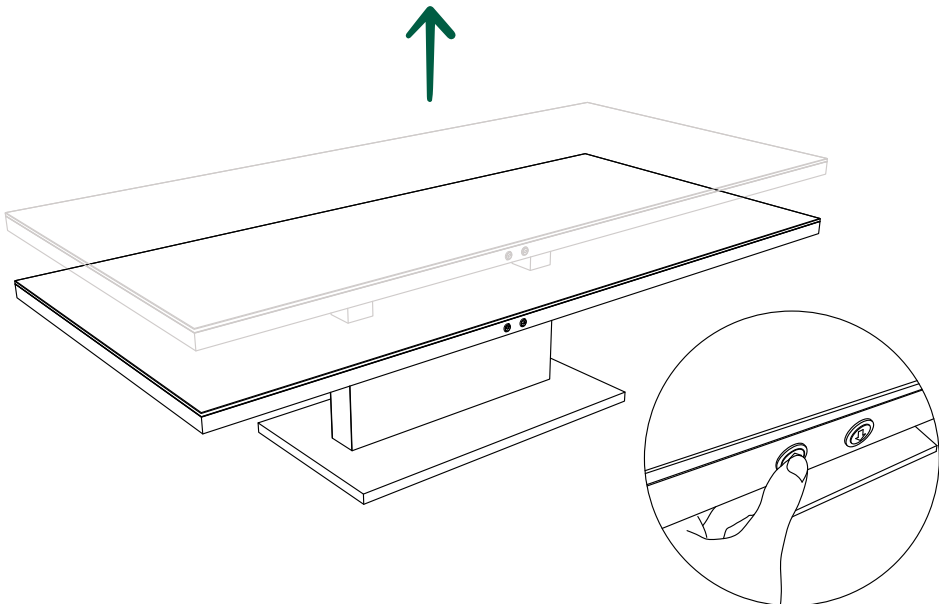
VORSICHT: Überhitzung vermeiden: Arbeitszyklus 2 Min EIN / 18 Min AUS einhalten.

VORSICHT: Überlast vermeiden: Max. Belastung 40 kg – Last gleichmäßig verteilen.

1) Hochfahren

1

Halte die linke Steuerungstaste gedrückt, um den Tisch auf die gewünschte Höhe einzustellen.



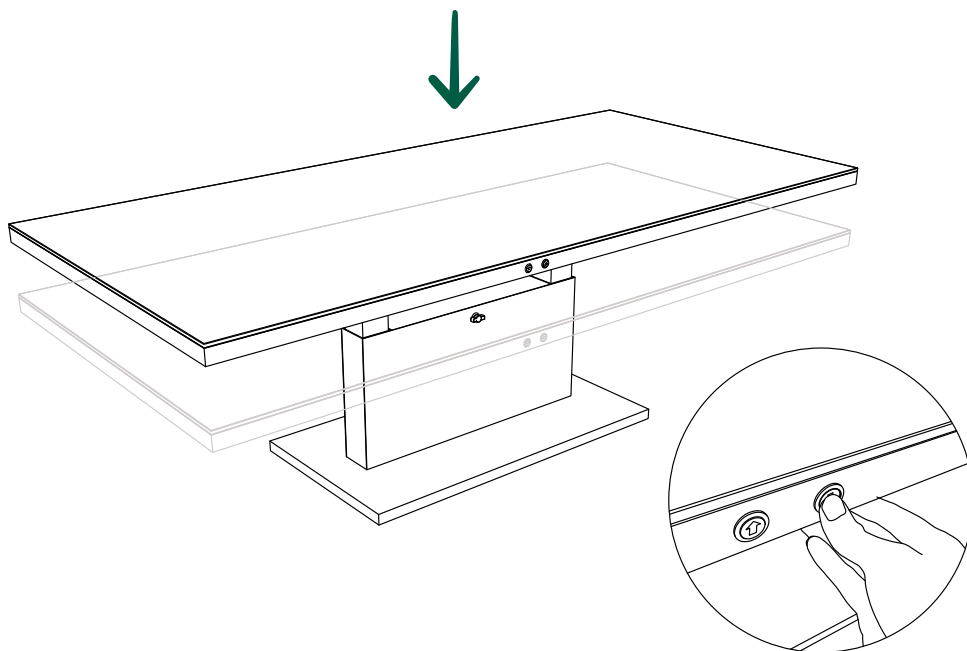
WARNUNG: Kipp-/Quetschgefahr: Keine Stühle oder Gegenstände unter der Tischplatte vor dem Absenken.

VORSICHT: Freiraum: Keine Gegenstände über 50 cm unter dem Tisch platzieren.

2) Herunterfahren

1

Halte die rechte Steuerungstaste gedrückt, um den Tisch abzusenken.



Funktionen

Akku laden

GEFAHR: Explosionsgefahr: Nicht in explosionsgefährdeter Umgebung (Gase/Dämpfe/Stäube) betreiben.

WARNUNG: Feuchtigkeit/Temperatur: Gerät ist spritzwassergeschützt – kein Untertauchen, kein direkter Wasserstrahl; keine Wasseransammlungen.

WARNUNG: Stromschlag/Kurzschluss: Nicht bei starkem Regen, in stehendem Wasser oder unter direkter Bewässerung betreiben.

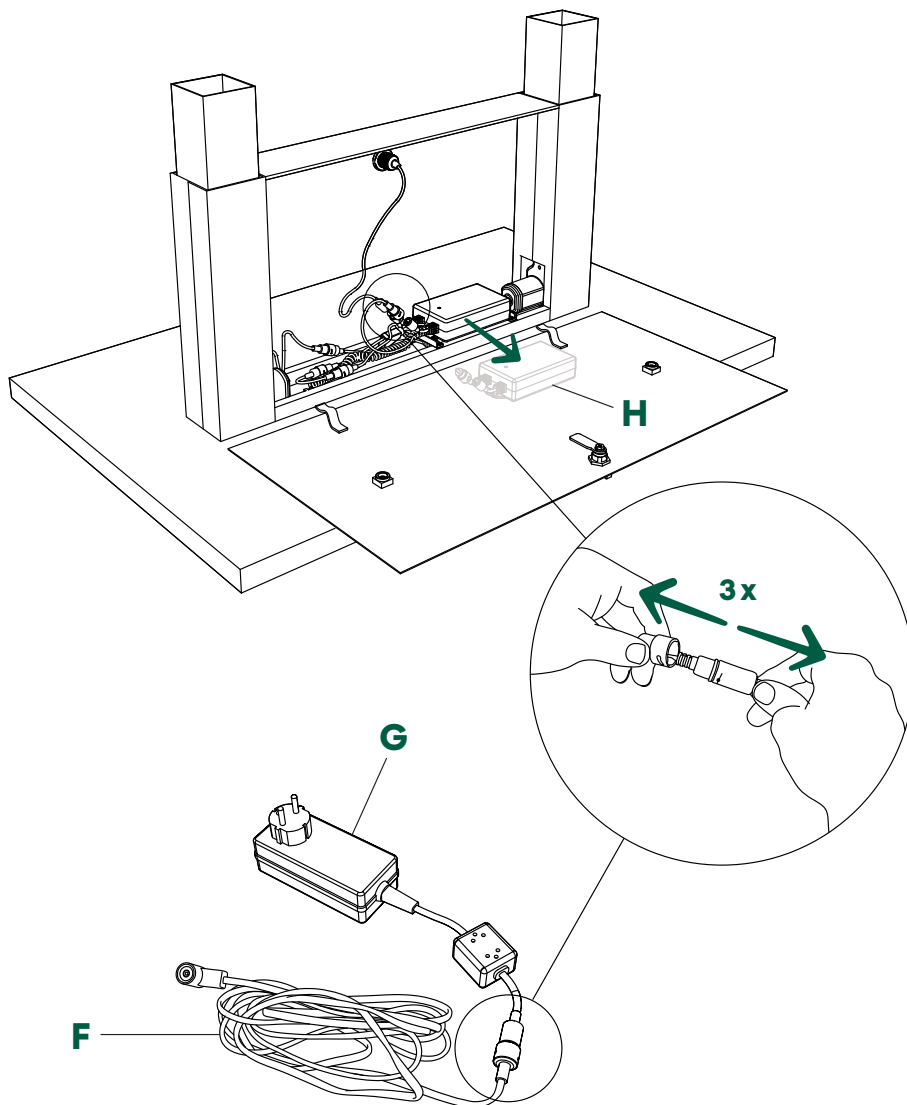
VORSICHT: EMV-Hinweis: Abstand zu starken EM-Quellen einhalten; Träger aktiver Implantate Abstand halten/ärztlichen Rat einholen.

1) Externes Laden

1

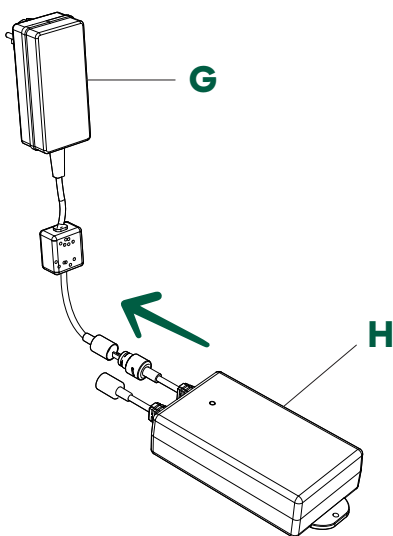
Entnehme den Akku **H (MC166)** aus dem Tisch und trenne ihn von der Verkabelung.

Trenne das Kabel **F** vom Netzteil **G (MC115)** ebenfalls an der Verbindungsstelle.



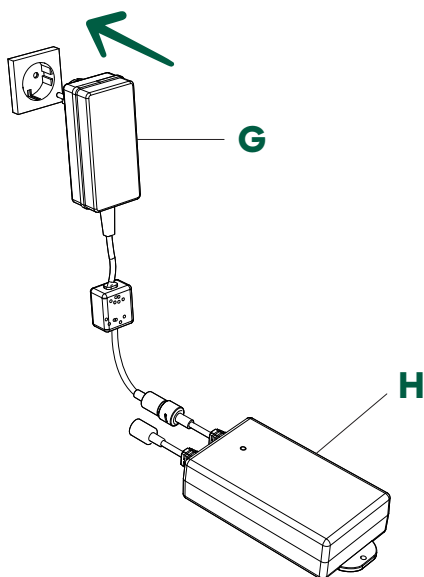
2

Schließe zum Laden des Akkus **H (MC166)** das Netzteil **G (MC115)** direkt an diesen an.



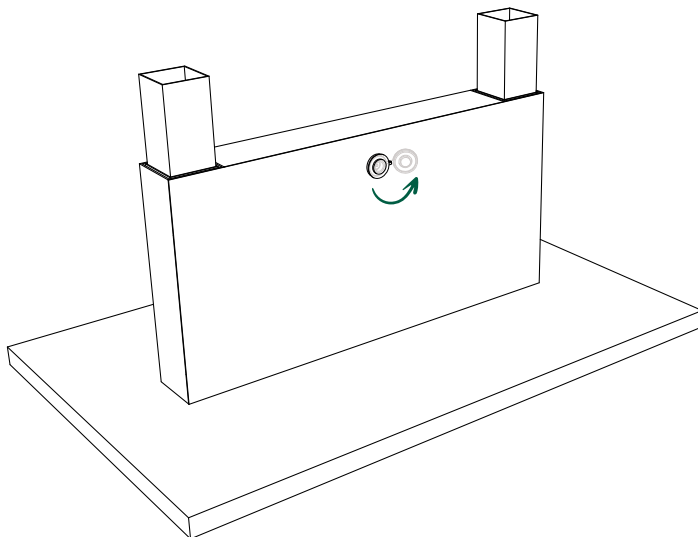
3

Um den Akku **H (MC166)** zu laden, schließe nun das Netzteil **G (MC115)** an eine Steckdose (230 V) an. Setze den Akku nach dem Laden wieder ein.

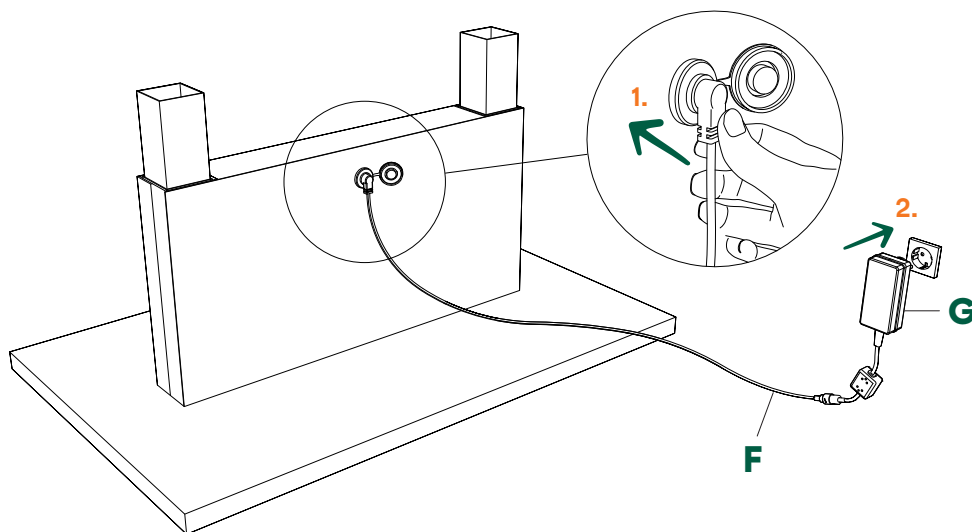


2) Internes Laden

- 1 Öffne die Abdeckung der Ladebuchse.



- 2 Drücke den Ladestecker vorsichtig in die Ladebuchse (1.). Das Netzteil **G (MC115)** wird nun in eine Steckdose (230 V) gesteckt, um den Akku **H (MC166)** zu laden (2.).



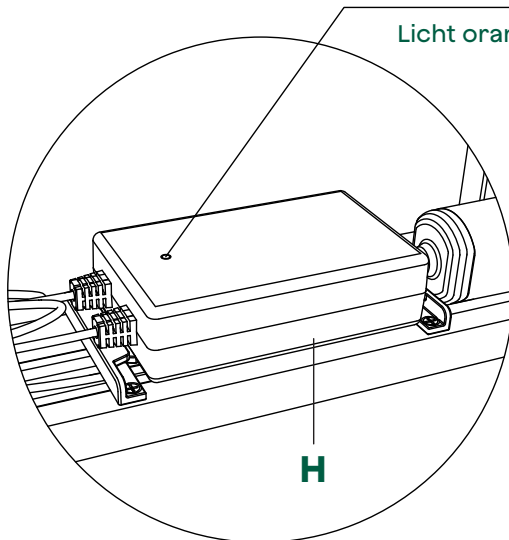
Ladestand des Akkus prüfen

1

Der Akku **H (MC166)** lädt, während der Stecker an der Ladebuchse angeschlossen ist. Kontrolliere die runde LED an der Oberseite des Akkus, um den Ladestand zu prüfen.

Licht grün, durchgehend an: **Voll geladen**

Licht orange, blinkend: **Lädt**



Fehleranalyse

Wenn das Netzkabel oder andere elektrische Komponenten beschädigt sind, müssen diese vom Hersteller, seinem Kundendienst oder einer ähnlich qualifizierten Person ersetzt werden, um Gefahren zu vermeiden.

Fehler	Ursache	Behebung
Tisch fährt nicht	Keine Stromversorgung	Netzkabel einstecken oder Akku anschließen. Ggf. Steckdose auf Stromversorgung überprüfen.
	Keine oder lose Verbindungen zu den Antrieben	Steckverbindungen der Kabel an der Steuerung und an den Antrieben prüfen.
	Max. Hubkraft überschritten	Gewicht reduzieren.
	Max. Einschaltdauer überschritten	ACHTUNG! Die max. Verfahrzeit von 2 Minuten steht erst nach einer Ruhezeit von mind. 18 Minuten wieder zur Verfügung.
	Antrieb defekt	Wende Dich an den Kundendienst.
	Steuerung defekt	Wende Dich an den Kundendienst.
Tisch fährt nur noch langsam	Max. Hubkraft überschritten	Gewicht reduzieren.
Tisch fährt nur einseitig kurz und bleibt dann stehen	Keine oder lose Verbindung zu den Antrieben	Steckverbindungen der Kabel an der Steuerung und an den Antrieben prüfen bzw. herstellen.
	Antrieb defekt	Wende Dich an den Kundendienst.
Tisch macht Geräusche beim Fahren, die keine Motorgeräusche sind	Antrieb defekt	Wende Dich an den Kundendienst.

Kundendienst & Support

Bei Problemen, Fragen oder Ersatzteilbedarf kontaktiere uns bitte:

SIENA GARDEN GmbH & Co. KG

Tel.: +49 251 687-6040

E-Mail: service@sienagarden.de

www.sienagarden.de

Bitte halte die Seriennummer und ein Foto des Problems bereit.

Pflegehinweise

Damit die Tischplatte Deiner Wahl lange strahlend bleibt, nutze Untersetzer für Gläser, Tassen und Co. So vermeidest Du hohe Temperaturunterschiede, die auf die Tischplatte einwirken und zu Verfärbungen führen können.

Keramikfliese: Materialeigenschaften

Pflegeleicht | Kratzfest | Frostsicher | Wasserabweisend | Schmutzunempfindlich

Keramikfliese: Tipps und Pflege

Verschmutzungen einfach mit einem milden Reiniger und einem Tuch, aus weichen Materialien, abwischen. Diese sind hier die beste Wahl. Bitte keine Schleif- oder Topf-schwämme für die Reinigung verwenden, da dies zu Kratzern und matten Stellen führen.

HPL-Platte: Materialeigenschaften

Kratzfest | Frostresistent | Temperaturbeständig | Wetter- und UV fest

HPL-Platte: Tipps und Pflege

Verschmutzungen einfach mit einem milden Reiniger und einem Tuch, aus weichen Materialien, abwischen. Diese sind hier die beste Wahl. Bitte keine Schleif- oder Topf-schwämme für die Reinigung verwenden, da dies zu Kratzern und matten Stellen führen.

Für eine lange Lebensdauer unserer Gartenmöbel empfehlen wir atmungsaktive Wetterschutzhüllen, die Deine Möbel während des Winters oder bei Nicht-Benutzung vor Witterungseinflüssen bewahren.

TIPP: Die Schutzhülle sollte nicht über einen längeren Zeitraum in Kontakt mit der Tischoberfläche stehen, um Verfärbungen zu vermeiden. Abstandshalter bieten hier eine ideale Unterstützung.

Wartung und Service der technischen Komponenten

Die in diesem Handbuch beschriebenen Komponenten von limoss sind wartungsfrei.

Zum Reinigen der Komponenten wischen Sie die Oberflächen mit einem feuchten Tuch und einem milden Haushaltsreiniger ab. Verwenden Sie keine korrosiven oder scheuernden Materialien zur Reinigung.

Wenn Sie befürchten, dass Wasser eingedrungen ist, ziehen Sie den Netzstecker und verwenden Sie das Produkt erst wieder, nachdem es überprüft oder überholt wurde.

Entsorgung

Demontage

Der elektrisch höhenverstellbare Tisch darf von Endanwendern demontiert werden. Dabei sind folgende Hinweise zu beachten:

Trennen Sie das Produkt vor der Demontage vollständig vom Stromnetz und entfernen Sie den Akku.

Verwenden Sie geeignetes Werkzeug und tragen Sie Schutzausrüstung (z. B. Handschuhe).

Beachten Sie die Hinweise zur sicheren Handhabung elektrischer Komponenten.

Einzelteile wie Metall, Kunststoff und Elektronik sollten getrennt werden, um eine fachgerechte Entsorgung zu ermöglichen.

Recycling

Für bestimmte Komponenten (z. B. Akku, Netzteil, Steuerungseinheit, Verkabelung) gelten spezielle Recyclingvorgaben gemäß den gesetzlichen Bestimmungen (z. B. ElektroG, Batteriegesetz).

Bitte geben Sie diese Komponenten bei einer zertifizierten Sammelstelle oder einem Recyclinghof ab.

Entsorgung

Die Entsorgung des Produkts muss unter Berücksichtigung von Umwelt- und Sicherheitsaspekten erfolgen.

Elektronische Bauteile dürfen nicht über den Hausmüll entsorgt werden.

Akkus müssen vor der Entsorgung entnommen und separat behandelt werden.

Beachten Sie die lokalen gesetzlichen Vorgaben zur Entsorgung von Elektro- und Elektronikgeräten.

siena
GARDEN

Wichtig, für spätere Bezugnahme aufbewahren: sorgfältig lesen.

Außenmöbel für den privaten Gebrauch

SIENA GARDEN GmbH & Co. KG
Dornierweg 12 | 48155 Münster
Germany | service@sienagarden.de
Stand 04/2026
www.sienagarden.de



Informiere Dich hier
über die Entsorgung
Deiner Verpackung